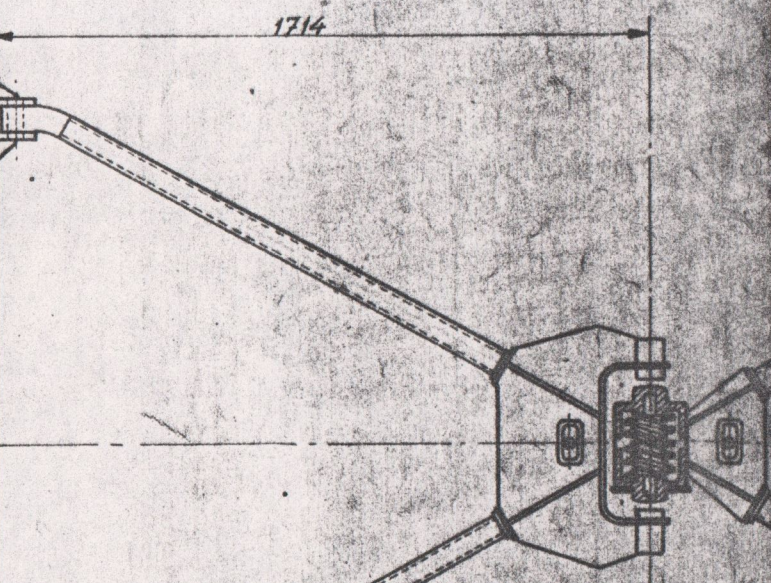
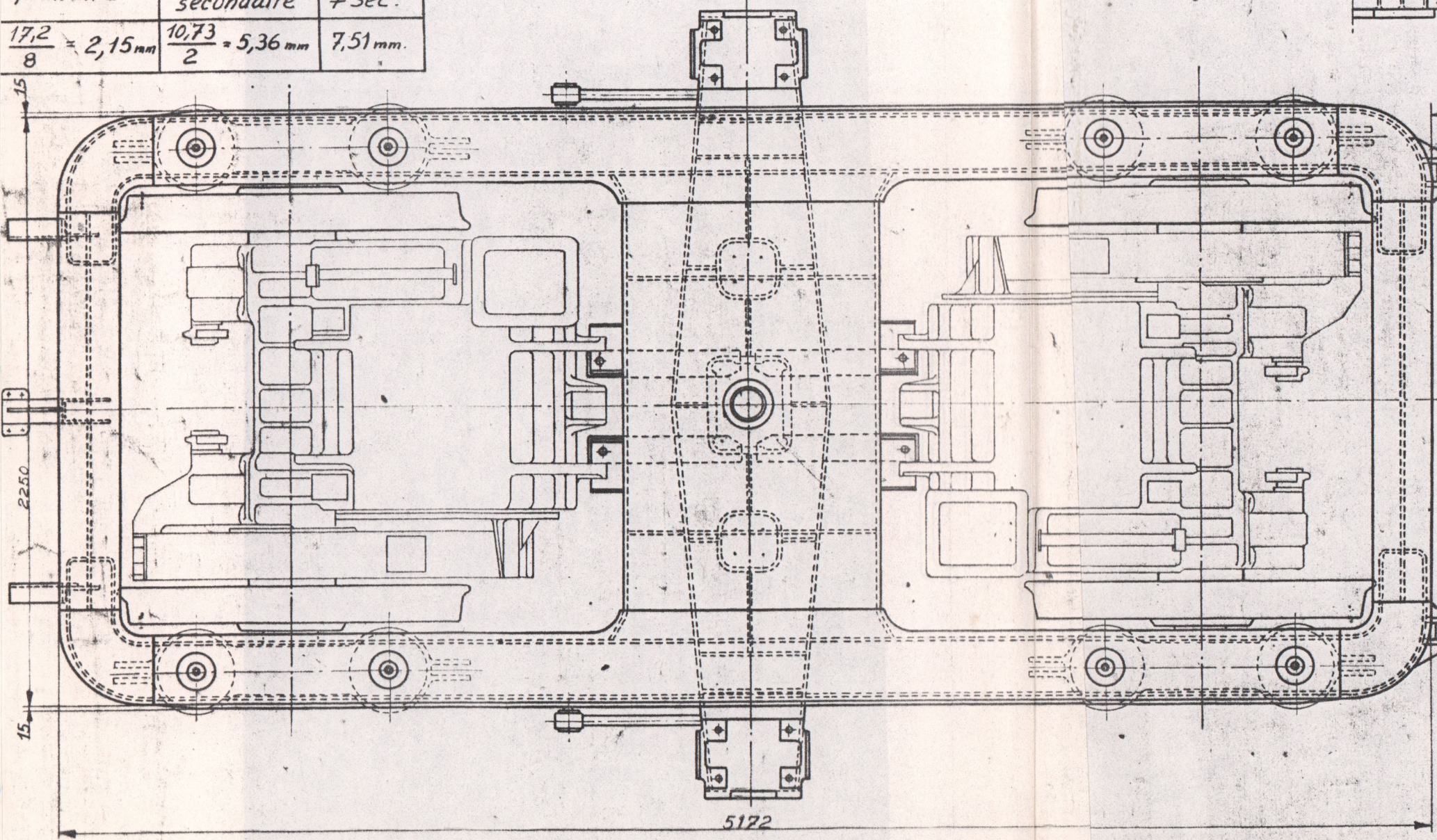
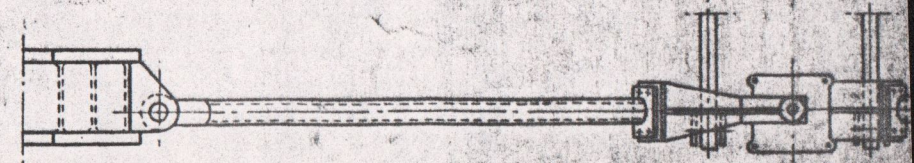


Flexibilité par tonne / bogie.  
 Buigzaamheid per ton / draaistel.

primaire	secondaire secondaire	prim. + sec.
$\frac{17,2}{8} = 2,15 \text{ mm}$	$\frac{10,73}{2} = 5,36 \text{ mm}$	7,51 mm.



Loco. type 123.  
 Bogie.  
 Schéma.

Echelle: 1/20  
 Schaal: 1/20

**(B)** 100-2-184 M.