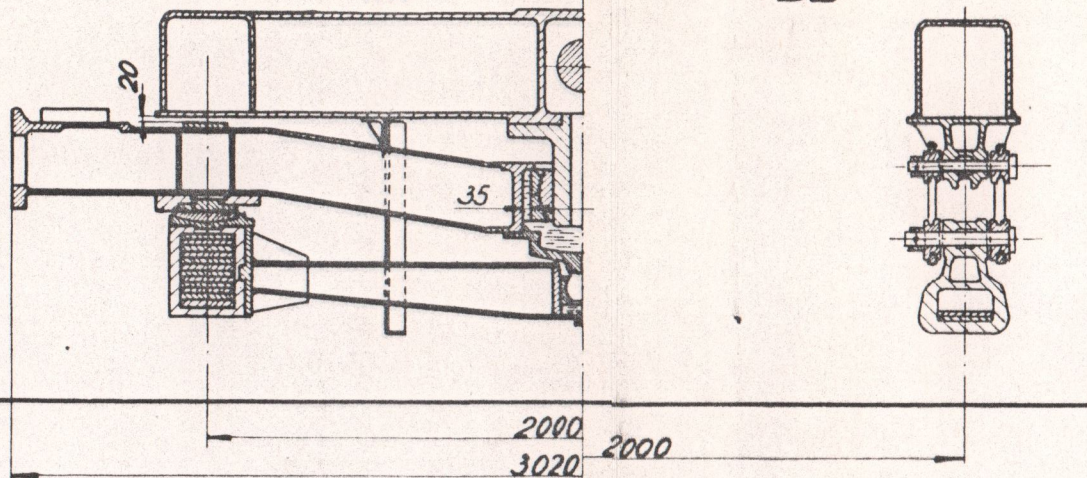


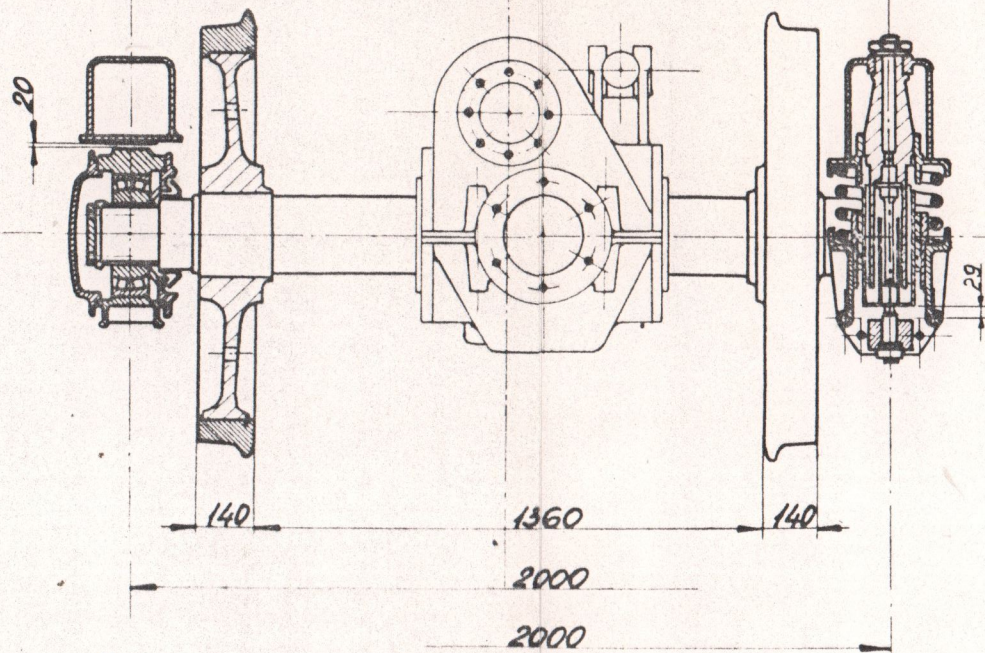
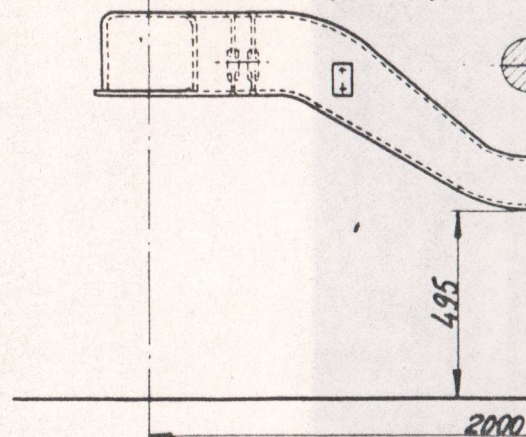
1/2 Coupe  
Doorsnede

AA

BB



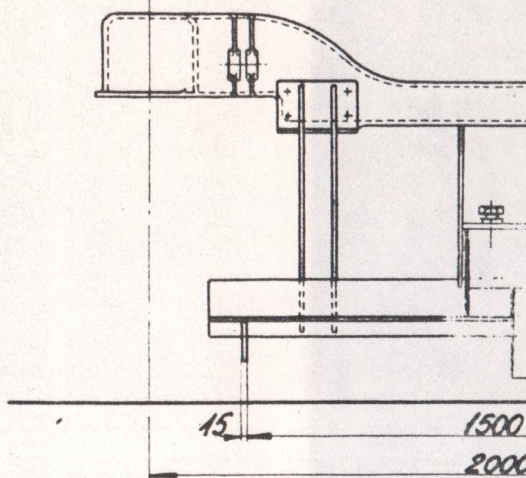
1/2 vue suivant flèche:  
zicht volgens pijl: X



DD

1/2 Coupe  
Doorsnede

CC



1/2 vue suivant flèche:  
zicht volgens pijl: Y

Loco. type <sup>65</sup>213

Bogie

Schéma

Echelle: 1/20

Loco. type 213

Draaistel

Schema

Schaal: 1/20

Flexibilité par tonne/bogie		Buigzaamheid per ton/draaistel	
suspens. primaire	suspens. second.	primaire	second.
primaire ophanging	second. ophang.	+ second.	
$\frac{20,35}{8} = 2,54$	$\frac{7,24}{2} = 3,62$	6,16	

**B** 213.2.001



