

66
Loco. Diesel type 222
Bogie
Schéma

Echelle: 1/20

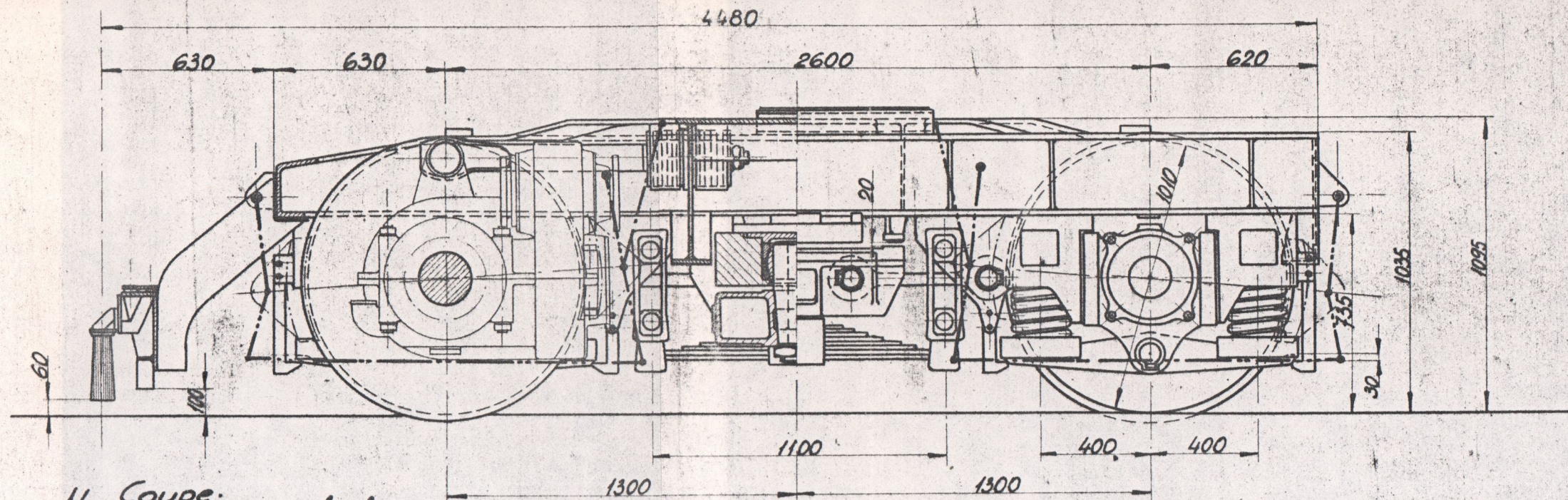
Diesellok. type 222
Draaistel
Schema

Schaal: 1/20

Flexibilité par tonne/bogie		Buigzaamheid per ton/draaistel	
primaire	secondaire	pr. + sec.	
$\frac{20,1}{8} = 2,51$	$\frac{3,84}{2} = 1,92$	4,43	



222.2.001



1/2 Coupe: Doorsnede: A-A

