

S N C B

LOCOMOTIVE C C QUADRICOURANT
25Kv_50Hz_15Kv_16²sHz_1500 v. 3000v CONTINU

ALSTHOM TR_9 017 868

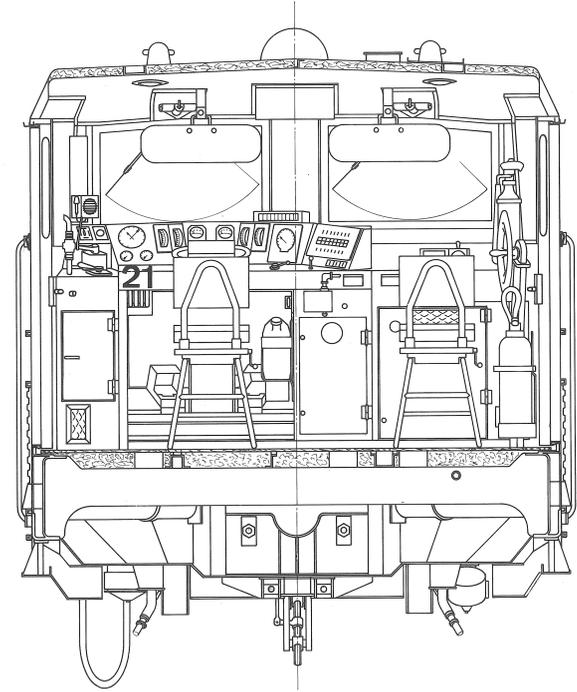
38 Avenue KLEBER PARIS 16^e

ⓑ Bureau 25-12

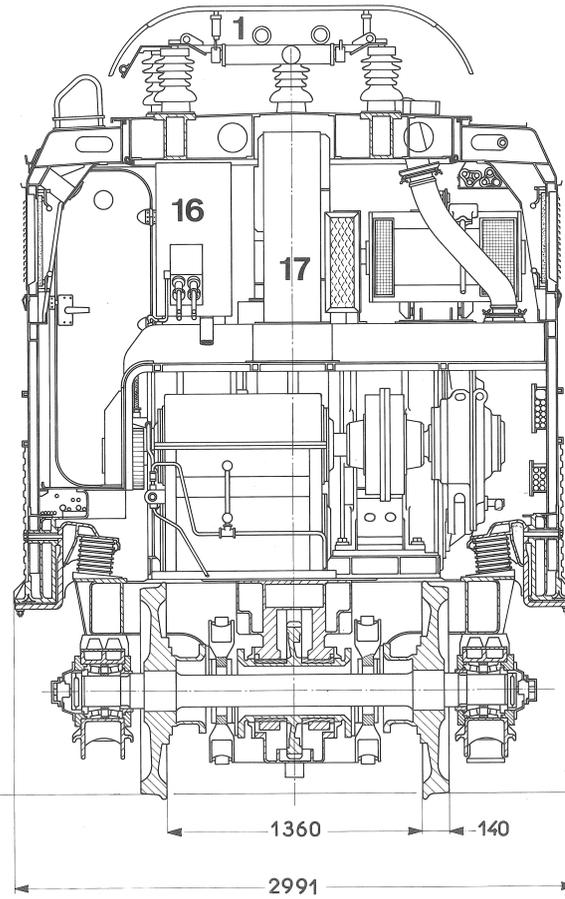
312.0.001.M

PARIS - Le 29.9.72 CB

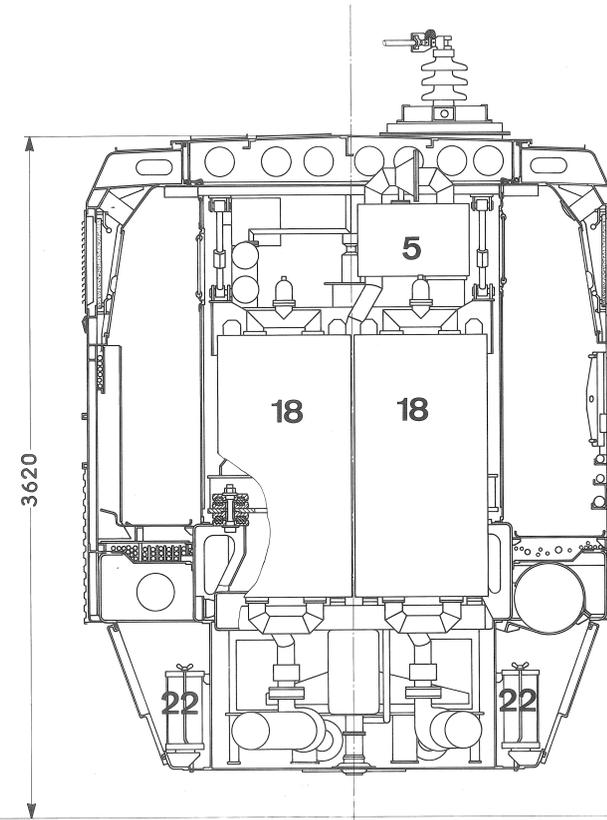
Coupe: A-A



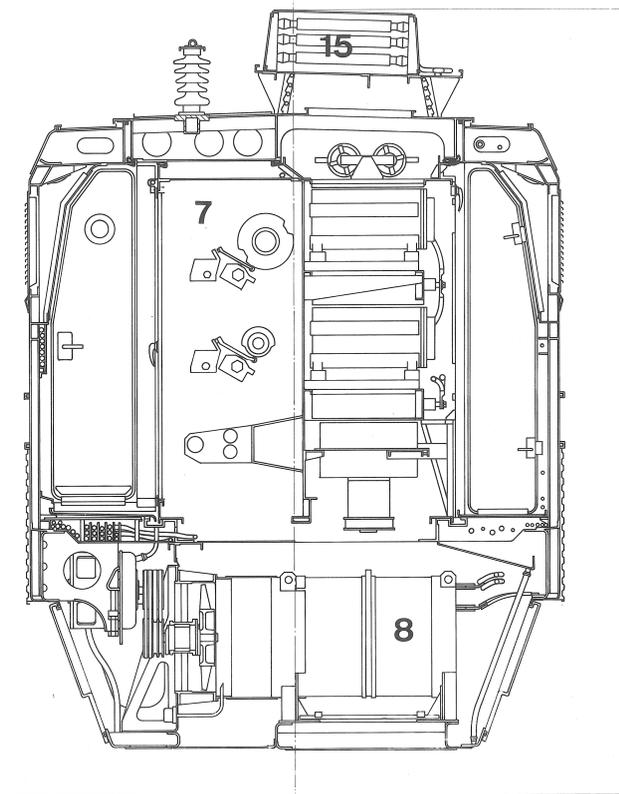
Coupe: B-B



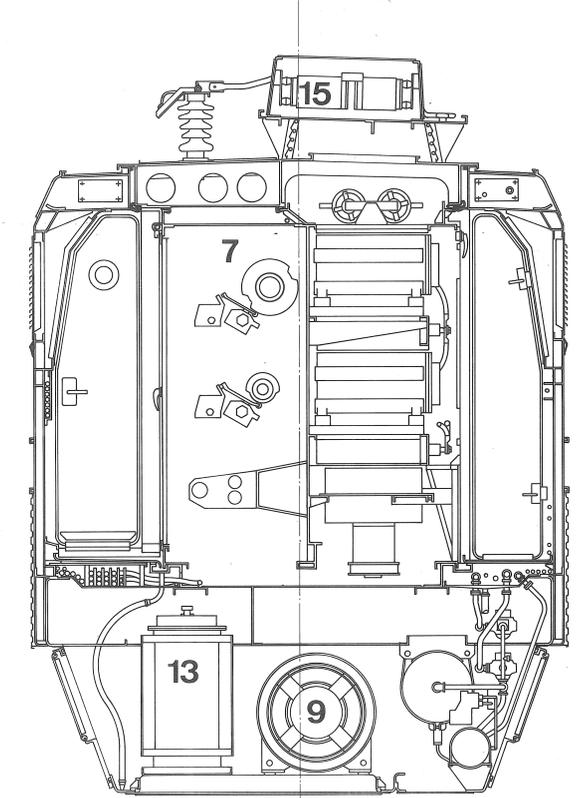
Coupe: C-C



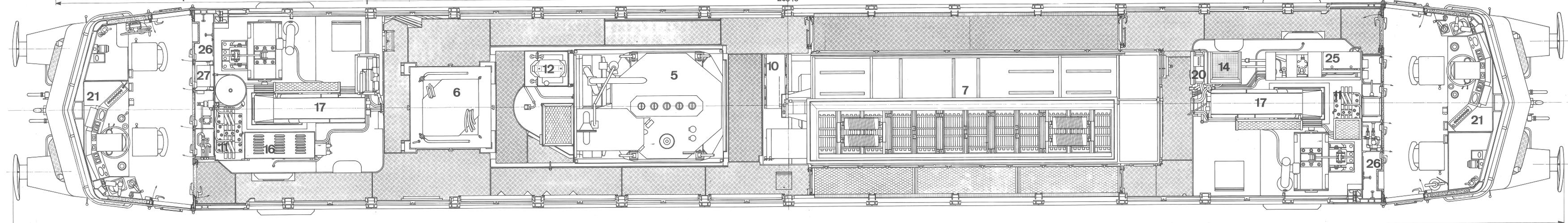
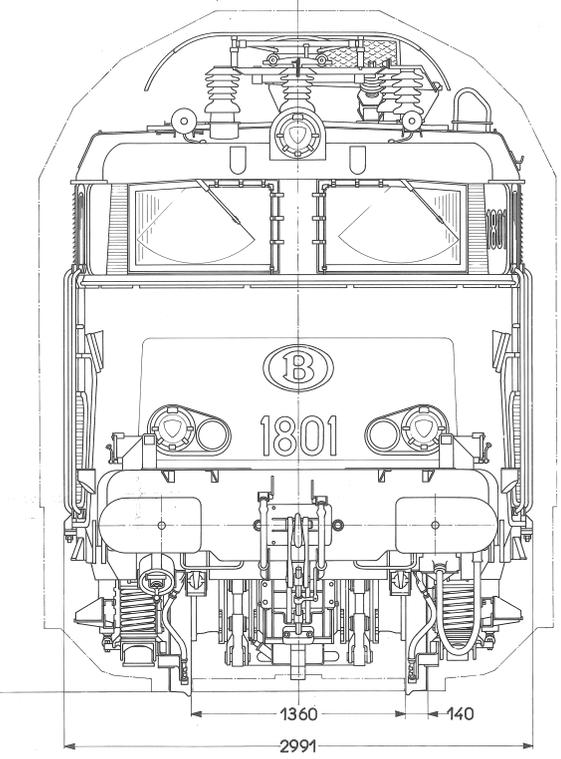
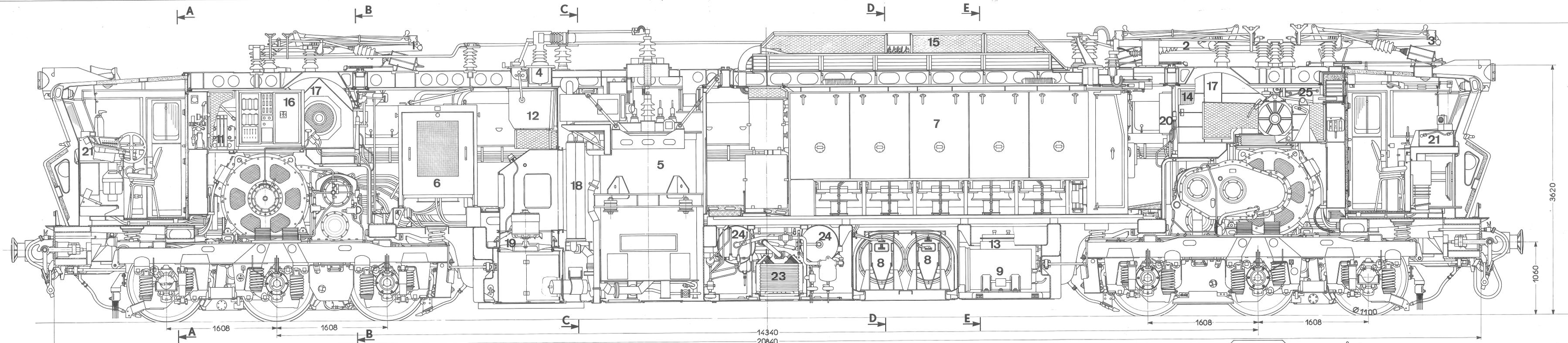
Coupe: D-D



Coupe: E-E



SNCB Bureau 25-12
 LOCOMOTIVE CC QUADRICOURANT 312.0.002 M.
 25 Kv 50 Hz - 15 Kv 16 2/3 Hz - 1500v 3000v CONTINU
 COUPES
 ALSTHOM Le 30.1.73 TR 9017 874
C. Bretez



- LEGENDE**
- 1 - Panto 15 Kv SNCF, NS, 3 Kv SNCB, CFL.
 - 2 - Panto 15 Kv 16 2/3 Hz DB
 - 3 - Panto 25 Kv 50 Hz CFL, SNCF.
 - 4 - Disjoncteur
 - 5 - Transformateur
 - 6 - Bloc redresseur
 - 7 - Bloc rhéostatique et appareillage
 - 8 - Self de lissage
 - 9 - Self de chauffage
 - 10 - Capacités
 - 11 - Shunts inductifs
 - 12 - Transformateur de palpage
 - 13 - Transformateur des auxiliaires
 - 14 - Pont redresseur des auxiliaires
 - 15 - Chassis de résistances des auxiliaires
 - 16 - Bloc électrique auxiliaire
 - 17 - Ventilateur des moteurs de traction
 - 18 - Réfrigérant du transformateur
 - 19 - Ventilateur du réfrigérant du transformateur
 - 20 - Répétiteur de signaux INDUSI.
 - 21 - Pupitre
 - 22 - Accumulateurs
 - 23 - Compresseur
 - 24 - Réservoir principaux
 - 25 - Panneau pneumatique
 - 26 - Armoire à habits
 - 27 - Panneau de prise de service

SNCB
LOCOMOTIVE CC QUADRICOURANT
 25 Kv 50 Hz - 15 Kv 16 2/3 Hz - 1500 v 3000 v CONTINU

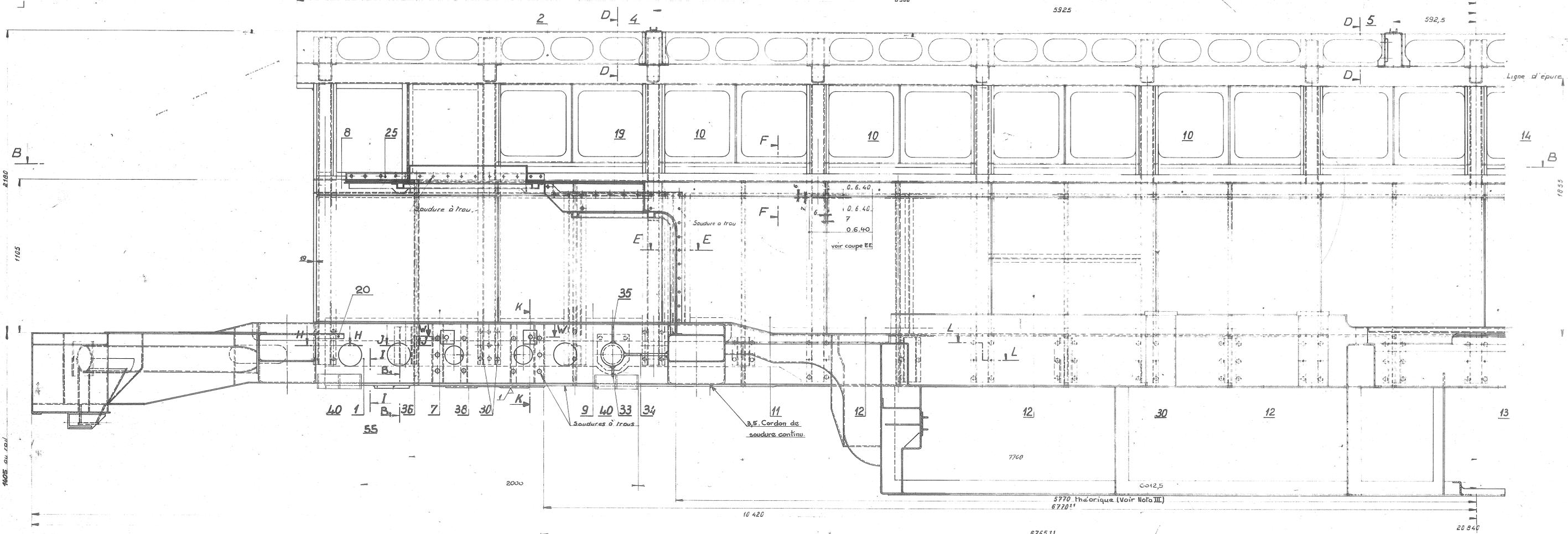
® Bureau 25 12
 312.0-003 M

ALSTHOM - Le 29.12.1972 TR 9017 870.

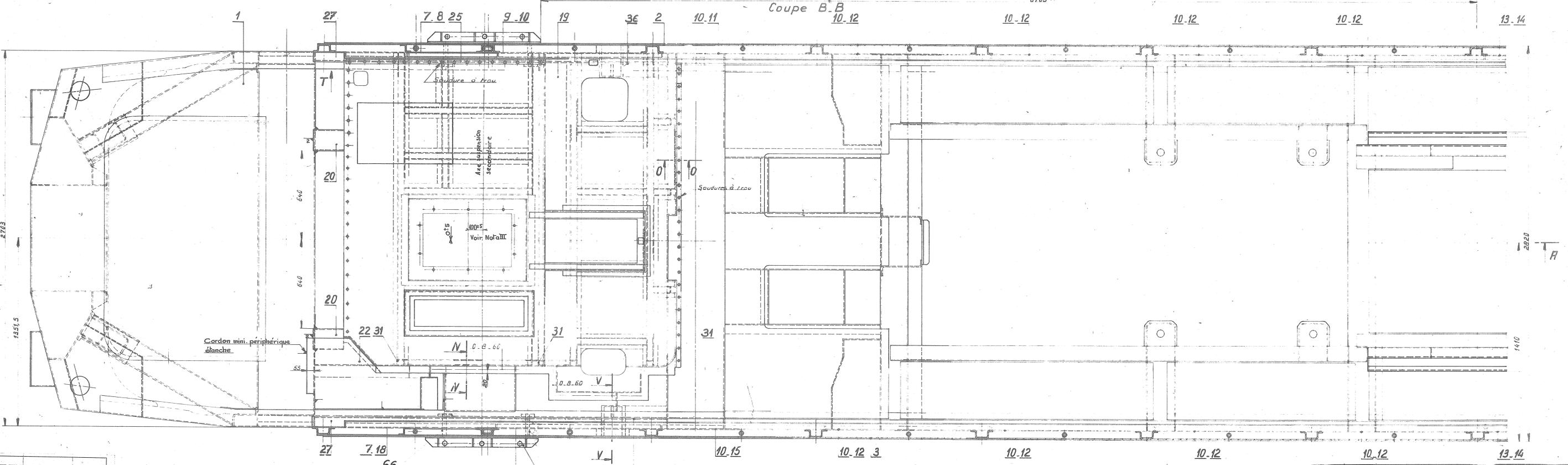
C. Bretez

Coupe A.A

17 000 cote d'ébauche



Coupe B.B



ATTENTION
ACIER SEMI INOX ET ACIER MARTIN

ALSTHOM
39, AVENUE KLEBER - 75 PARIS (16^e)
TEL. PARIS (1) 7273729
TR 9025 675

- Réalisation par soudage E et R
- Catégorie B
- Pour les plans, caisse partie centrale 2^{ème} et 3^{ème} partie voir plans TR.9025676 et TR.9025677
- Liste de pièces TR.412360
- Voir nomenclature sur caisse partie centrale 3^{ème} partie
- Caisse partie centrale 4^{ème} partie TR.8023318

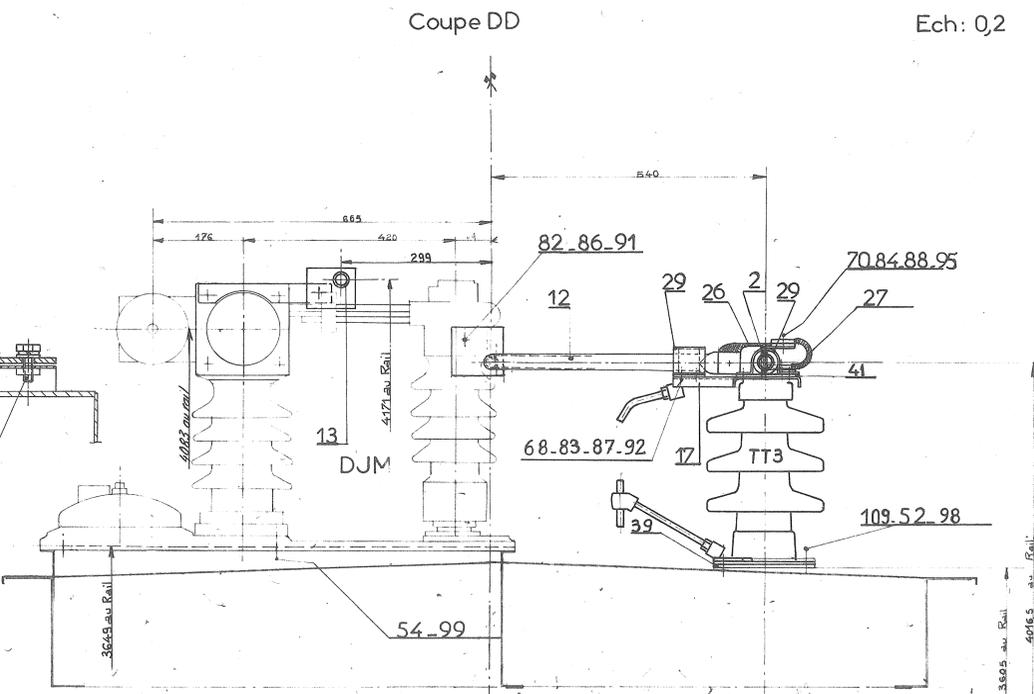
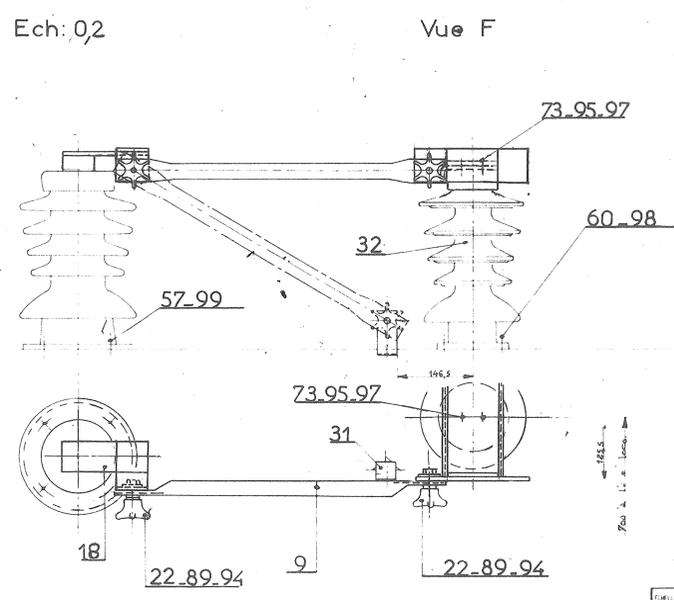
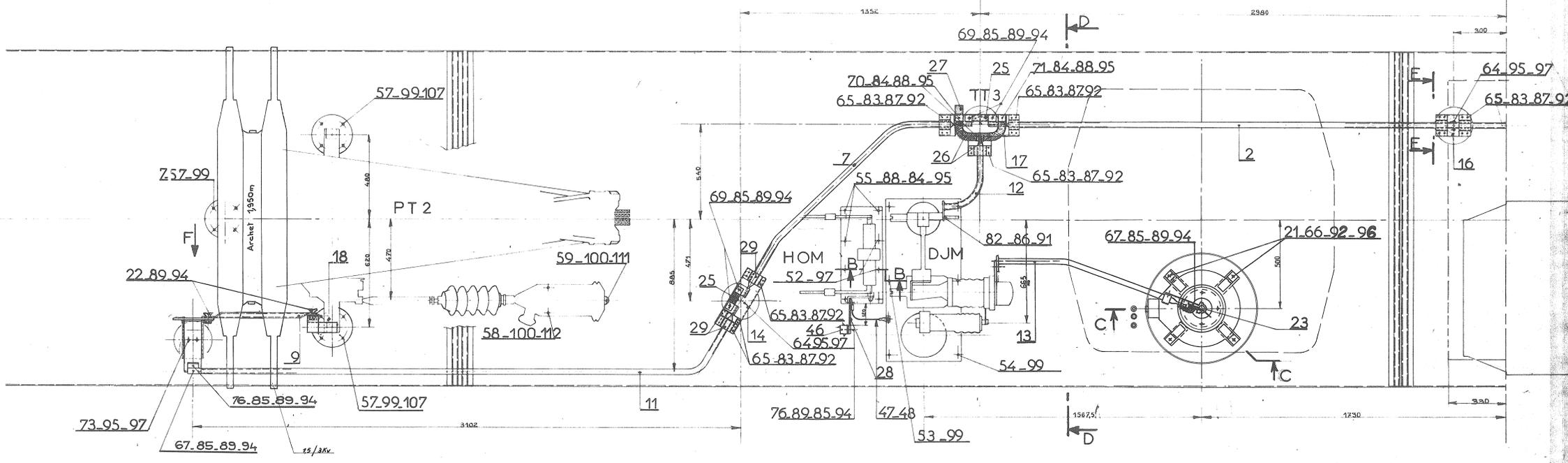
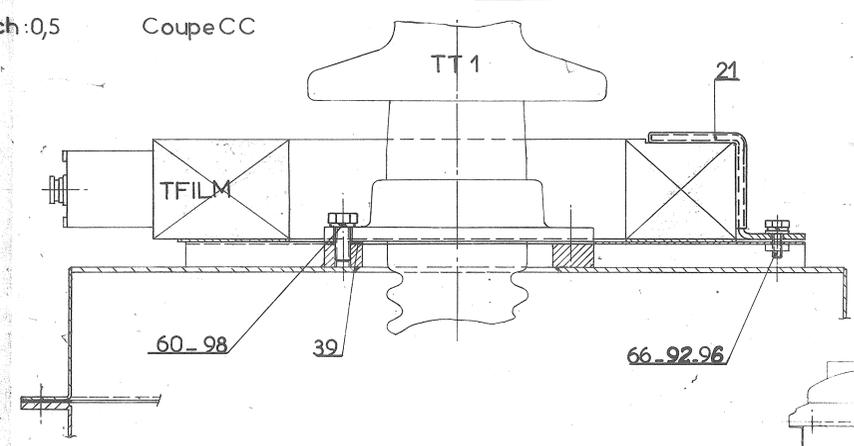
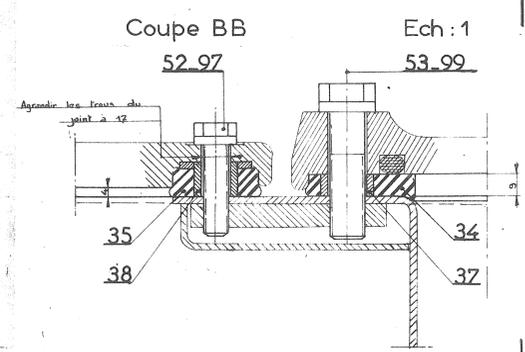
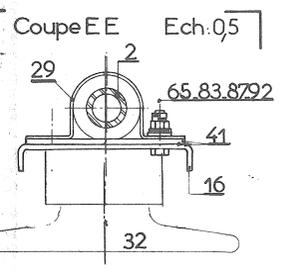
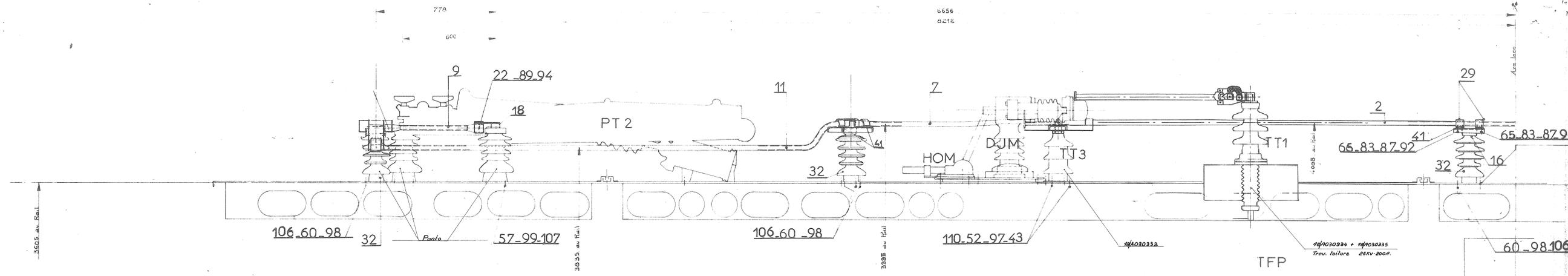
Nota I: Etant donné la fixation des faces latérales sur le chassis (voir crosse partie centrale 3^{ème} partie), assurer du parfait positionnement de la 1^{ère} face latérale, tant par rapport à l'axe transversal, qu'en altitude. S'assurer du parfait alignement de la 2^{ème} face latérale par rapport à l'axe...

Nota II: Attention: Avant assemblage de la cabine avec la caisse partie centrale, les tubes doivent être mis en place dans la partie supérieure des faces latérales au travers des renforts de pavillon. Voir dessinde tuyauterie ponton et D.S. Nomenclature partielle N° 51.

Nota III: Positionner le capot moteur longitudinalement suivant la cote de 1000^{mm} entre l'axe de l'ouverture de ventilation et l'axe suspension secondaire; transversalement suivant la cote de 0^{mm} entre l'axe loco et l'axe de l'ouverture de ventilation.

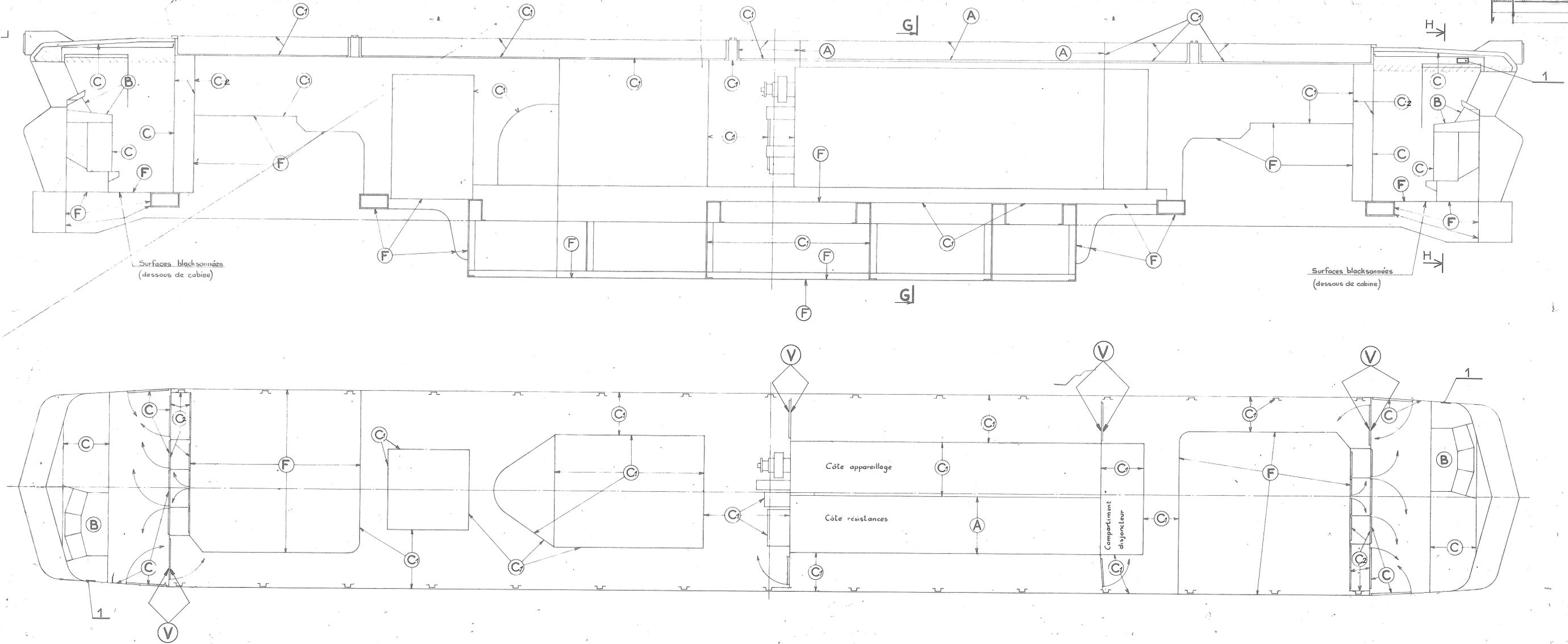
ETABL.	DATES	NOMS	ALSTHOM 39 AVENUE KLEBER - 75 PARIS (16 ^e)
ALSTHOM			
DESSINE	8272	Badier	TR 9025 675
VERIFIE			
MODIFICATIONS CONSTRUCTEURS			
VERIFIE			
GENERALIS			
COMPLÈTE			
VERIFIE			
MODIFICATIONS S.N.C.F.			

CAISSE PARTIE CENTRALE 1 ^{ère} Partie	
Bureau 25-12	
⑧ 312-1-101 M	

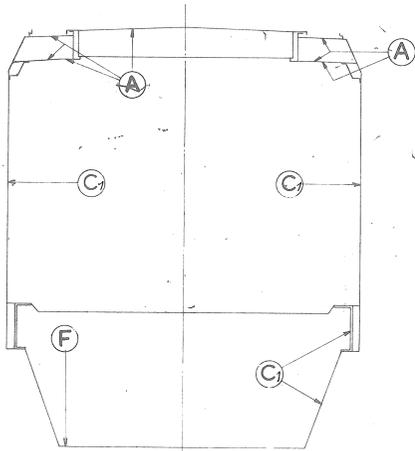


NOTA
 Lors d'une avarie de pantographe, celui-ci sera mis à la terre et aura son archet démonté.

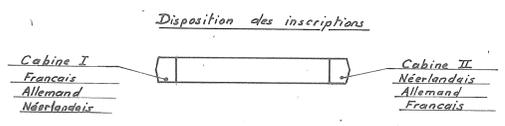
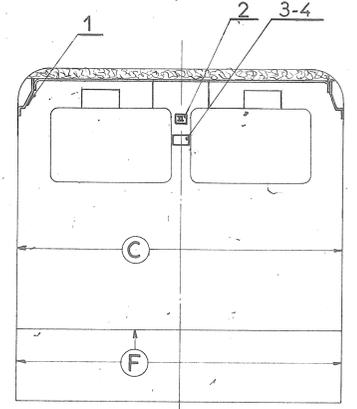
INSTALLATION DES APPAREILS SUR TOITURE					DATE 3.05.92 DES CARTECHEN VER MODUL
SYMBOLE POIDS UNITAIRE EN kg MODELE	MATIERE	SPECIFICATIONS TECHNIQUES	NORMES OU FICHES D'INSTRUCTIONS	Le chef de La TETE	Le chef de BNCB
Bureau 25.12 312-1-506 m					



Coupe GG



Coupe HH



Etabli suivant SM26 et SM 27

Portes de circulation... Vert bleu foncé 312 "satiné" V (Voir nota III)

Organe	Teinte	Repère	
Extérieur des pupitres	Jaune limon 408 gris cod. 019.74.85	C	
Intérieur des pupitres fonctionnels	Jaune limon 408 blanc cod. 019.72.10	C	
Intérieur des faux pupitres et coffres	Jaune limon 408 gris cod. 019.74.85	C2	
Toles de dessus des pupitres	LV 50242 Noir Duco cod. 019.62.021	B	
Parois, cloisons, portes	Jaune limon 408 gris cod. 019.74.85	C	
Plafond	Jaune limon 408 gris cod. 019.74.85	C	
Parquet	Gris ardoise 807 ombre RAL 7022.019.72...	F	
Châuffe-gamelle	Aluminium Haute température cod. 019.88.94	A	
Plafond	Teinte,ivoire n°15 cod. 019.72.151	C1	
Parois, cloisons	Jaune limon 408 sable cod.	C1	
Parquet	Gris ardoise 807 ombre RAL 7022.019.72...	F	
Conduits d'air du bloc central	Aluminium haute température 019.88.94	A (Voir Nota II)	
Plafond	Teinte,ivoire n°15 cod. 019.72.151	C1	
Parois, cloisons, parois et plafond de fosse	Teinte,ivoire n°15 cod. 019.72.151	C1	
Intérieur conduits et lanterneaux	Teinte,ivoire n°15 cod. 019.72.151	C1	
Capots moteurs	Jaune limon 408 sable cod.	C1	
Parquet châssis et fosse	Gris ardoise 807 ombre RAL 7022.019.72...	F	
Dessous de caisse	Dessous de porquets, traverses, intérieur des brancards et capots moteurs	Gris ardoise 807 ombre RAL 7022.019.72...	F
Organes et Appareils	Non soumis à échauffement (transformateurs, ventilateurs, compresseur sauf bloc cylindres, bloc redresseur, intérieur bloc central côté appareillage et disjoncteur, etc....)	Teinte,ivoire n°15 cod. 019.72.151	C1
	Soumis à échauffement (bloc cylindres de compresseur, intérieur bloc central côté résistances, etc....)	Aluminium Haute Température 019.88.94	A (Voir nota II)
Tuyauterie	Teinte de la paroi sur laquelle sont fixés les tuyaux.		
Ne jamais peindre (sauf demande spéciale)	Pièces en alliage d'aluminium, en cupro-alliage, chromées, en caoutchouc et plastique, surfaces usinées des pièces, en acier, pièces en acier ou manganèse, inox, portes en plinax, plattlage en alu, etc....		

Nota I: Pour le nombre et la nature des opérations de peinture suivre la spécification P2314.

Nota II: Pour le bloc central d'appareils, le conduit central du lanterneau, le conduit correspondant des faces latérales et le conduit d'air entre le bloc central et le lanterneau, employer de la laque d'aluminium à très haute résistance thermique, référence Duco NA 53935. Ces conduits seront peints avec cette peinture, intérieurement et extérieurement.

Nota III: Bande verte de 50mm de hauteur sur toute la largeur des portes, peinte à mi-hauteur.

6					
5					
4					
3	2	Inscription (Noms des lieux)	rep. 4		
2	2	Inscription (Noms de pièces)	rep. 3		
1	2	Inscription (Vitesse)	rep. 5		

PEINTURE INTÉRIEURE

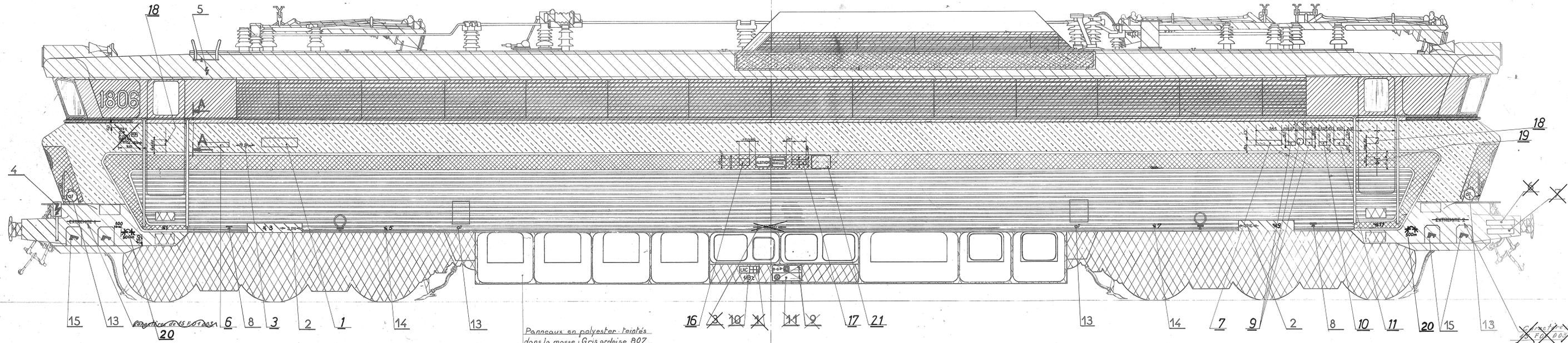
SYMBÔLE POIDS UNITAIRE EN g MATIÈRE SPÉCIFICATIONS TECHNIQUES NORMES OU FICHES D'INSTRUCTIONS

Bureau 25-12

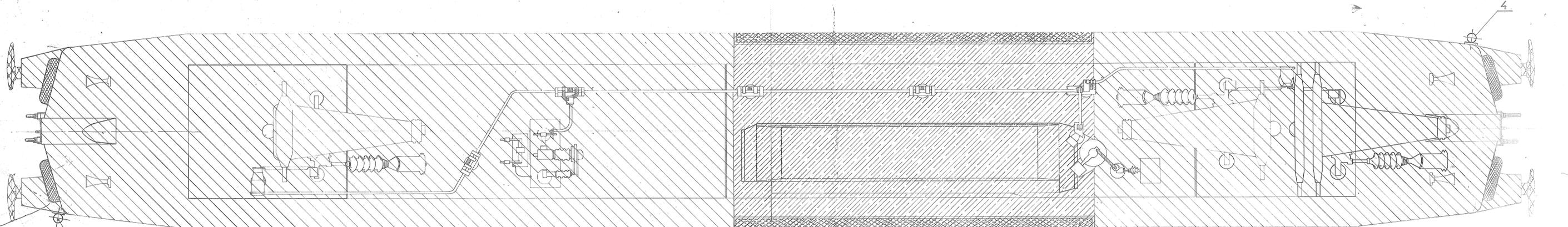
312-7.037

Cab. I

Cab. II



Panneaux en polyester teintés dans la masse : Gris ardoise 807



repérage des boîtes d'essieux (voir C-7-151M rep 52)
Merking van asbussen (zie C-7-151M merk 52)



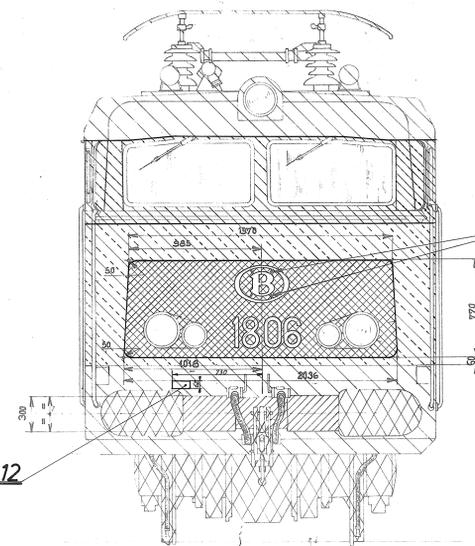
Les inscriptions extérieures sont identiques sur la face latérale côté couloir 2

NB Les marques et inscriptions sont à peindre :
 - en beige clair sur fond gris ombré
 - en blanc sur fond gris, sauf le repère 9, lequel sera peint en jaune et le repère 11, 17 et 18, à peindre en rouge
 - en noir sur fond jaune
 NB De merken en opschriften zijn te schilderen :
 - in klaar beige op donker grijze achtergrond
 - in wit op grijze achtergrond, behalve merk 9, hetwelk in't geel zal geschilderd worden, en merk 11, 17 en 18 te schilderen in't rood
 - in't zwart op gele achtergrond

Echelle 1.

coupe A.A.

- Teinte grise n° 83 codif 019.72.83
- Teinte grise n° 83 codif 019.72.83
Teinte INOX Fournisseur DUCO ML 50026
- Teinte "gris ombré" RAL 7022 codif 019.72...
Gris ardoise 807 SNCF
- Bleu acier SNCF Staalblauw 019.72.741
- Aluminium haute température DUCO NA 53-035
à appliquer directement sur la tôle sans apprêt ni enduit.
- Jaune Geel 019.72.441 RAL 1021
→ Marques et inscriptions - merken en opschriften



Les 4 liaisons servant au soutien du sigle B seront peintes en Bleu foncé SNCF

Limite de la peinture (Plaignées, monteforce, en inox)

REPERE	DESCRIPTION	REPERE	REPERE	REPERE
2 27	Opschrift volgens tekst (te schilderen)	312-3-050M		
4 20	Verbodenschildering (te schilderen)	C.7.151M		
2 19	Defensie de passer sur bosse de triage	rep. 34		
2 18	Handen in dienst	C.7.151M		
2 17	Frein à main de service	rep. 57		
2 16	Numérotation cabine	C.7.151M		
2 15	Numérotation des essieux	rep. 52		
2 14	Point d'appui pour levage	C.7.151M		
2 13	Remplissage pour sablières	rep. 25		
2 12	Date de peinture	C.7.151M		
2 11	Poids Boite P.104t P.E.17M	rep. 51		
2 10	Poids ardoise marche 194	C.7.151M		
2 9	Type du frein à air compresse	rep. 40		
2 8	Pointe d'appui Symbole de levage	C.7.151M		
2 7	Date de la dernière révision	rep. 3		
2 6	Dépot d'attache kintempois	rep. 26		
2 5	Signe "attention"	rep. 21		
2 4	Signe "attention"	rep. 21		
2 3	Distance entre les pixels 1438m	C.7.151M		
4 2	Écartement des essieux	rep. 3		
2 1	Signe U.I.C. Df	C.7.151M		

Merken en opschriften
 Marques et inscriptions
 PEINTURE EXTERIEURE
 HLE 78

L. de P. 413 107

ALSTHOM
 38, Avenue KLÉBER, PARIS XVII^e
 TEL. 78357 77 78

TR 9024 907

Bureau 25-12
 312.7.038 M

5-1.10m