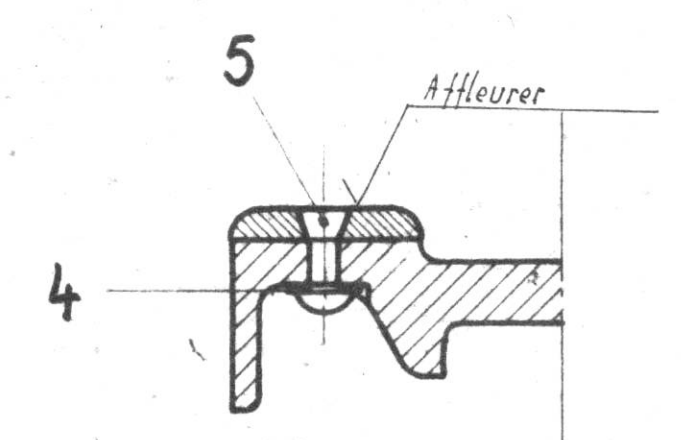
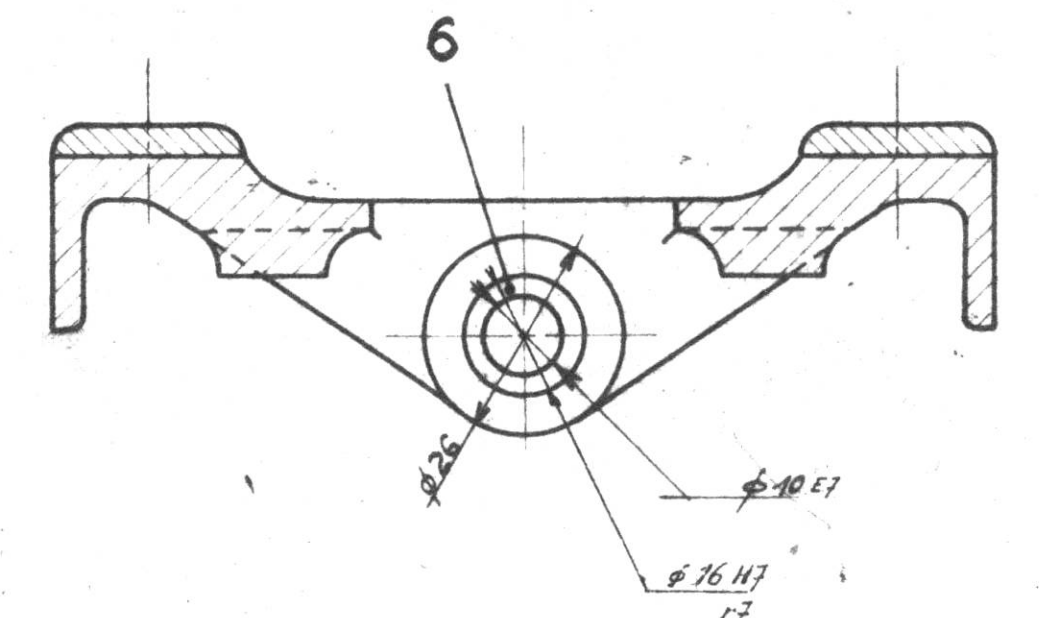


30					
28					
27					
26					
25					
24					
23	STA 300 056	4	Toile frein		
22	STA 300 053	4	Via spéciale		
21		4	Via - AR x 25 F		
20	STA 300 052	4	Bande d'usure		
19		4	Rondelle dentée - ARDF		
18	N 22	Acier	Ecrou - ARDF		
17	STA 300 051	Acier	Via spéciale		
16	STA 300 050	Acier	Bande d'usure		
15	N 25	Laiton	Ecrou - L 25 H		
14	STA 300 049	Laiton	Via spéciale		
13	STA 300 048	Cuivre	Bande d'usure		
12	STA 300 047		Armalure		
11	N 20		Goupille fendue - NLS x 20		
10	N 21		Rondelle grower - AR		
9	N 24	Acier	Rondelle - AR x 21		
8	STA 300 046	Acier	Via		
7	STA 300 045	Permalloy	Corse		
6	STA 300 044		Coussinet		
5	N 23	Acier	Rivet - A 5,2 x 16 T 2		
4	N 22	Acier	Rondelle - A 5,2 x 5 m		
3	STA 300 043	Acier	Bande d'extrémité		
2	STA 300 042	Acier	Bande d'extrémité		
1	STA 300 041	INCO	Palier - Rondelle 170069		

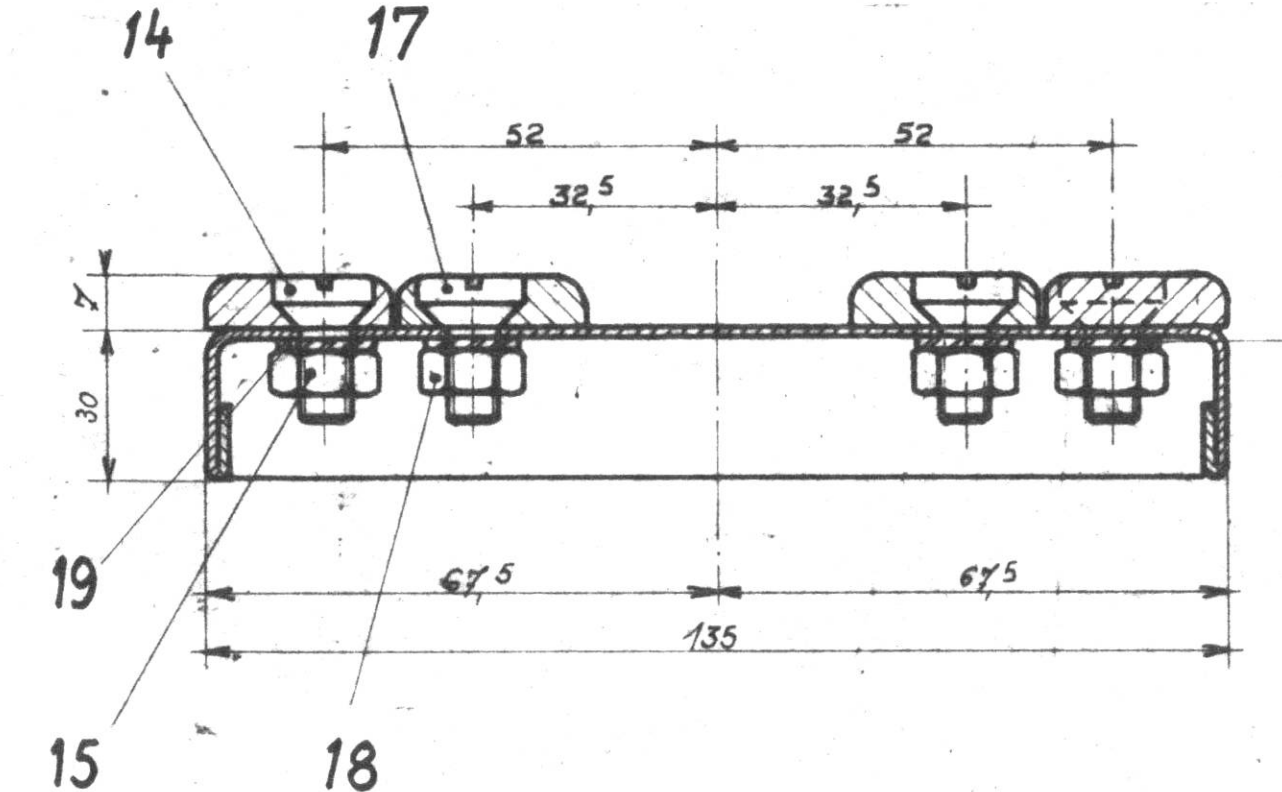
Section C



Coupe a



Coupe b



*: Bandes d'usure prolongées voir plan N° 150/A.02.01.41

C	Coussinet repère 6	Mussentje voormerk 6	19-01-22
B	Eliche mixé jour	Eliche aangepast	19-3-70
A	Rivet de remplac par ø 5,2 x 16 T 2		
Visa	Modifications	Wijzigingen	Date Datum
H.L.E. 160			
Panto Licence Faiveley			
Palette pour 1,5 et 3 KV			
Echelle Schaal	Échelle Schaal	Norm Norm	Visa
1/2 - 1/1			
160/A.02.01.31			M-A-24-12