

0,3

Reservoir principal (1000...)
 Robinet d'arrêt.
 Robinet d'isolement HMV (Plombé)
 Electro-valve inverse d'homme-mort HMV
 Relais d'homme-mort-HMR
 Orifice calibré
 Reservoir de temporisation de 9 litres
 Valve d'urgence
 Double-valve d'arrêt
 Relais pneumatique de coupure des circuits de contrôle -PKS
 Robinet d'isolement-PK V (Plombé)
 Electro-valve de serrage d'urgence -PKV
 Servo-moteur pneumatique de commande du régulateur Woodward
 Servo-moteur pneumatique de commande du régulateur de charge L.R.
 Clapet de retenue avec orifice calibre de 1/16"
 Reservoir de temporisation
 Demi accouplement
 Robinet d'arrêt.

10
44
49
29
30
31
32
33
34
35
36
37
38
45
47
48
83
87
46
84

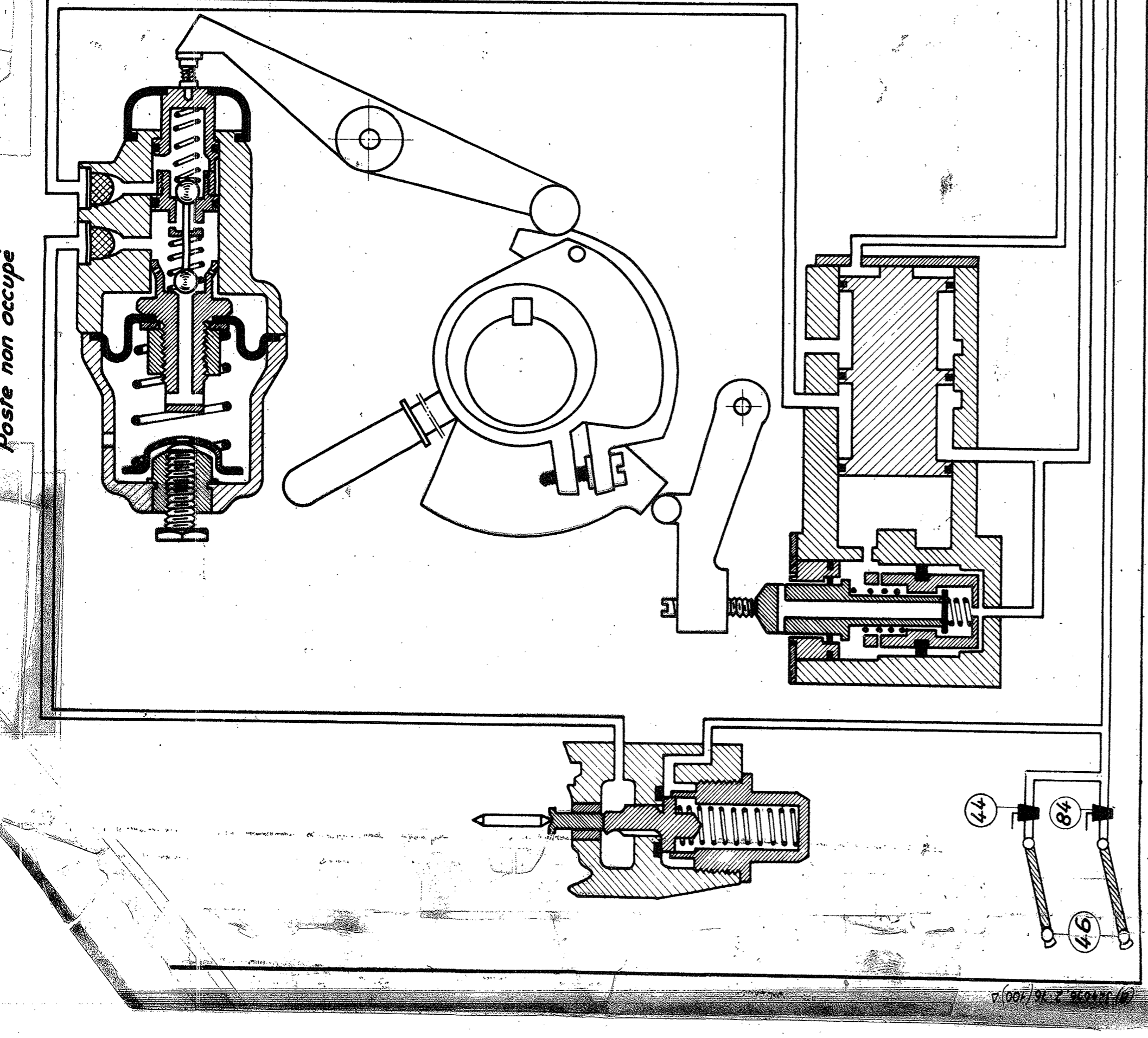
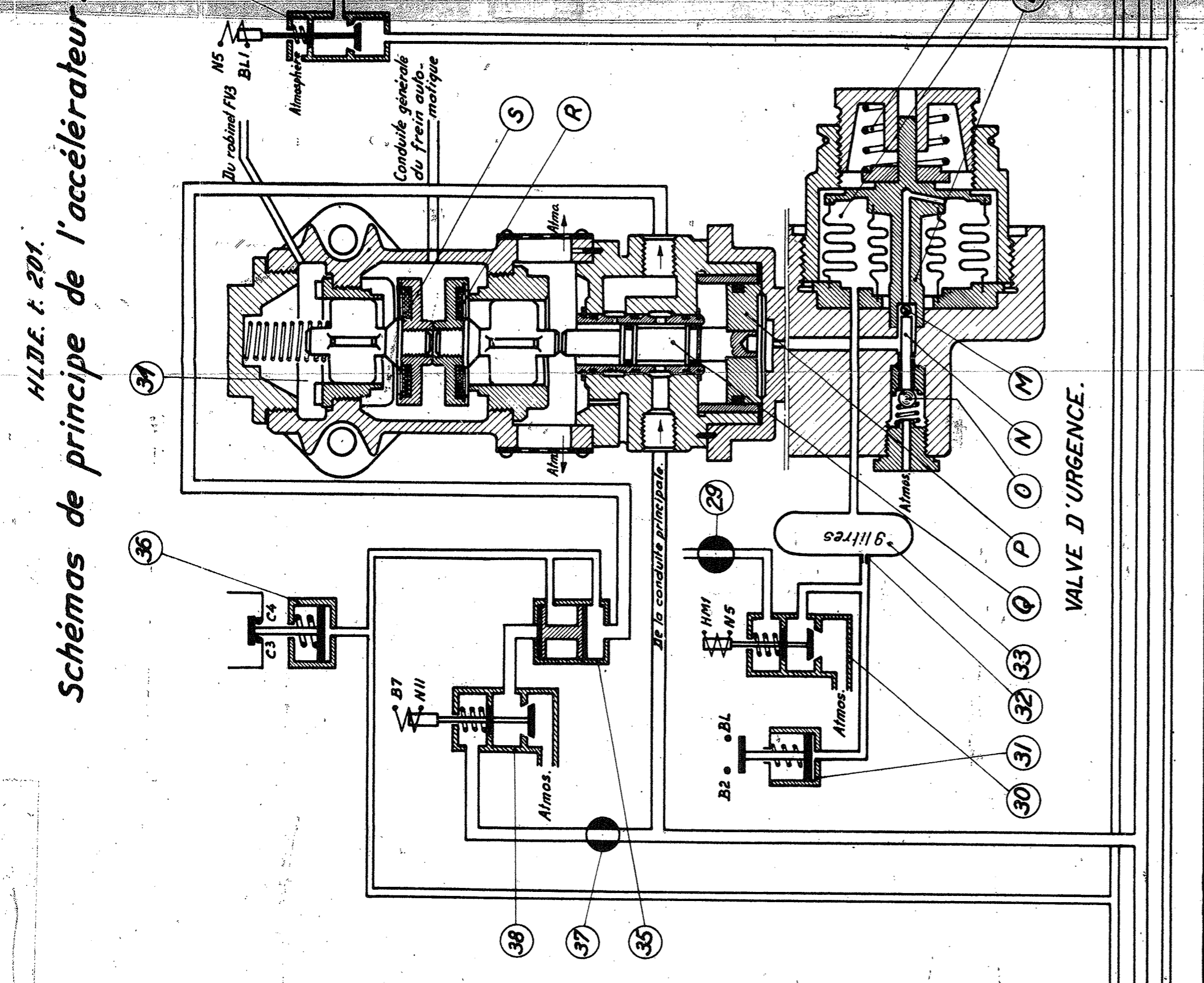
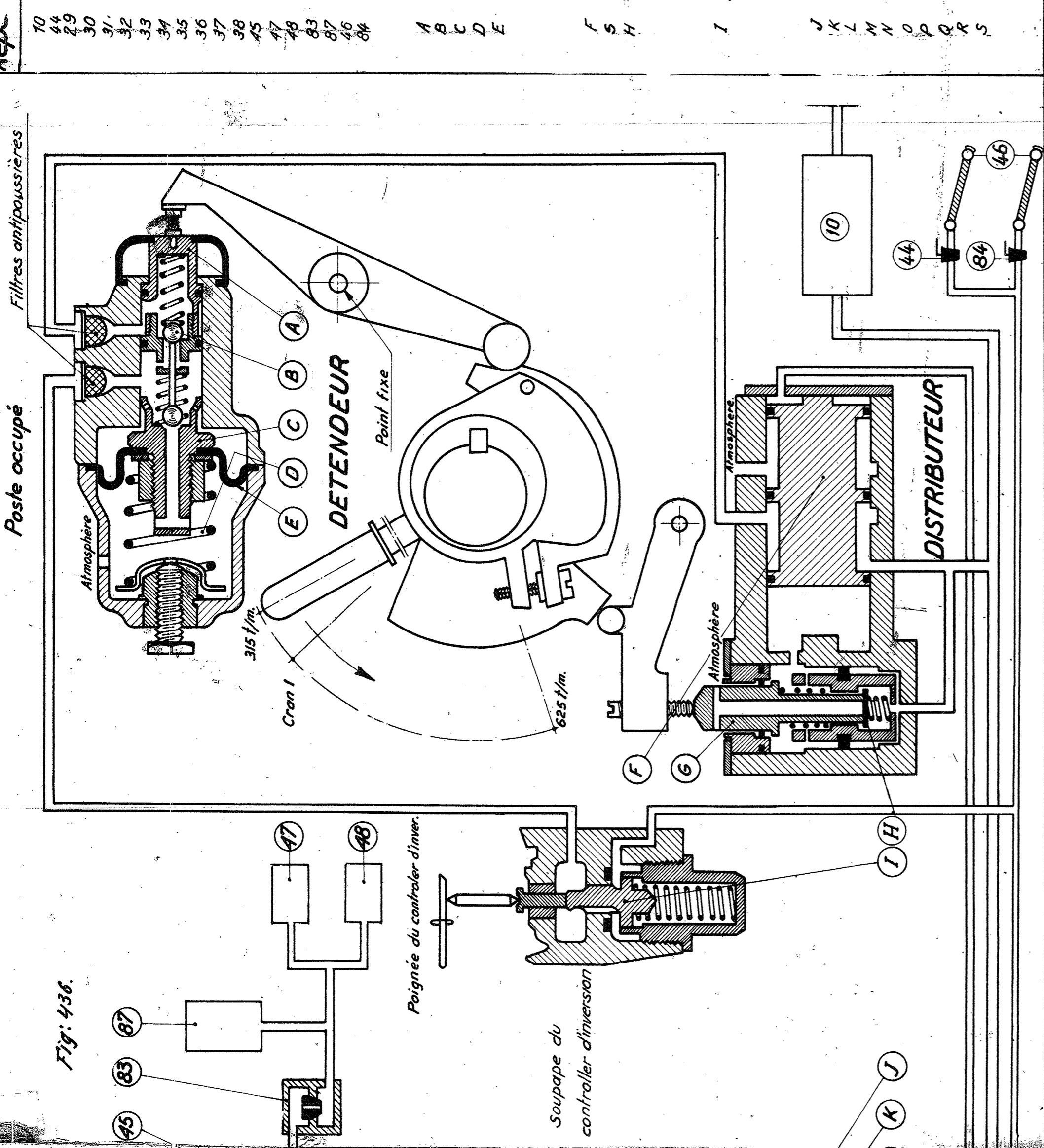
DETENDEUR
 Siège mobile d'admission
 Soupape double
 Siège mobile d'échappement
 Ressort du diaphragme
 Diaphragme

DISTRIBUTEUR
 Piston distributeur
 Tige creuse
 Soupape

SOUPAPE DU CONTRÔLE D'INVERSION
 Soupape

VALVE D'URGENCE
 Ressort
 Soufflet
 Siège mobile
 Bille
 Poussoir
 Bille
 Piston
 Distributeur
 Soupape
 Soupape

HLE-15_Grand-Plan-P03-1
 C-1220
 377-L



HLDE. t. 201.
 Schémas de principe de l'accélérateur.
 Fig. 436.