



























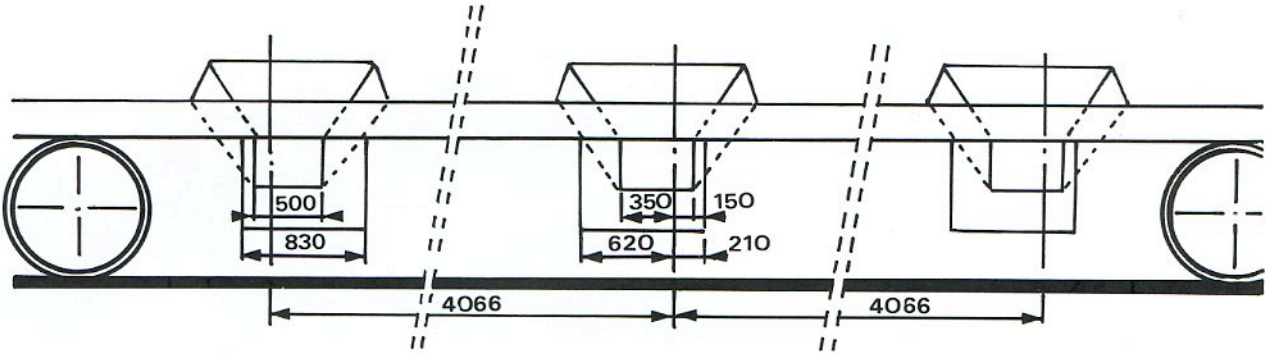
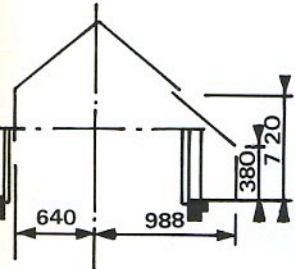






Schematische voorstelling van de goten

1004 DO



1004 D1

