

Aanvragen op: 20/6/49
JB

NATIONALE MAATSCHAPPIJ
 DER
 BELGISCHE SPOORWEGEN

Brussel, 22 Juni 1949.

Directie van de Baan
 BUREAU 32-23
 (Sectie 10)

BERICHT N° 14 V

Bijvoegsel aan Bericht n° 4 V van 6.4.48.
 (Algemene uitreiking - Baanmeesters inbegrepen)

GESTANDARDISEERD MOBILIER.

De bijgevoegde platen vernietigen en vervangen de schetsen gevoegd bij Bericht 4 V van 6.4.48.

U zult eveneens als bijlage een volledige lijst vinden van al het gestandaardiseerd meubilair in hout en metaal, dat normaal wordt geleverd door de Centrale Stapelplaats van de Baan te Schaarbeek, door tussenkomst van Bureau 32-23.

In de toekomst zal er geen gevolg meer gegeven worden aan aanvragen van niet gestandaardiseerd meubilair, behoudens in uitzonderlijke gevallen die een afwijking op de algemene regel rechtvaardigen.

De reglementering voorgeschreven met Bericht n° 4 V van 6.4.48, namelijk voor wat betreft de goedkeuring en de uitvoering der bestellingen alsmede de herstelling en vervaardiging van meubilair blijft volledig van toepassing.

De Directeur van de Baan,
BOUCIQUE.

N° van het Plan	BENAMING VAN HET VOORWERP	N° van de Naamlijst	
		Oud	Nieuw
<u>MOBILIER IN METAAL</u>			
16 A.	Kleerkast van gedreven metalen plaat met 3 afdelingen	580025	016-22-212
34 A.	Getraliede kast voor droogkamer	—	—
36 A.	Metalen kast voor radiografies	580034	—
43 A.	Kast voor gereedschap	—	—
66 C.	Stoel voor dactylo	—	—
—	Metalen kast voor verticale rangschikking	580031	016-13-132
—	Metalen korf, bestemd tot de stations om er oud papier in te werpen	580261	016-42-902
100 F.	Metalen kast voor rangschikking boekjes biographisch overzicht	—	—
<u>VERSCHILLENDE VOORWERPEN</u>			
—	Mat van kokosvezels 0,75 x 0,50 Deze voorwerpen worden alleen geleverd voor bureau's met bevloering in harde stof.	581301	016-14-321
—	Borstelmat 0,75 x 0,50 Zijn voorbehouden om te plaatsen aan de ingang der gebouwen.	581501	016-14-322
—	Rolgordijn van ongebleekt linnen, tijk of bambazijn m.l. m.B; met toebehoren De rolgordijnen zijn voorbehouden aan de vensters door de zon beschenen gedurende de heetste uren van de dag.	581801	016-14-111 à 016-14-212

GESTANDARDISEERD MOBILIER

N ^r van het Plan	BENAMING VAN HET VOORWERP	N ^r van de Naamlijst	
		Oud	Nieuw
MOBILIER IN HOUT			
1 A.	Lage kast voor verbandkist	580032	—
18 A.	Kast voor het rangschikken van geplooi- de plans	580033	016-13-151
30 A.	Kast groot model, type C.	580008	016-13-111
31 A.	Kast klein model, type A.	580008	016-13-111
35 A.	Kast klein model, type B.	580007	016-13-114
37 A.	Enkele kast om afdrukplans te schikken	580002	016-13-152
38 A.	Dubbele kast om afdrukplans te schikken	580002	016-13-152
39 A1	Kast voor planning	—	—
39 A2/3	Lessenaar en tabouret voor planning, met verhoogd deel	—	—
40 A.	Lage kast voor bureaumachines en tekenbureau's	—	—
41 A.	Lage kast voor drukwerken	580004	016-13-135
42 A.	Hoge kast voor drukwerken	580004	016-13-135
44 A1	Kast voor planning	—	—
44 A2/3	Lessenaar en tabouret voor planning, zonder verhoogd deel	—	—
20 B.	Bank voor perrons, enkele - Oude sta- tions, 2 m.	580114	016-42-122
24 B.	Bank voor perrons - Moderne stations, 2 m.	—	—
31 B.	Enkele bank voor wachtzalen, 2 m.	580114	016-42-122
31 B.	Dubbele bank voor wachtzalen, 2 m.	—	—
40 B.	Bureau voor hogere ambtenaren rang II en hoger	580143	016-11-109
44 B.	Bus voor sleutels	580121	017-53-411
45 B.	Bureau voor opstellers — o/chb. en gelijkgestelden	581573	016-11-214

N ^r van het Plan	BENAMING VAN HET VOORWERP	N ^r van de Naamlijst	
		Oud	Nieuw
46 B.	Bureau voor sectiechefs, Architecten, Technici, enz.	581574	016-11-216
—	Vlagbak	580100	016-90-025
65 C.	Stoel voor bureau	580251	016-12-202
67 C.	Stoel voor tekenaar	—	—
68 C.	Standaardvakkasten voor werkfiches	—	—
68 C.	Standaardvakkasten voor registers en orderboeken	—	—
70 C.	Beglaasde kader voor berichten	580205	016-42-501
71 C.	Beglaasde aanplakkader G.M. 1 m. x 1 m.	580204	016-42-902
71 C.	Beglaasde aanplakkader K.M. 1 m. x 0 m. 625	580204	016-42-502
72 C.	Stoel voor bureau A en B	—	—
98 F.	Steekkaartkast met 9 laden voor het rangschikken C.M. 503	—	—
99 F.	Zetel voor Bureau A en B	580501	016-12-101
240 P.	Muurschrijftafel om al rechtstaande te schrijven	581584	016-11-231
247 P.	Aanplakpaneel G.M. 1 m. x 1 m.	580203	016-42-503
247 P.	Aanplakpaneel K.M. 1 m. x 0 m. 625	580203	016-42-503
248 P.	Lessenaar met 2 schuiven voor klerk en gelijkgestelde	581571	016-11-212
249 P.	Lessenaar voor beroepsschool in afzon- derlijke elementen of in groepen van 3 of 4 elementen	—	—
317 T.	Tafel voor eetz. 2 m. x 0,80 m. x 0,78 m.	581907	016-11-313
318 T.	Tafel voor typist met laden	581911	016-11-341
319 T.	Tafel voor tekenbureau	—	—
—	Kantelbare tekentafel	581902	016-11-331
320 T.	Gemene tafel met lade 1 m. x 0,80 x 0,80 m.	581906	016-11-312
401 V.	Beglaasde beschermkast voor aanplak- brief, 0,35 m. x 0,45 m.	580205	016-42-501

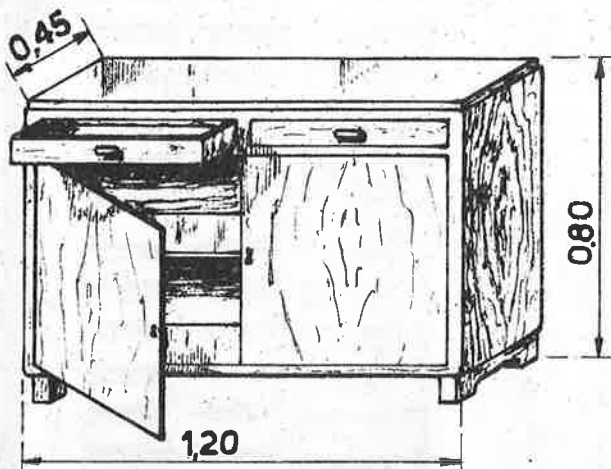


BUREAU 34-24

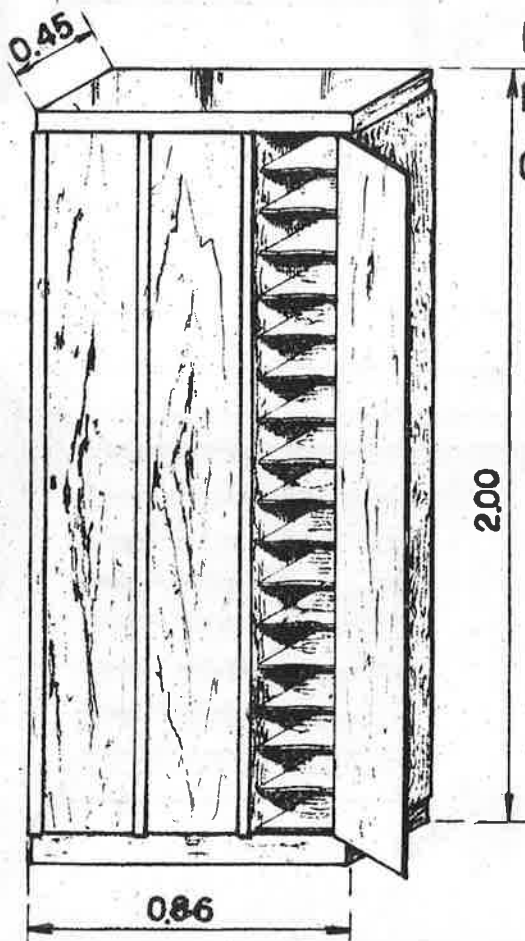
26

MOBILAIR VAN DE NMBS.

LAGE KAST VOOR
BUREAUMACHINES
EN TEKENBUREAU'S



Plan No 40 A



KAST VOOR HET
RANGSCHIKKEN VAN
GEPLOOIDE PLANS.

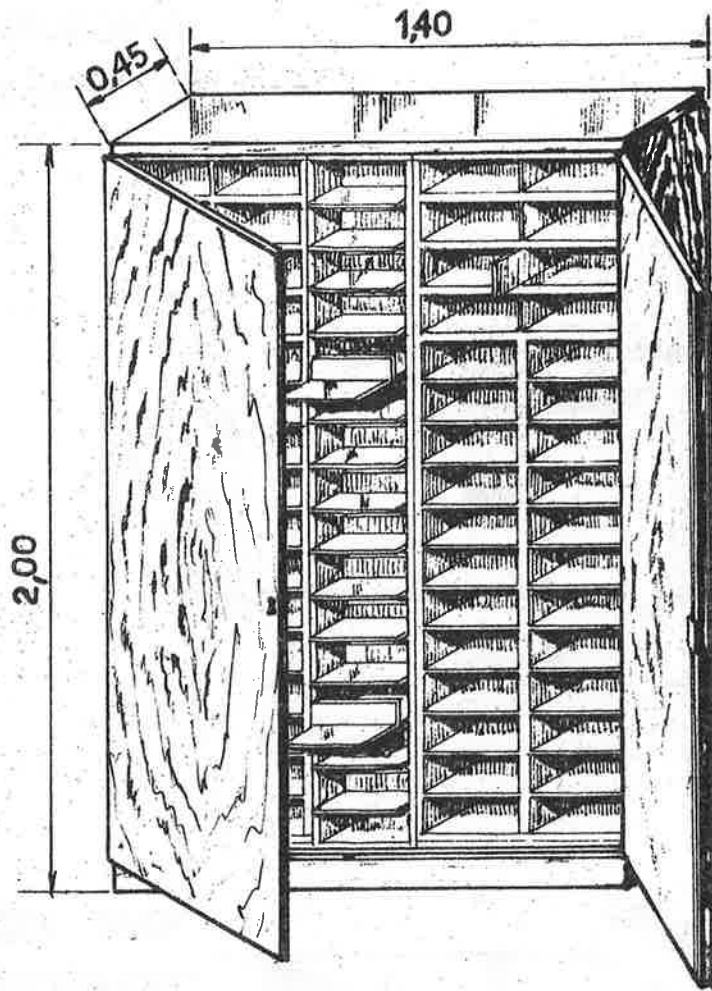
Plan No 18 A



BUREAU 34 - 24

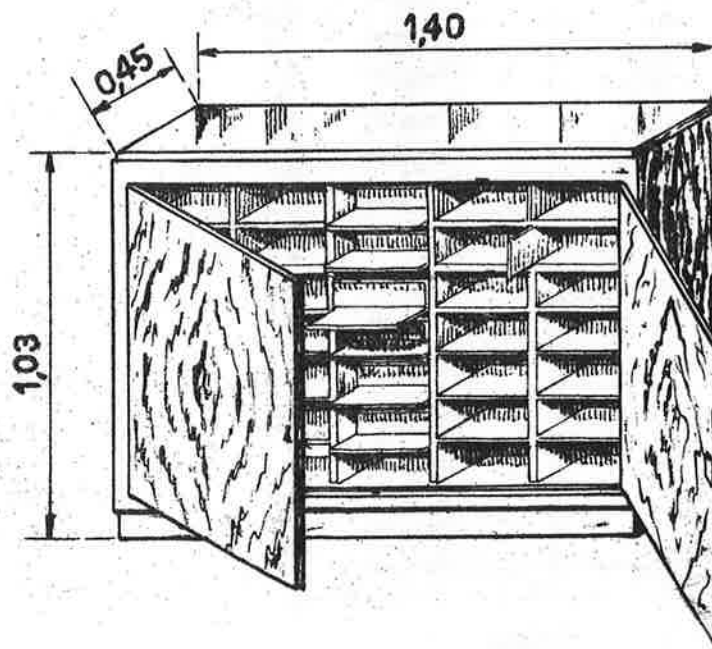
MOBILAIR VAN DE N.M.B.S.

HOGE KAST VOOR
DRUKWERKEN.



Plan N^o 42A.

LAGE KAST VOOR
DRUKWERKEN.



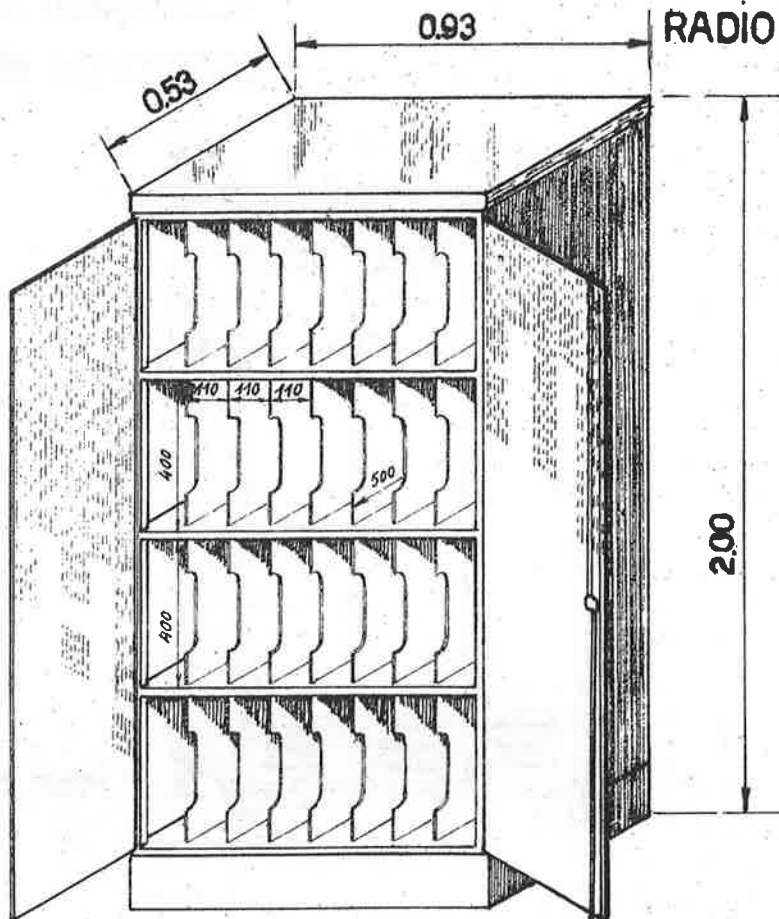
Plan N^o 41A.



BUREAU 34-24

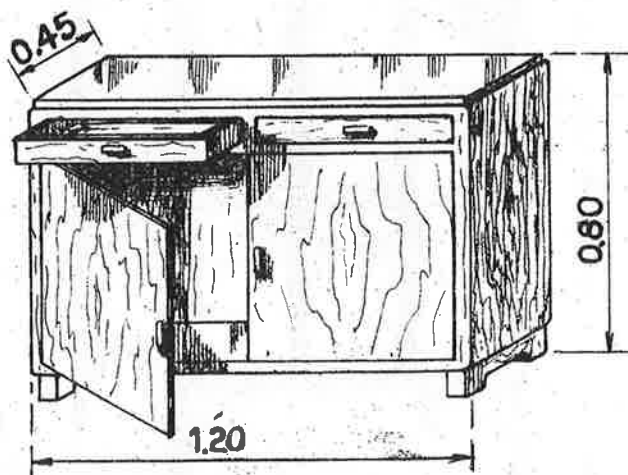
MOBILAIR VAN DE N.M.B.S.

METALEN KAST VOOR
RADIOGRAFIES



Plan №36 A

LAGE KAST VOOR
VERBANDKIST.



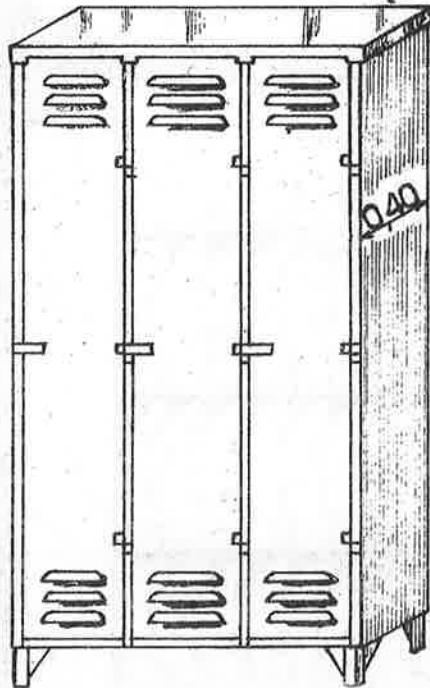
PLAN № 1A



BUREAU 34-24

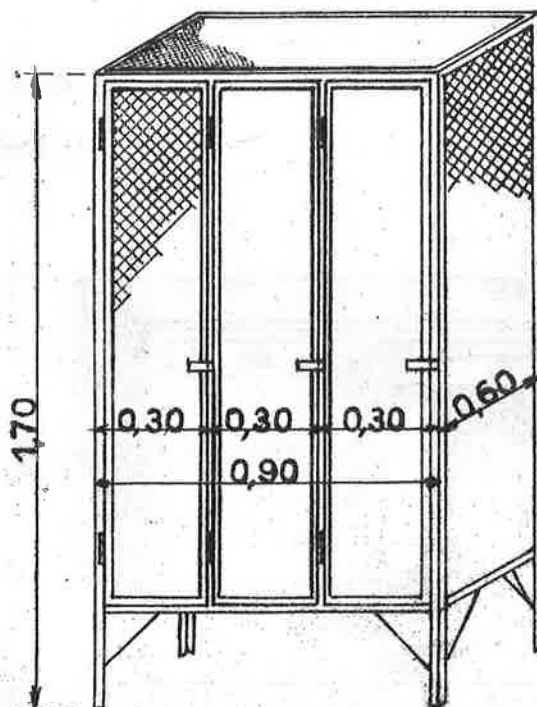
MOBILAIR VAN DE N.M.B.S.

KLEERKAST VAN
GEDREVEN METALEN PLAAT



Plan N° 16 A

GETRALIEDE KAST V^r
DROOGKAMER

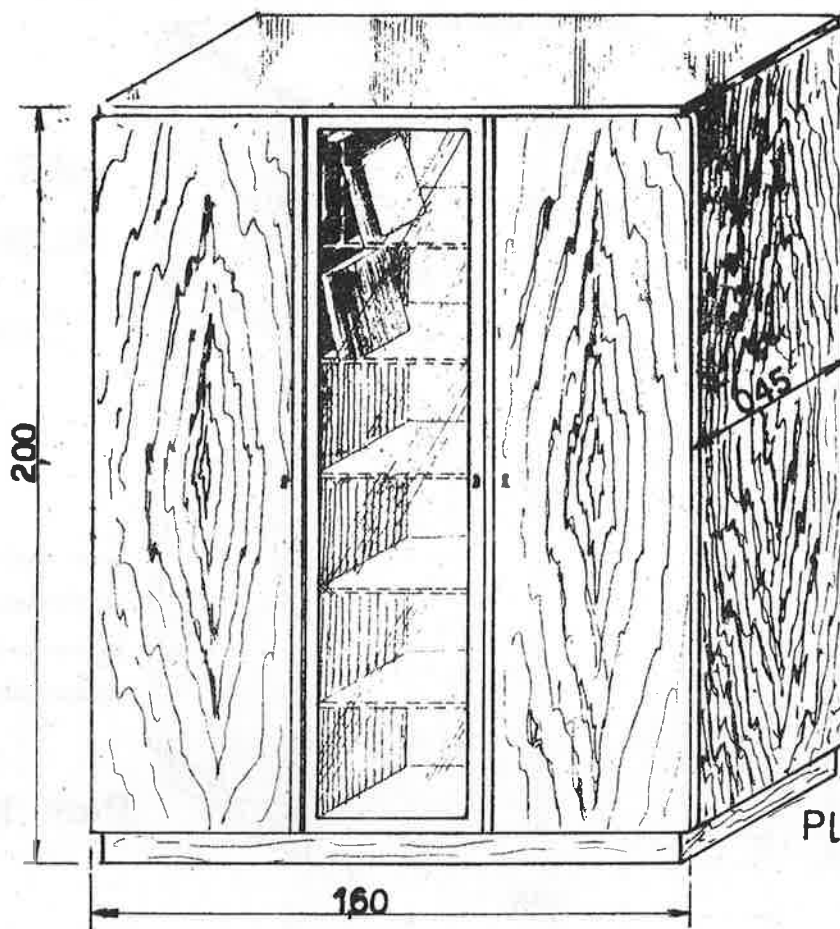


Plan N° 34 A



BUREAU 34 - 24

MOBILAIR VAN DE N.M.B.S.



KAST
GROOT MODEL

Type C

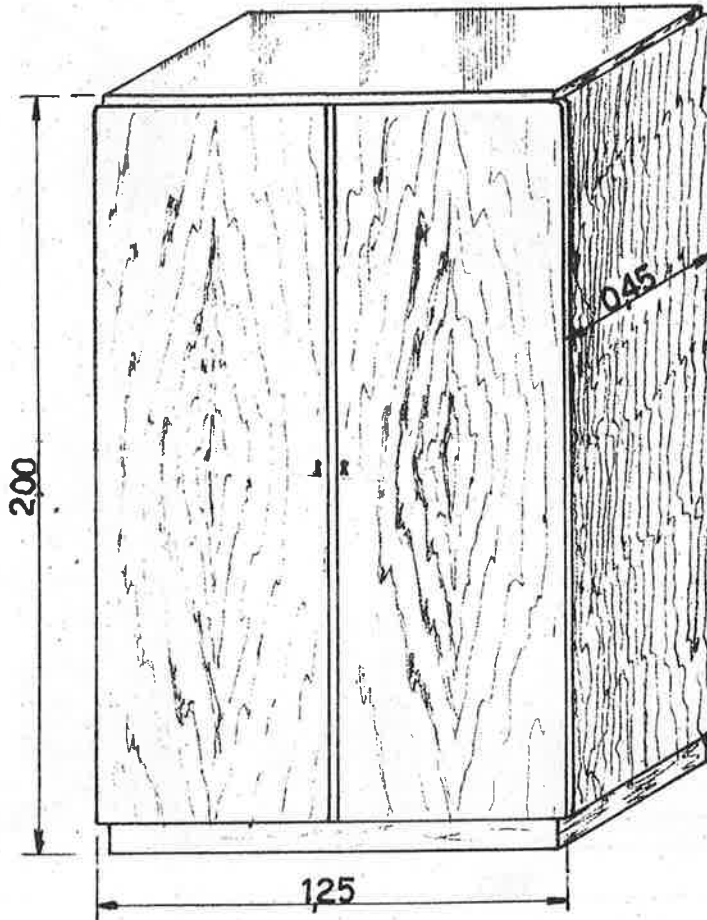
*Voor hogere
ambtenaren.
(Rang II en hoger)*

Plan N° 30^A



BUREAU 34 - 24

MOBILAIR VAN DE N.M.B.S.

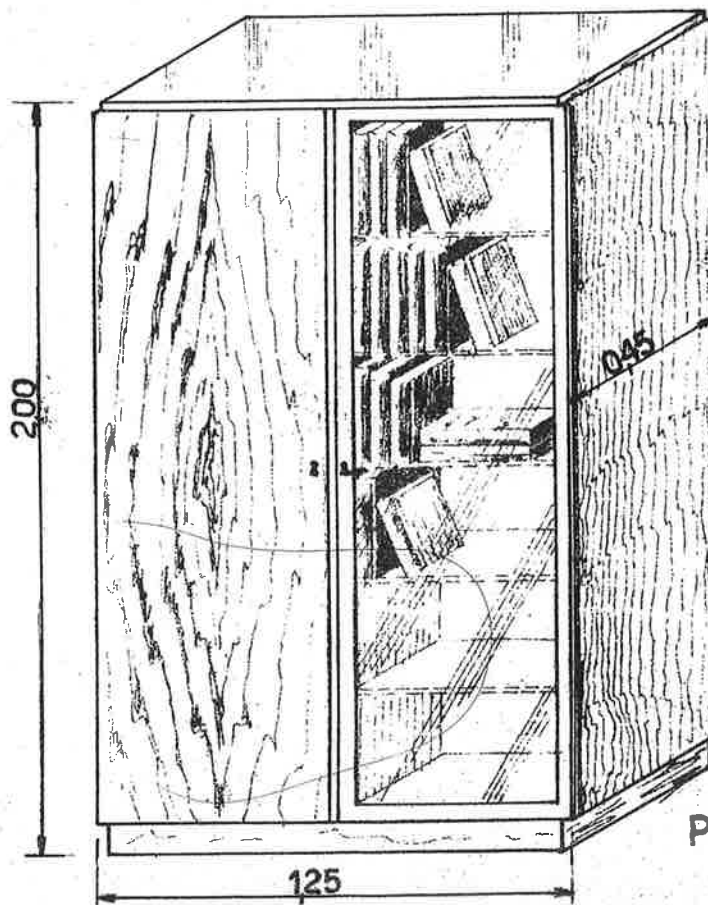


KAST
KLEIN MODEL.

Type B

*Voor sectiechefs,
architecten, technici,
bureauchefs en
o/bureauchefs.*

Plan N° 35^A



KAST
KLEIN MODEL.

Type A

*Voor geneesheren, ingenieurs
ing²architecten, technisch
inspecteurs en inspecteurs.*

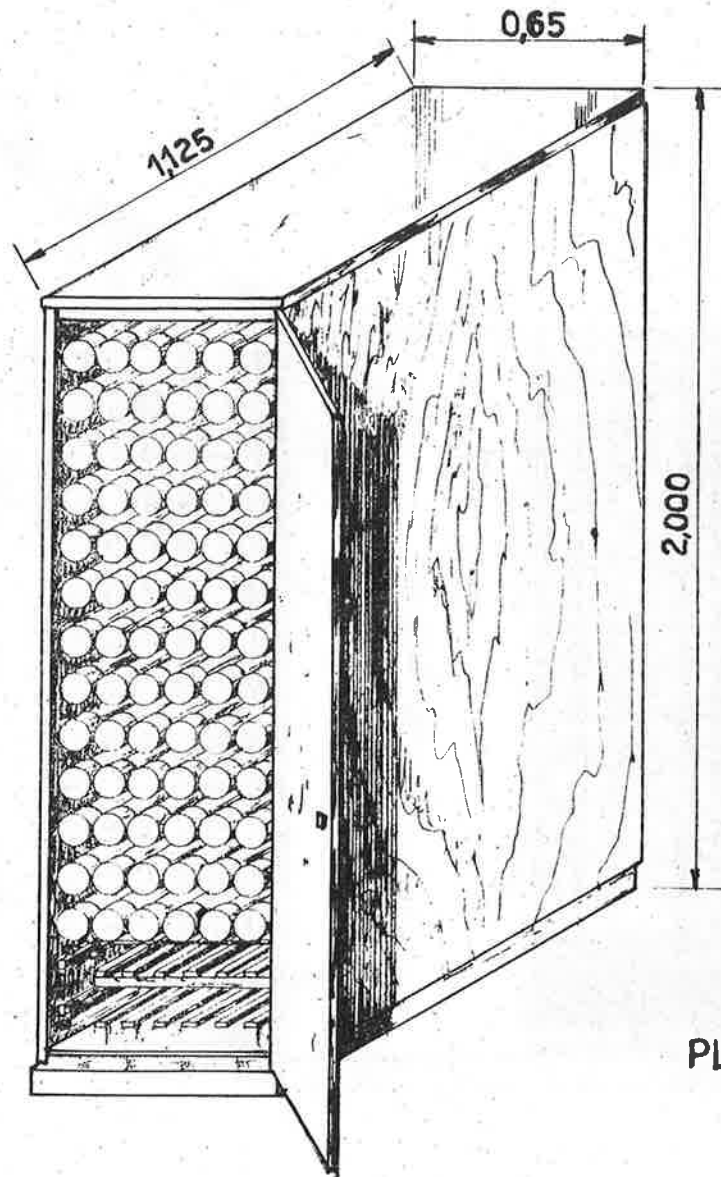
Plan N° 31^A



BUREAU 34-24

MOBILAIR VAN DE NMBS.

ENKELE KAST OM AFDRUKPLANS TE SCHIKKEN



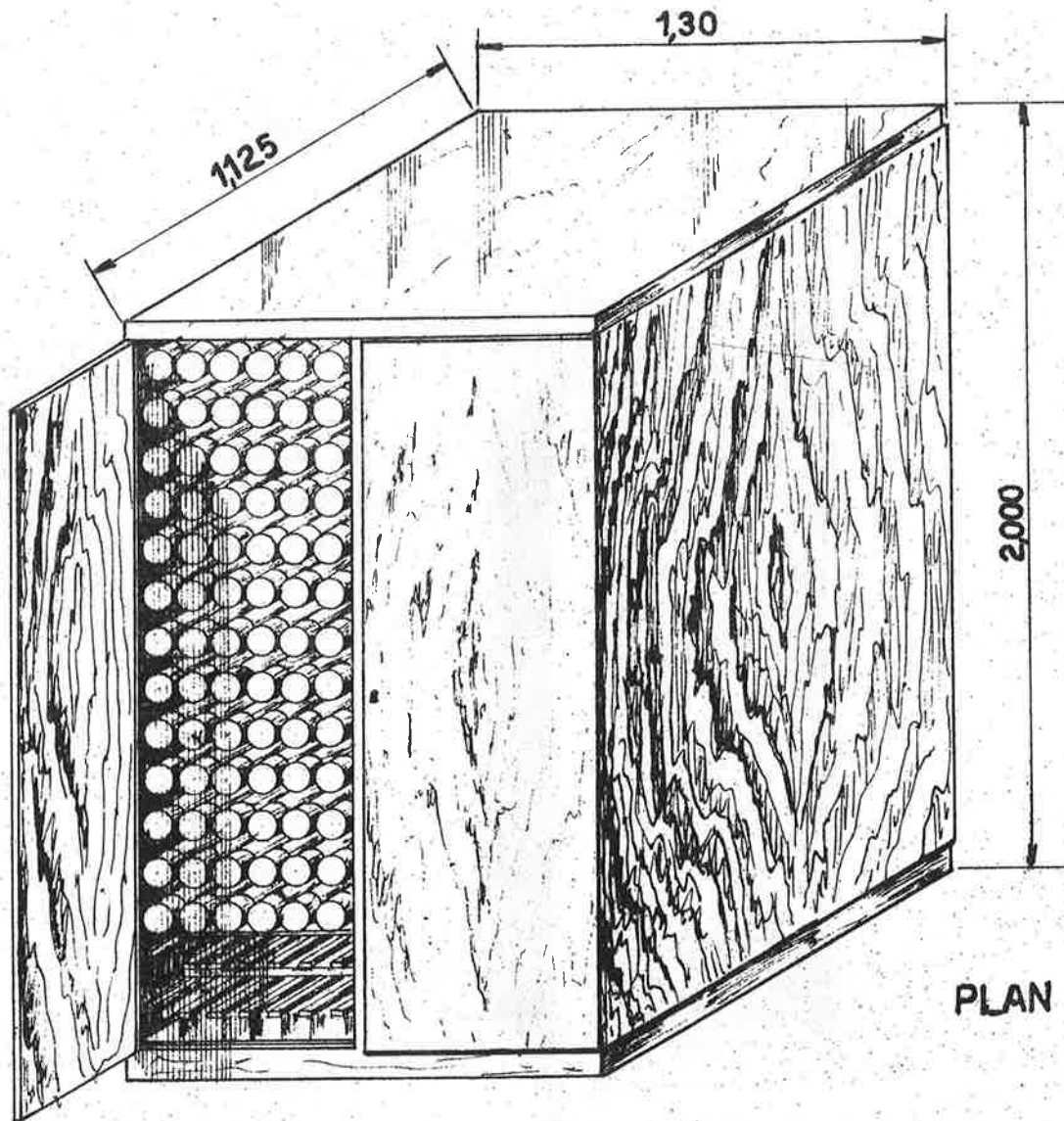
PLAN N° 37A



BUREAU 34-24

MOBILAIR VAN DE NMBS.

DUBBELE KAST OM AFDRUKPLANS TE SCHIKKEN.



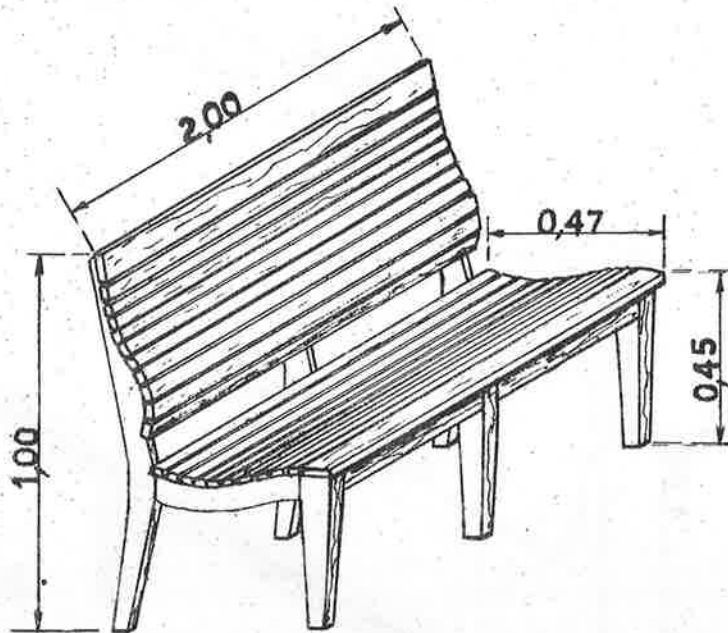
PLAN N° 38A



BUREAU 34-24

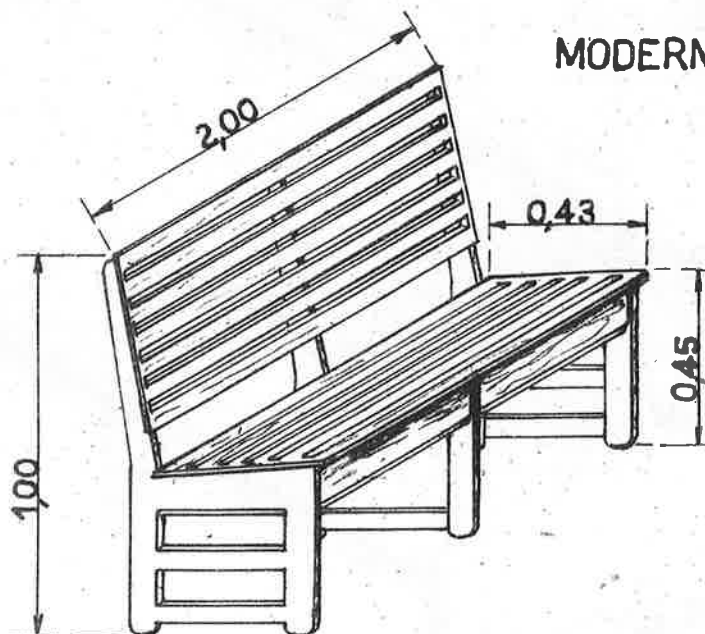
MOBILAIR VAN DE N.M.B.S.

BANK VOOR PERRONS
OUDE STATIONS



Plan n° 20^B

MODERNE STATIONS



Plan n° 24^B

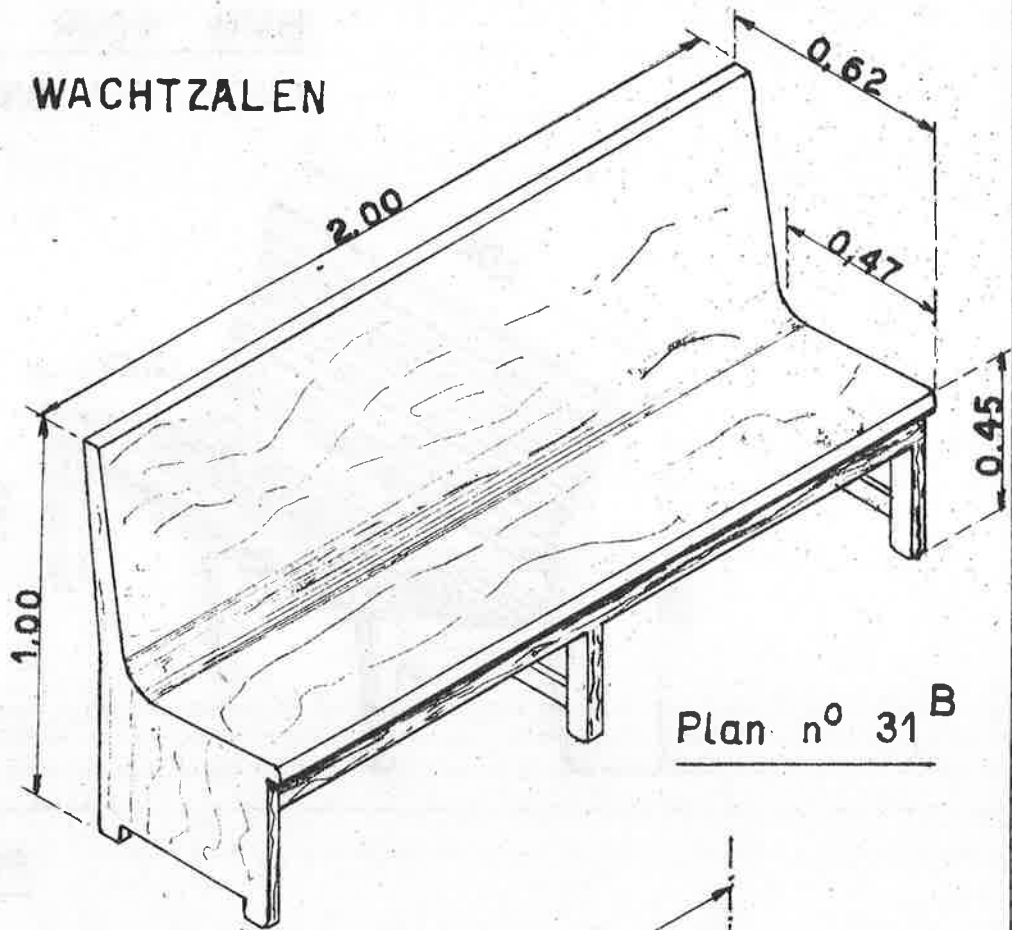


BUREAU 34-24

MOBILAIR VAN DE N.M.B.S.

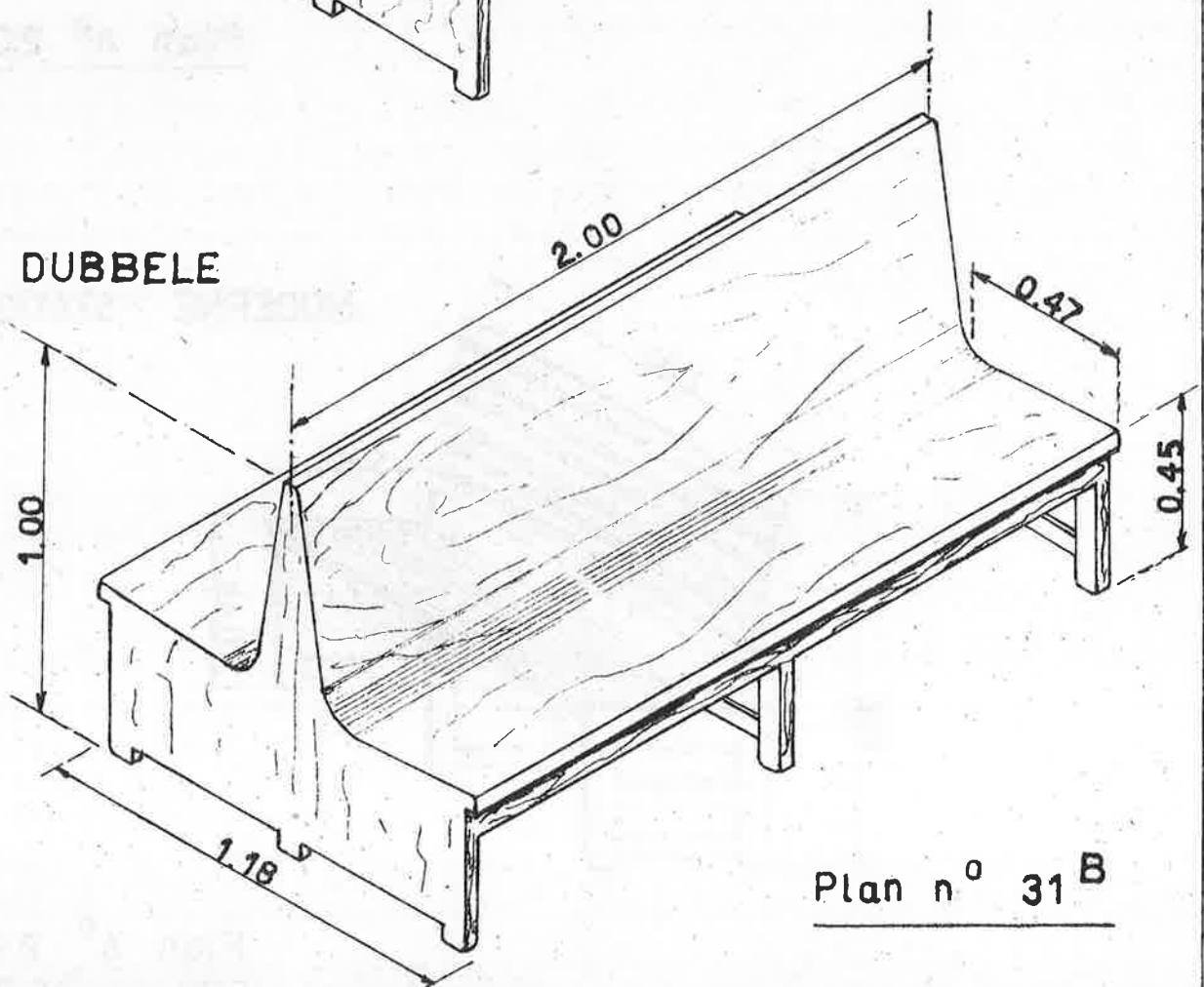
BANKEN VOOR WACHTZALEN

ENKELE



Plan n° 31^B

DUBBELE



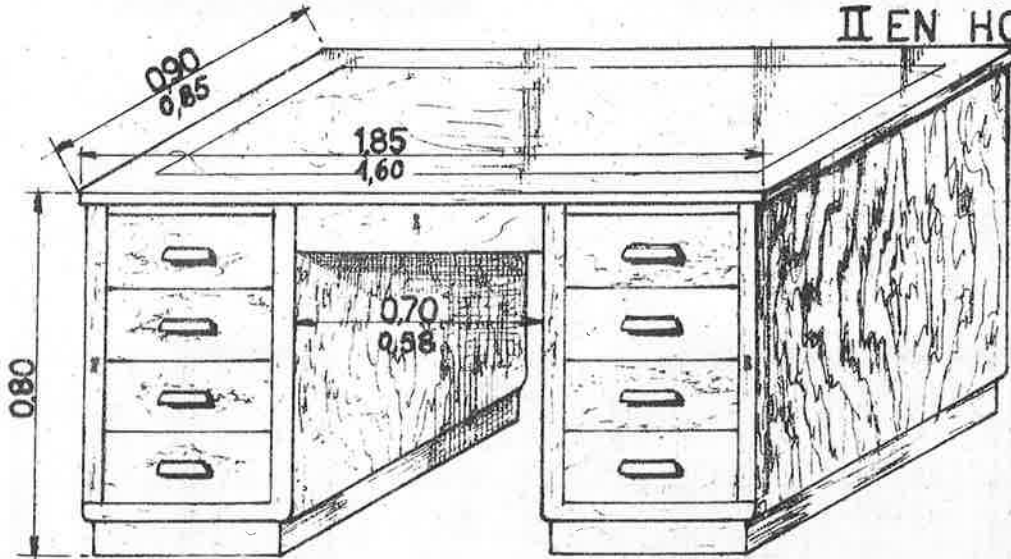
Plan n° 31^B



BUREAU 34-24

MOBILAIR VAN DE N.M.B.S.

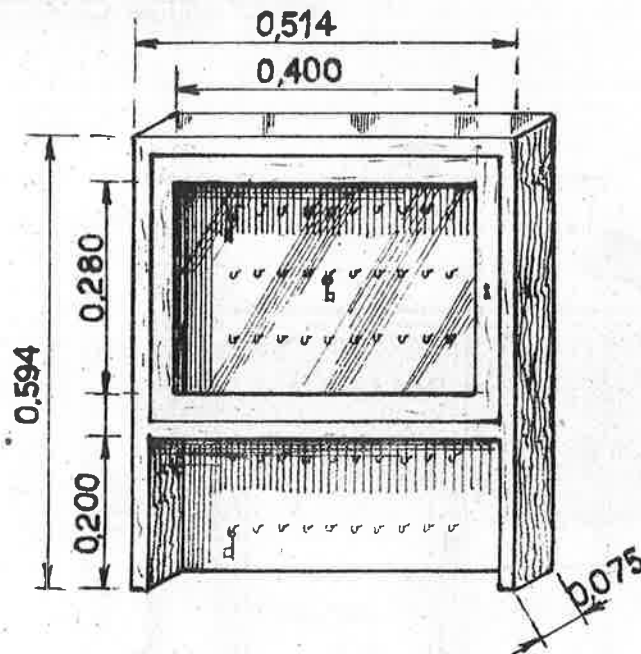
BUREAU GROOT MODEL VOOR
HOGERE AMBTENAREN, RANG
II EN HOGER



BUREAU KLEIN MODEL Plan N° 40 B

*Voor geneesheren, ingenieurs, ing^{rs} architecten,
technische inspecteurs en inspecteurs.*

BUS VOOR SLEUTELS.



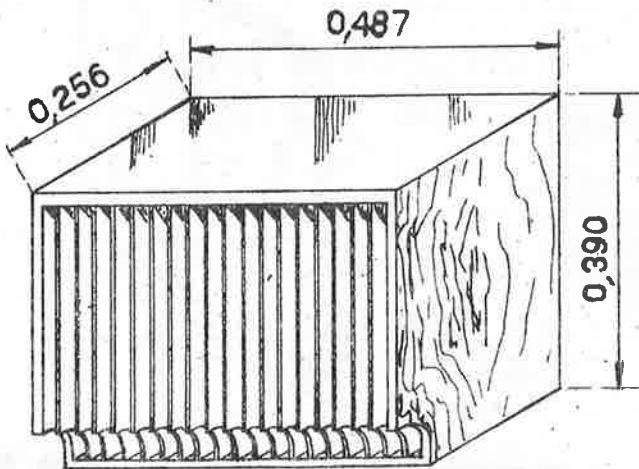
Plan N° 44 B.



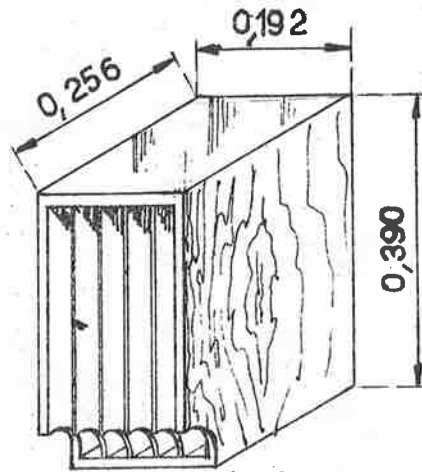
BUREAU 34 - 24

MOBILAIR VAN DE N.M.B.S.

STANDAARDVAKKASTEN VOOR
LOCOMOTIEFDEPOT.



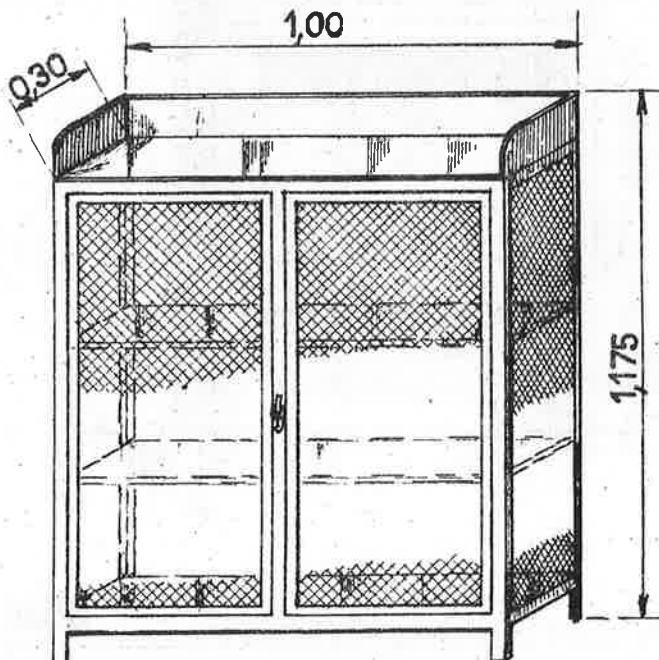
... VOOR WERKFIGIES.



PLAN N° 68^C

... VOOR REGISTER OORDBAKEN.

KAST VOOR GEREEDSCHAP.



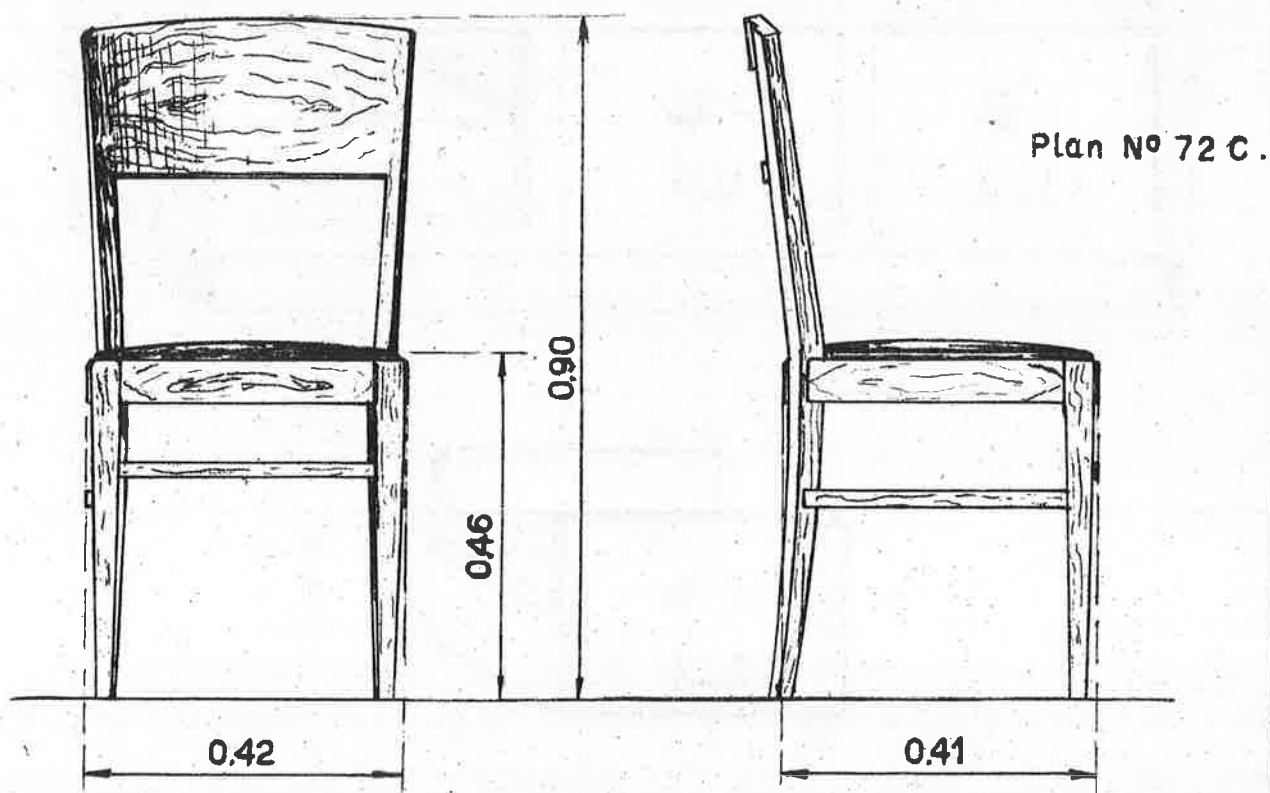
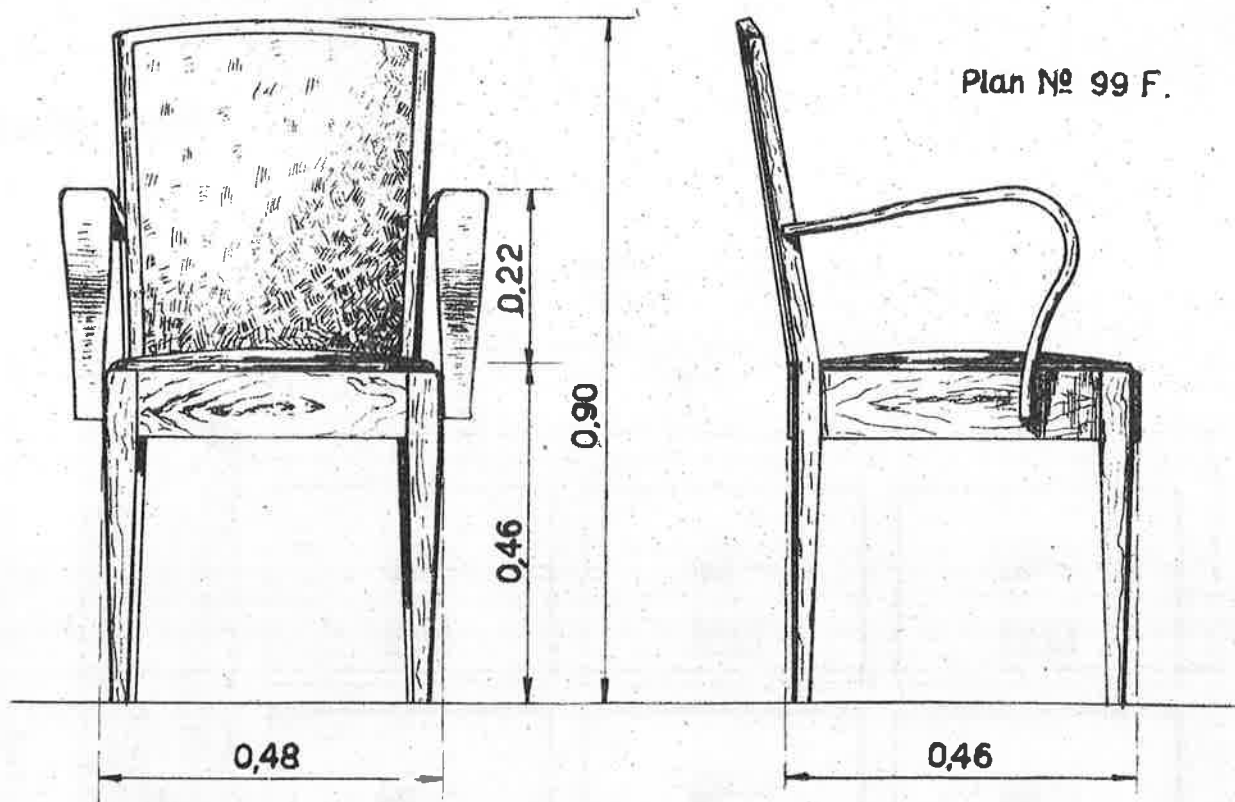
Plan N° 43 A.



BUREAU 34-24.

MOBILAIR VAN DE N.M.B.S.

ZETEL EN STOEL
VOOR BUREAU'S A EN B.



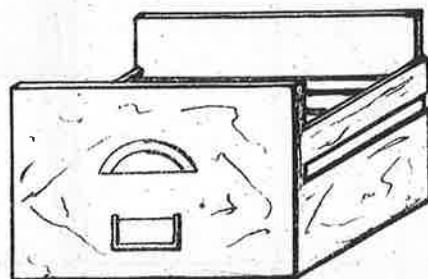
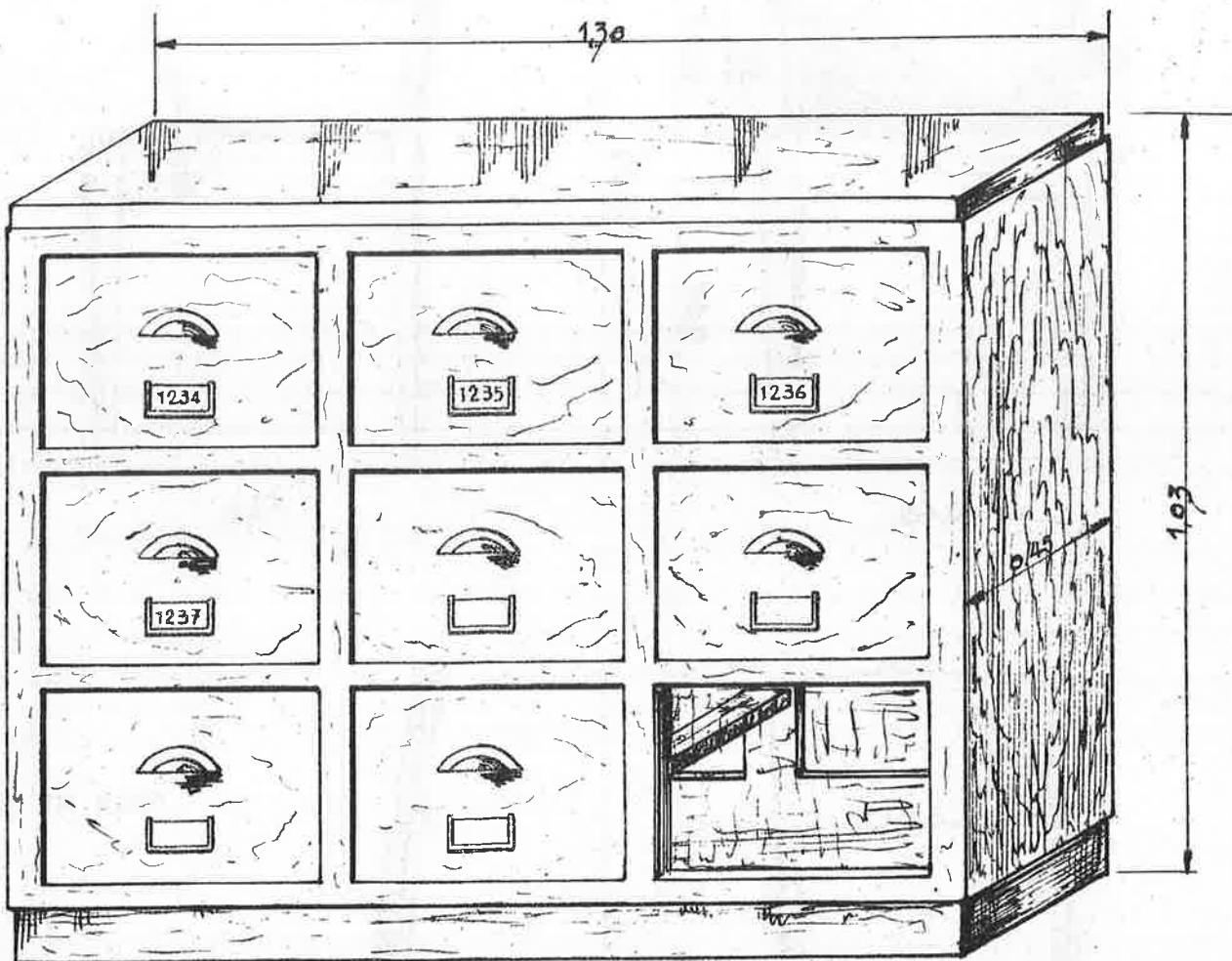


BUREAU 34-24

MOBILAIR VAN DE N.M.B.S.

STEEKKAARTKAST MET 9 LADEN
VOOR HET CLASSEMENT DER
C.M. 503.

Plan N°98 F





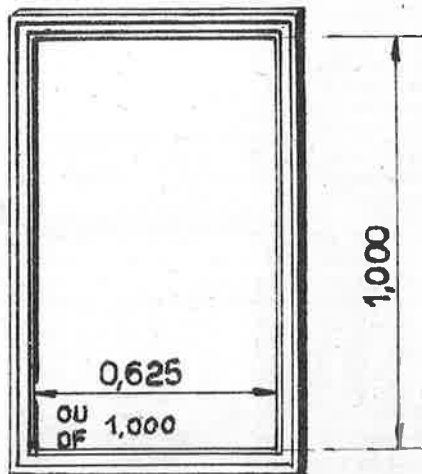
BUREAU 34-24

MOBILAIR VAN DE N.M.B.S.

AANPLAKPANEEL

Groot model : 1,00 m. breed.

Klein model : 0,625 m. breed.

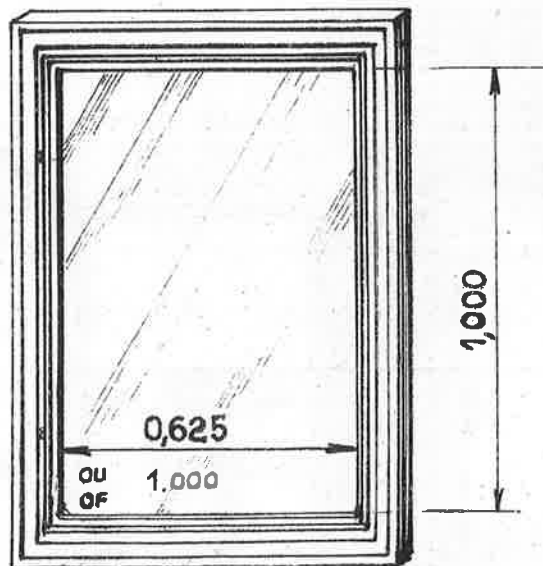


Plan N° 247 P

BEGLAASDE AANPLAKKADER

Groot model : 1,00 m. breed.

Klein model : 0,625 m. breed.



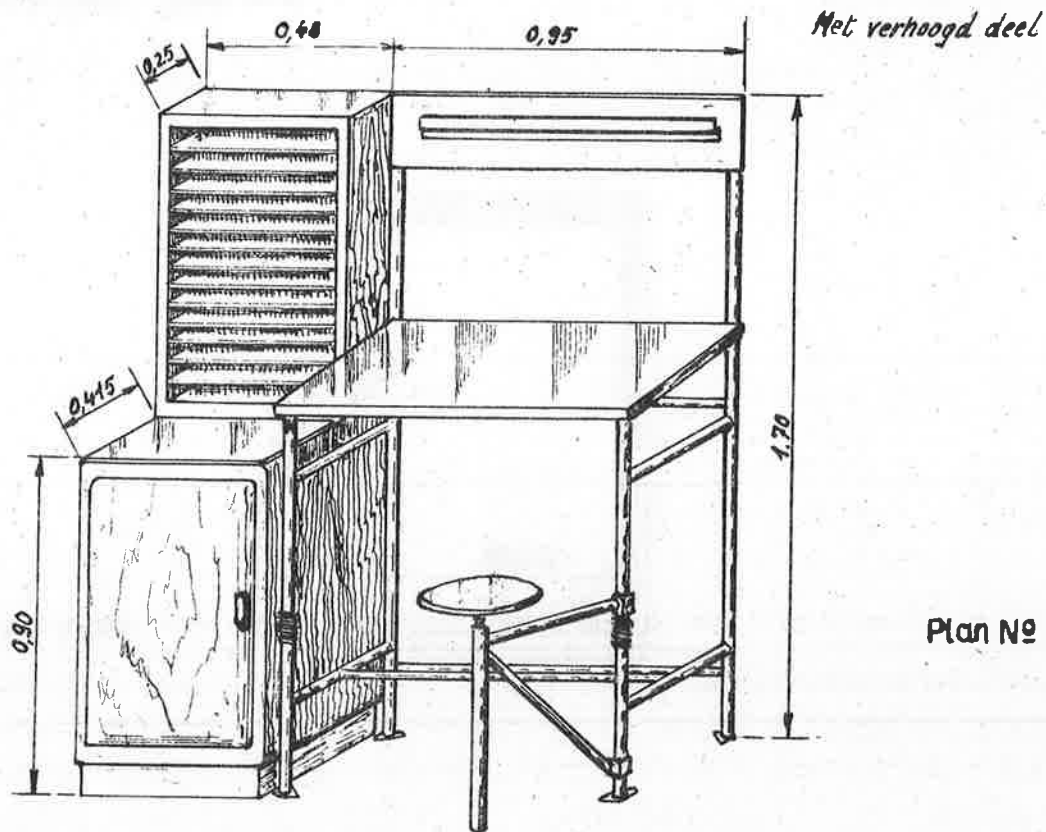
Plan N° 71 C



BUREAU 34-24.

MOBILAIR VAN DE N.M.B.S.

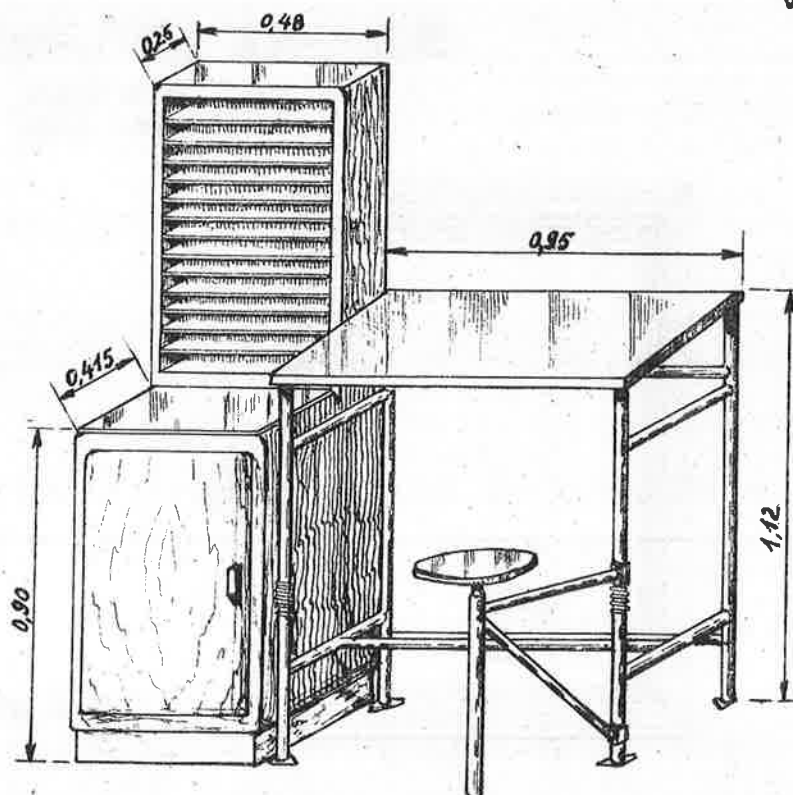
KAST LESSENAAR EN TABOURET
VOOR PLANNING.



Plan № 39 A .

KAST LESSENAAR EN TABOURET
VOOR PLANNING.

Zonder verhoogd deel.



Plan № 44A .

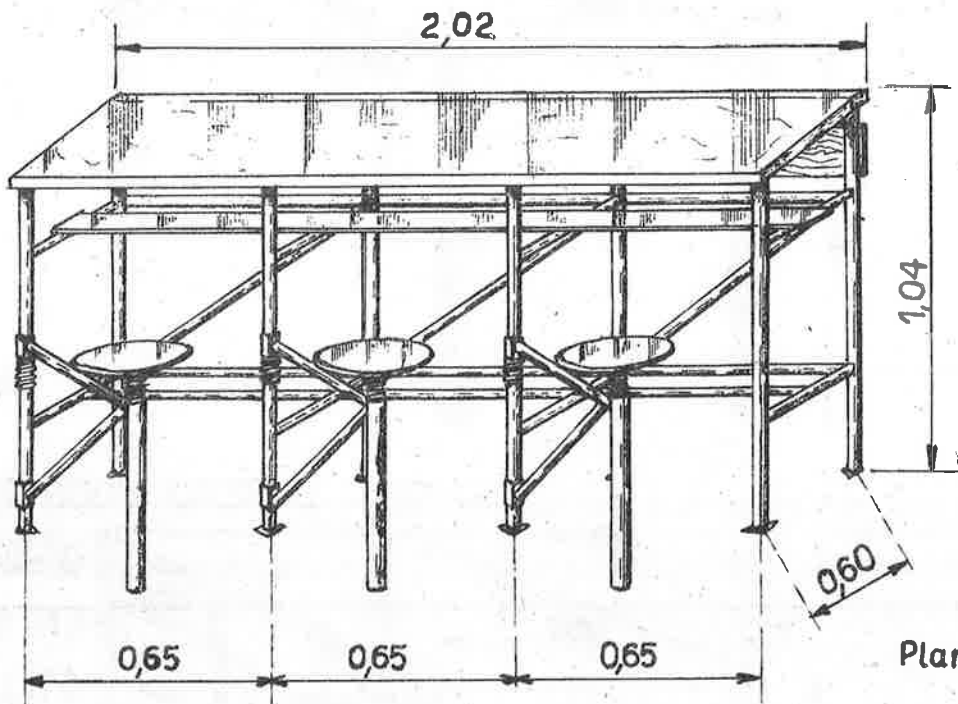


BUREAU 34-24.

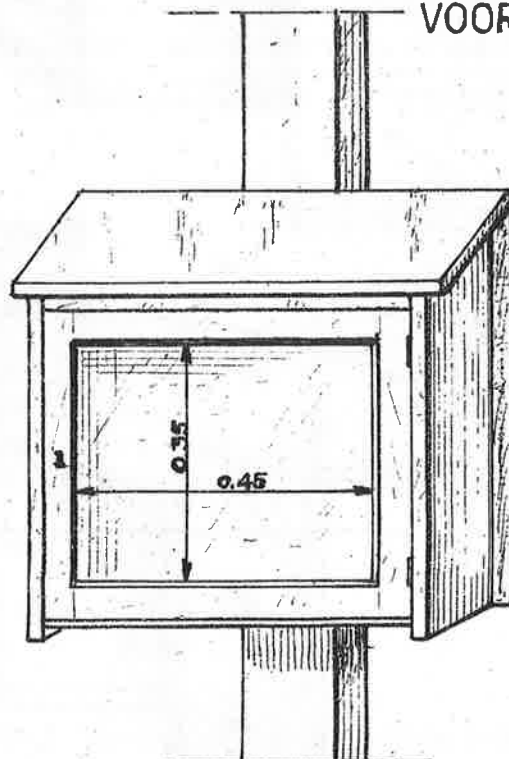
MOBILAIR VAN DE N.M.B.S.

LESSENAAR VOOR
BEROEPSSCHOOL.

*In afzonderlijke elementen of in groepen
van 3 of 4 elementen.*



BEGLAASDE BESCHERMKAST
VOOR AANPLAKBRIEF.



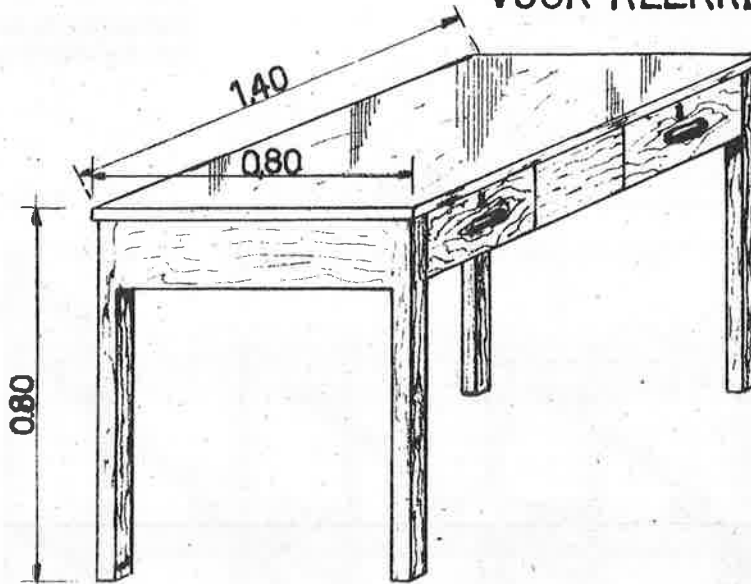
Plan № 401 V.



BUREAU 34-24

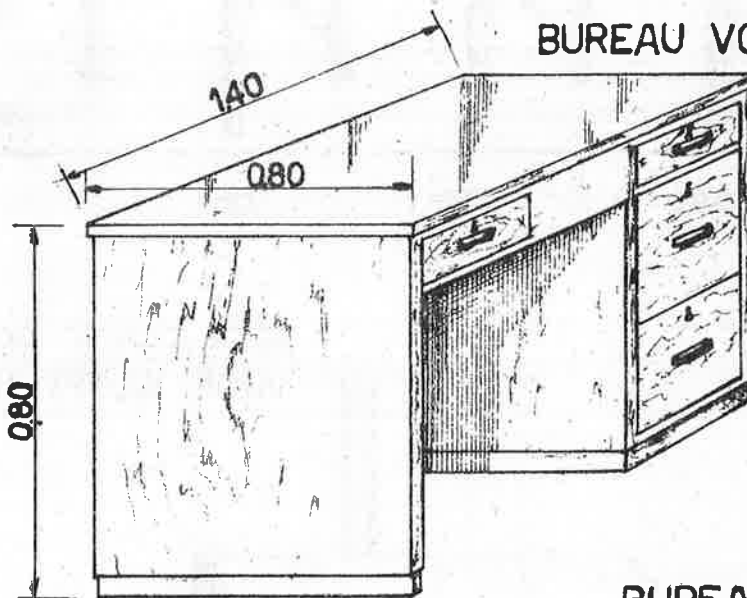
MOBILAIR VAN DE N.M.B.S.

LESSENAAR MET 2 SCHUIVEN
VOOR KLERKEN EN GELIJK-
GESTELDEN.



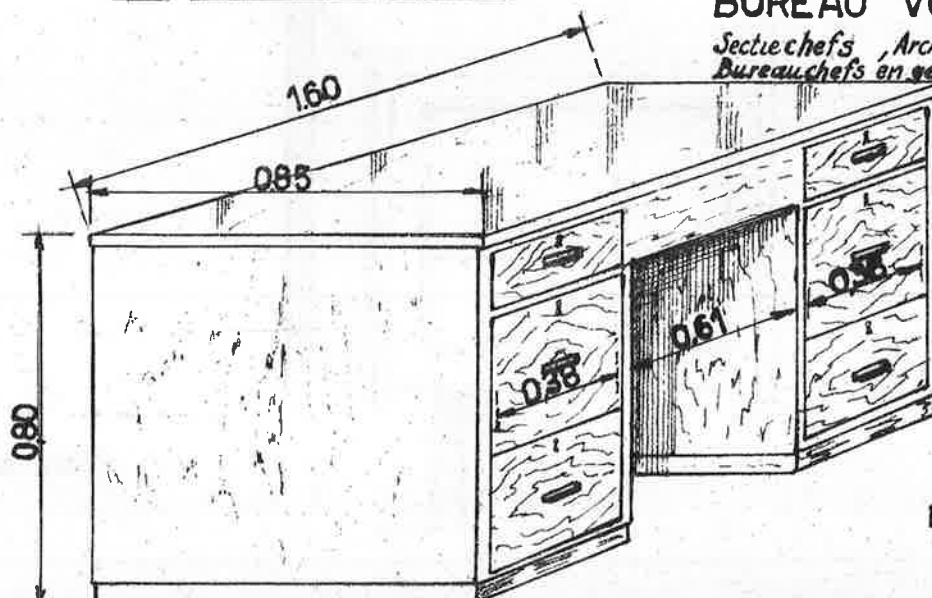
Plan No 248 P

BUREAU VOOR OPSTELLERS
OF BUREAUCHEFS
EN GELIJKGE-
STELDEN.



Plan No 45 B

BUREAU VOOR
*Sectiechefs, Architecten, Technici,
Bureauchefs en gelijkgestelden.*



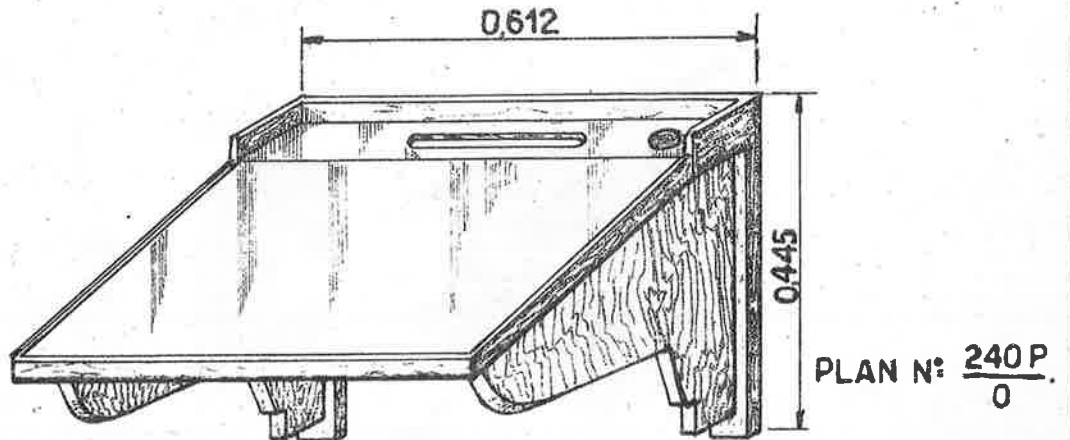
Plan No 46 B



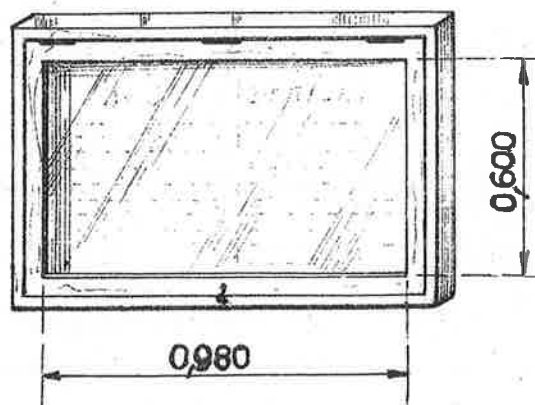
BUREAU 34-24

MOBILAIR VAN DE NMBS

MUURSCHRIJFTAFEL OM AL RECHTSTAANDE TE SCHRIJVEN.



BEGLAASDE KADER VOOR
BERICHTEN.



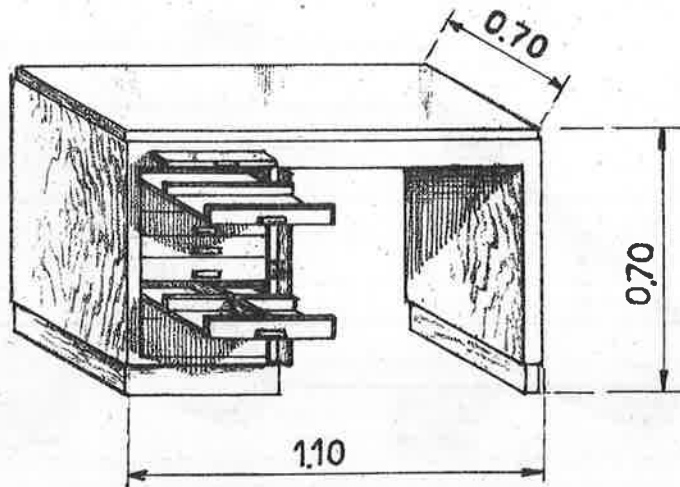
Plan N° 70 C.



BUREAU 34-24

MOBILAIR VAN DE NMBS.

TAFEL VOOR TYPISTE.



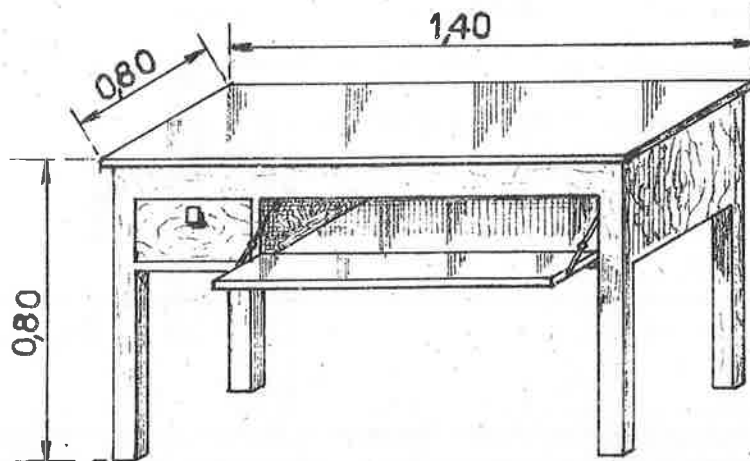
Plan № 318 T.



BUREAU 34-24

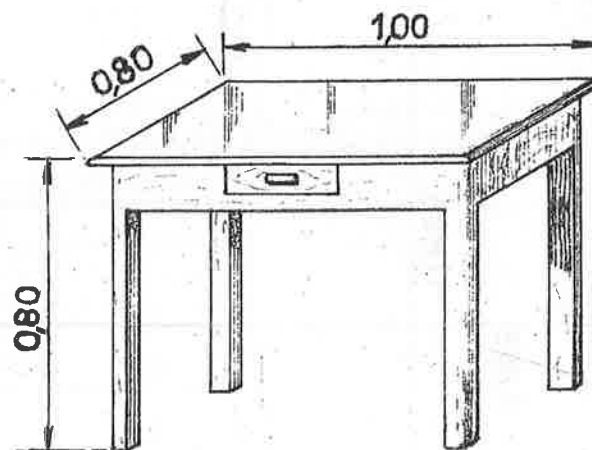
MOBILAIR VAN DE N.M.B.S.

TAFEL VOOR TEKEN-
BUREAU.



Plan No 319 T.

GEMEENSCHAPPELIJKE
TAFEL MET LADE.



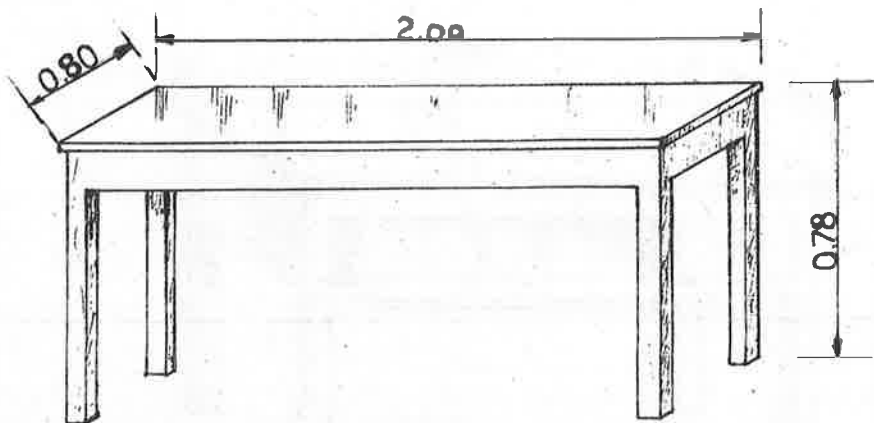
Plan No 320 T.



BUREAU 34-24.

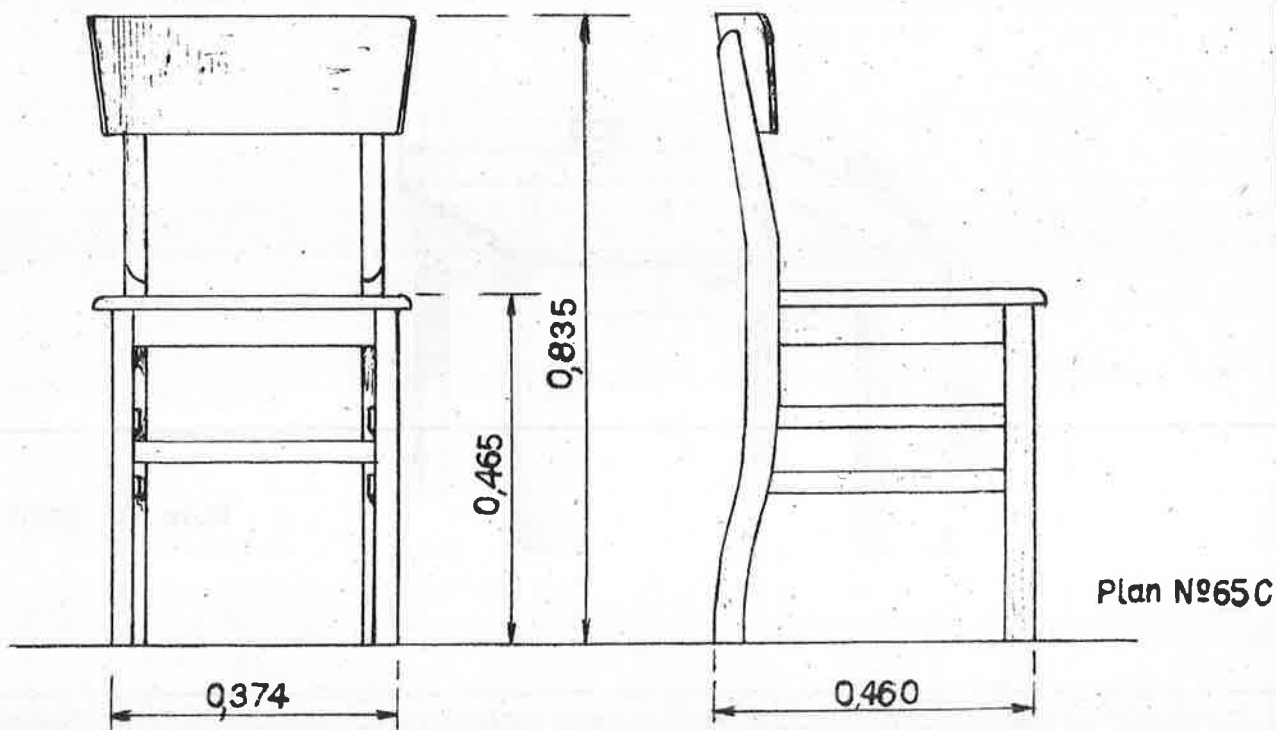
MOBILAIR VAN DE N.M.B.S.

TAFEL VOOR EETZAAL



PLAN N^o 317 T.

BUREAUSTOEL IN BEUK.

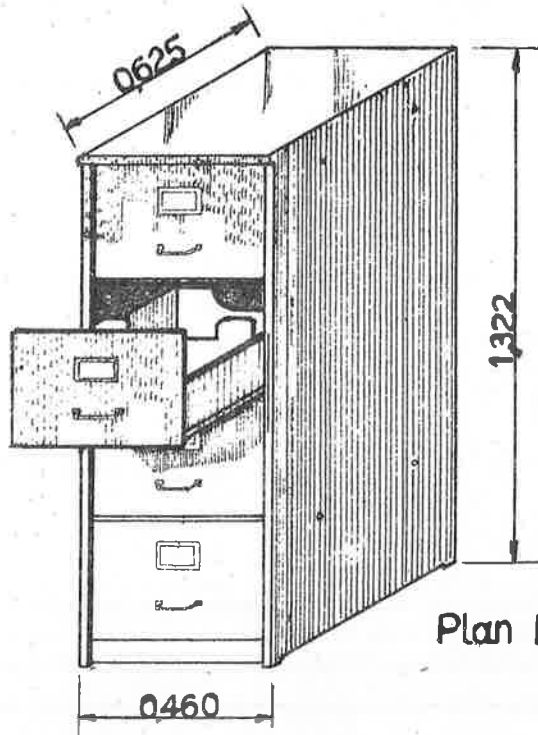




BUREAU 34-24

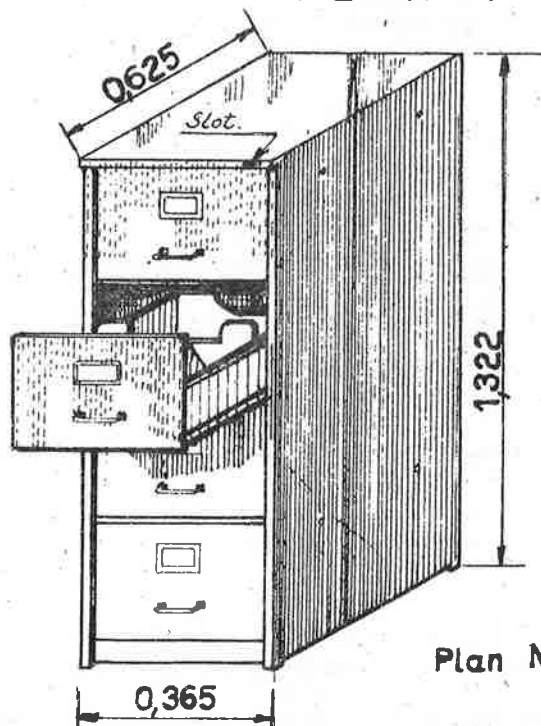
MOBILAIR VAN DE N.M.B.S.

METALEN KAST VOOR VERTICALE
RANGSCHIKKING.



Plan N^o 66c.

METALEN KAST VOOR RANG-
SCHIKKING DER BOEKJES VAN
OVERZICHT.



Plan N^o 100 F.



DIRECTIE VAN ELECTRICITEIT
 EN SEININRICHTING
 Bureau 72-11
 Sectie 13.
 Nr S. 1519
 11.9

Brussel, 25 September 1952.

JCh/JS.

IPES

Afschrift : Directie V. : Bureau 32-23 (2 ex.).

Directie E.S.: Dienst 72 :
 Adjuncten, Werkmeesters, Mtg,
 Bereiders-tijdopnemers.

Afdeling 74-1 :
 Adjuncten, Werkmeesters, Mtg,
 Bereiders-tijdopnemers.

Bureau 75-24 (3 ex.).

Groepen E.S.: Adjuncten, Werk-
 meester, Mtg van de seininrich-
 ting en der televerbindingen,
 Bureau's.

Arrondissementen E.S.: Chsc, Mtg
 van de seininrichting, Berei-
 ders-tijdopnemers, Bureau.

Seinmobielier.

Hieronder vindt U de lijst van het houten meubilair dat door tussenkomst van Directie V., Bureau 32-23, wordt bevoorrad.

Nr der plans.	Naamlijstnummer	Benaming
<u>38-13</u> 0	84.01.87	Lessenaarkast voor seingever.
<u>38-28</u> 0	84.01.88	Lessenaar voor seingever.
<u>38-29</u> 0	84.01.56	Lessenaarkast met ontkoppelaar; ontkoppelaar links.
id.	84.01.57	Idem ; ontkoppelaar rechts.
<u>38-11</u> 0	84.01.48	Houten kast voor elektrische veiligheden, type I.
<u>38-12</u> 0	84.01.49	Idem , type II.
<u>38-10</u> 0	84.01.38	Kast voor accumulatorenbatterij.
<u>38-106</u> 0	84.01.66	Beglaasde koker - type I.
id.	84.01.67	Idem - type II.
<u>38-27</u> 0	84.01.63	Kast voor bloktoestel op te stellen in het O.G.
<u>G 8-33</u> 0	84.01.51	Kast voor E.D. en bliksemafleiders (op stoppalen).

Gelieve er nota van te nemen dat de volgende meubelen niet meer bevoorraad worden.

Nr der plans	Naamlijst- nummer	Benaming	Opmerkingen
<u>G 8-31</u> 4	84.01.52	Lessenaarkast voor telefooninstallaties, ontkoppelaar links.	Vervangen door kast nr 84.01.56.
<u>G 8-31</u> 5.00	84.01.53	Idem, ontkoppelaar rechts.	Vervangen door kast nr 84.01.57.
<u>G 8-31</u> 0	84.01.54	Lessenaarkast voor telefooninstallaties zonder ontkoppelaar.	Vervangen door de lessenaarkast voor seingever nr 84.01.87.
<u>G 8-32</u> 0	84.01.62	Lessenaar met houten paneel voor telefooninstallaties.	Vervangen door de lessenaar voor seingever nr 84.01.88.
<u>67-53</u> 0	84.01.60	Paneel voor dispatching van 1,00 x 1,20 m.	
id.	84.01.61	Idem van 0,80 x 0,70 m.	
18-16	84.01.40	Houten kast voor telefoonpost (1)	Vervangen door de metalen kast voor telefoontoestel nr 84.01.42 (plan nr <u>G. 8-25</u>) 1

(1) De Bewaarplaats E.S. zal, tot de uitputting van de huidige stock, kasten nr 84.01.40 afleveren.

De Hoofdingenieur,

(B) 595,4/9/52 (220) S.

DEVILLERS.