

**DEEL 8.**

**HOOFDSTUK III.**

**Het voertuig — Verscheidene.**

---

**FIGUREN**

1950

1951

1952

FIGURE

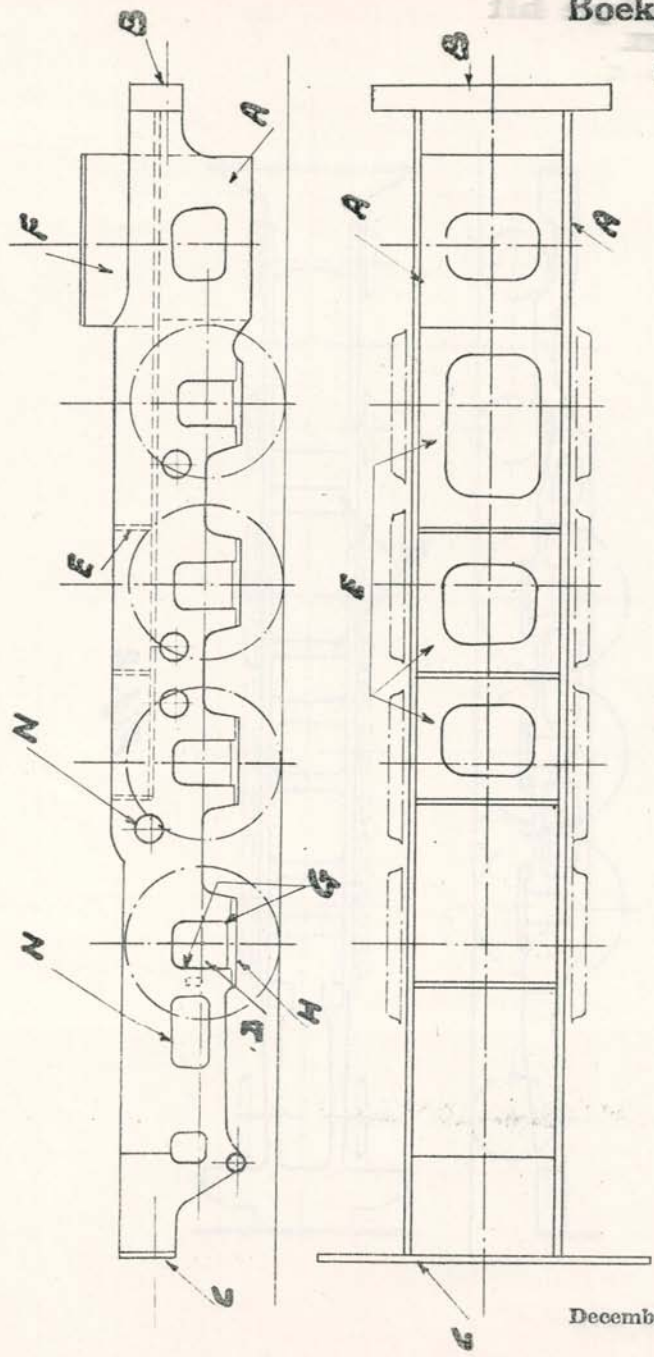
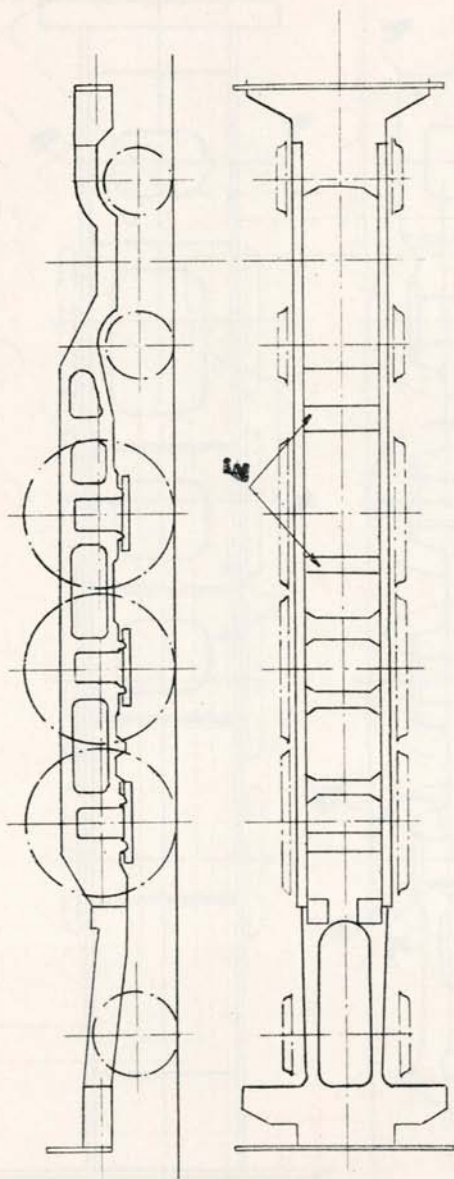


Fig. 1



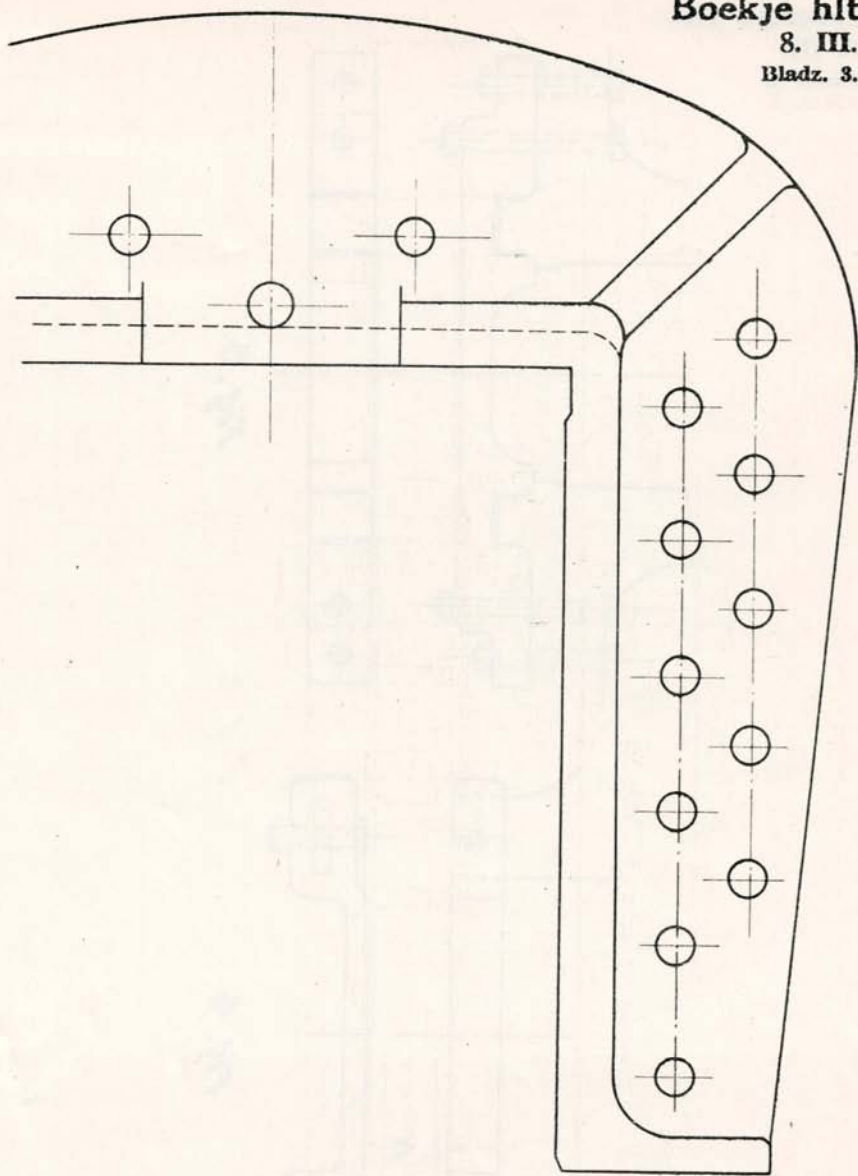
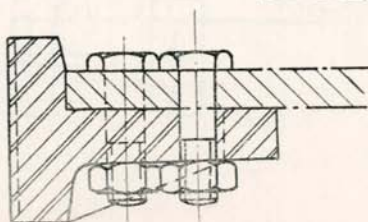


Fig. 3



December 1956.

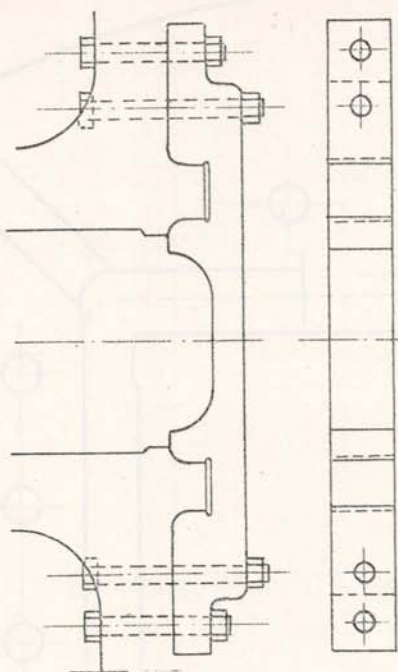


Fig. 5

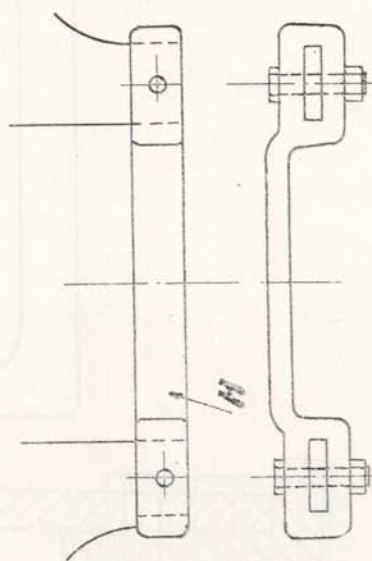


Fig. 6

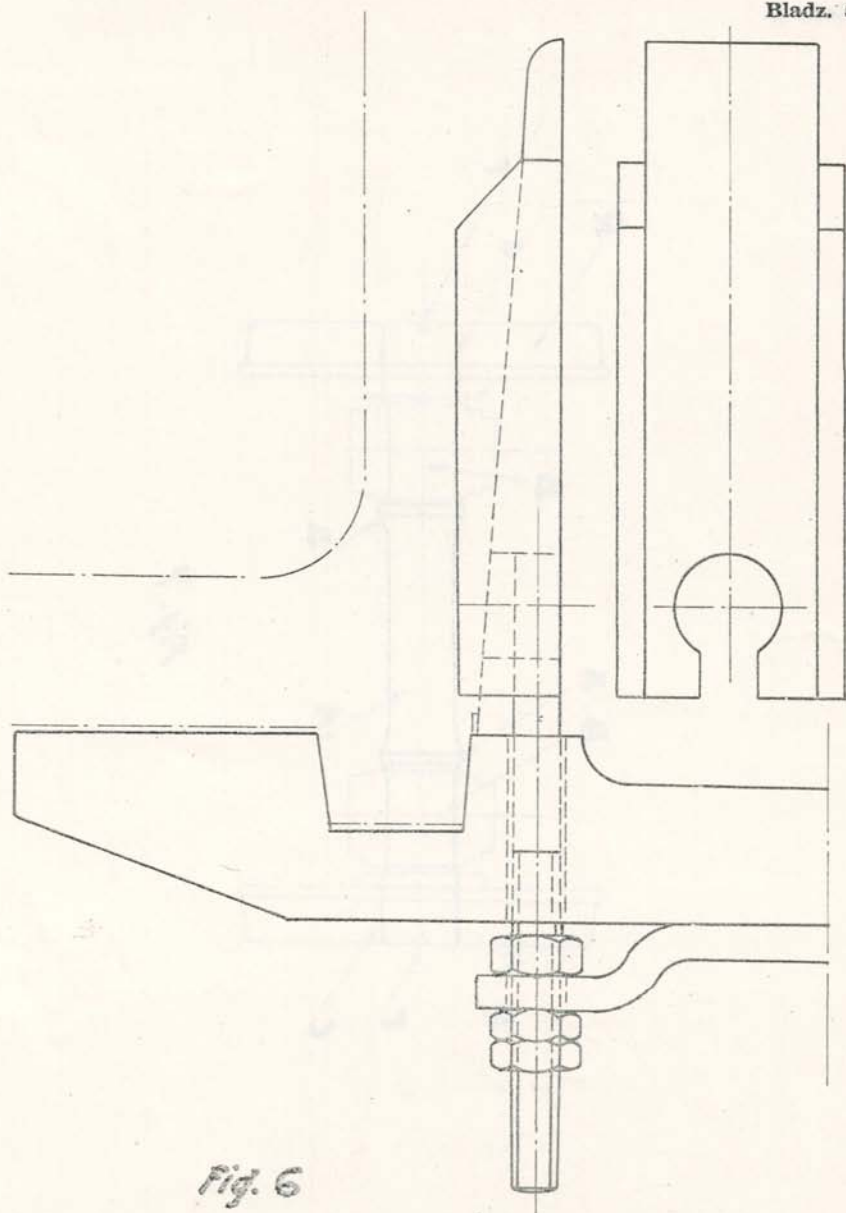


Fig. 6

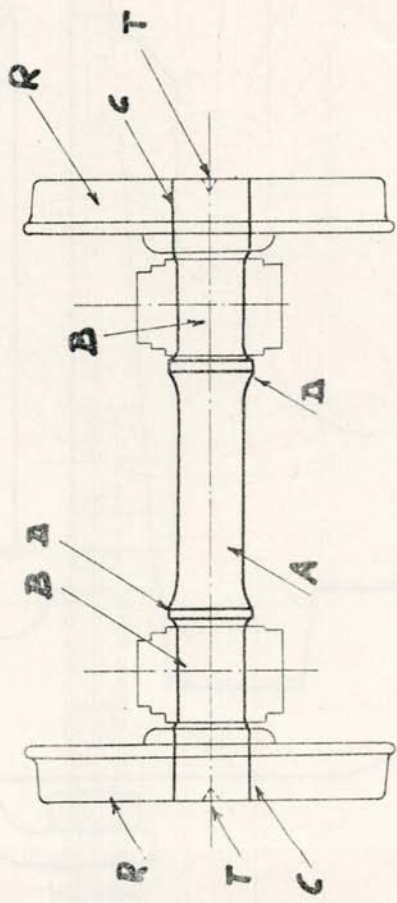
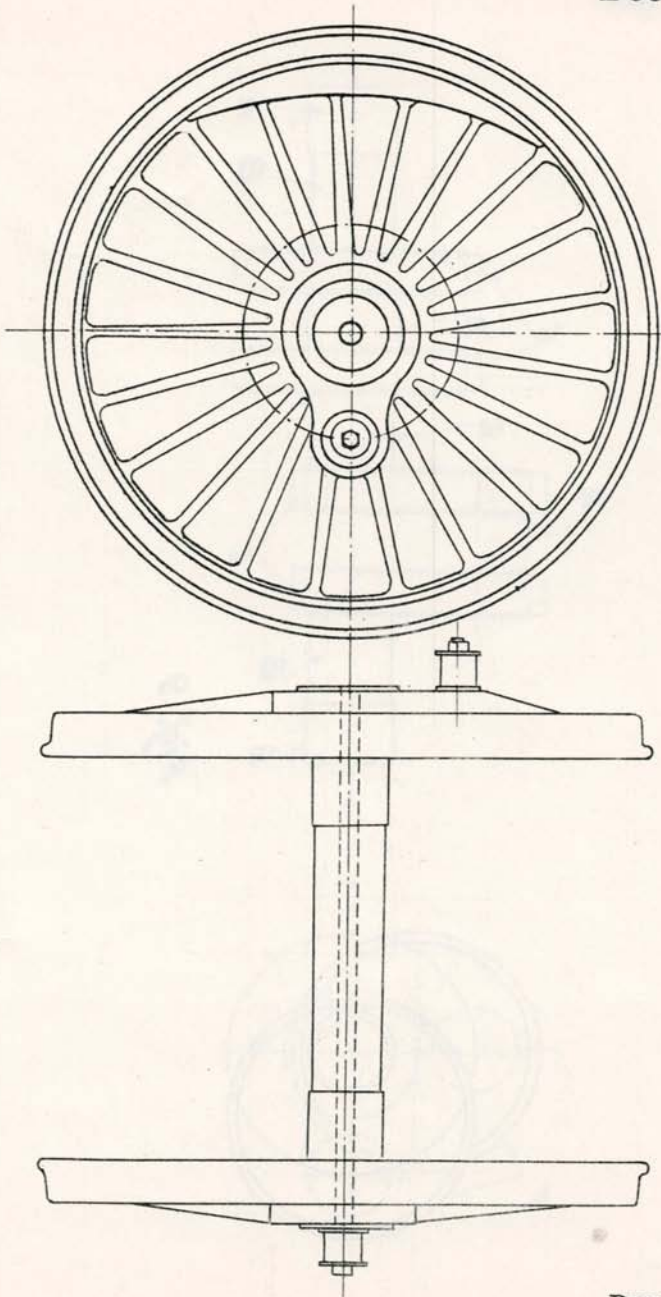


Fig. 7





*Fig. 8*

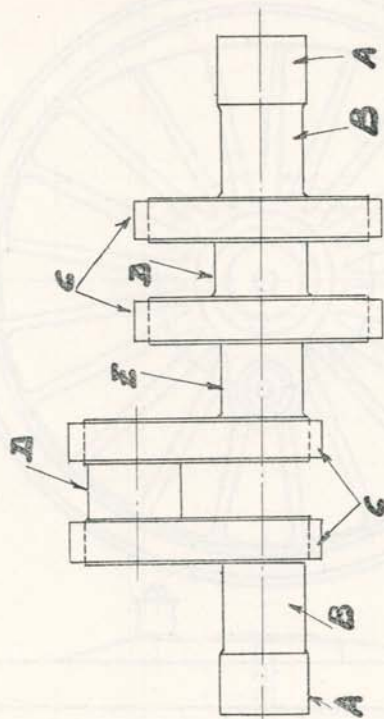
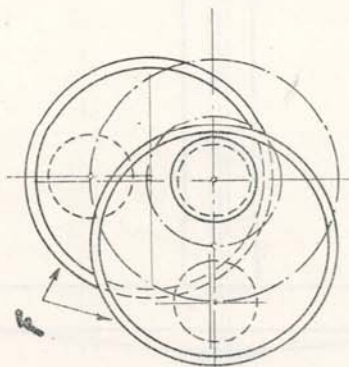


Fig. 9



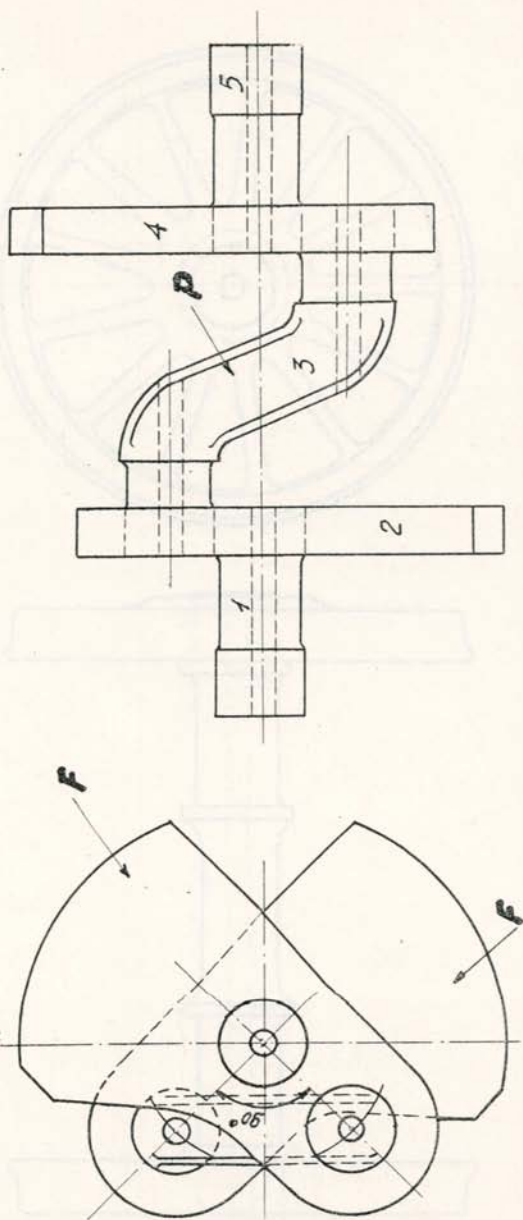


Fig. 10

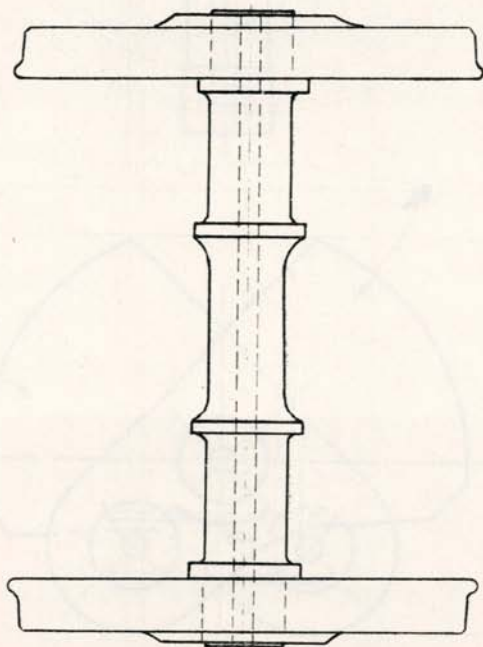
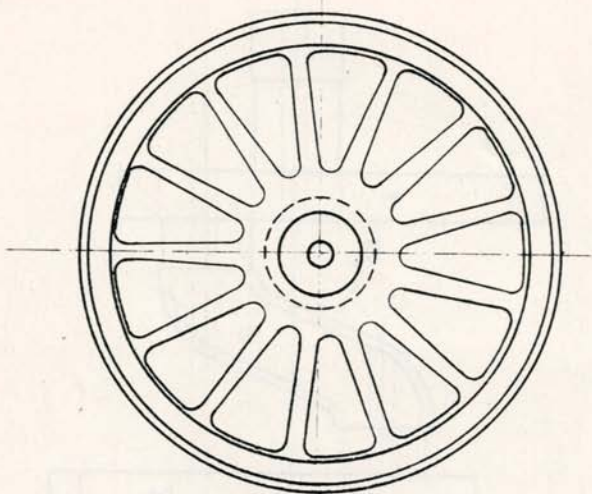
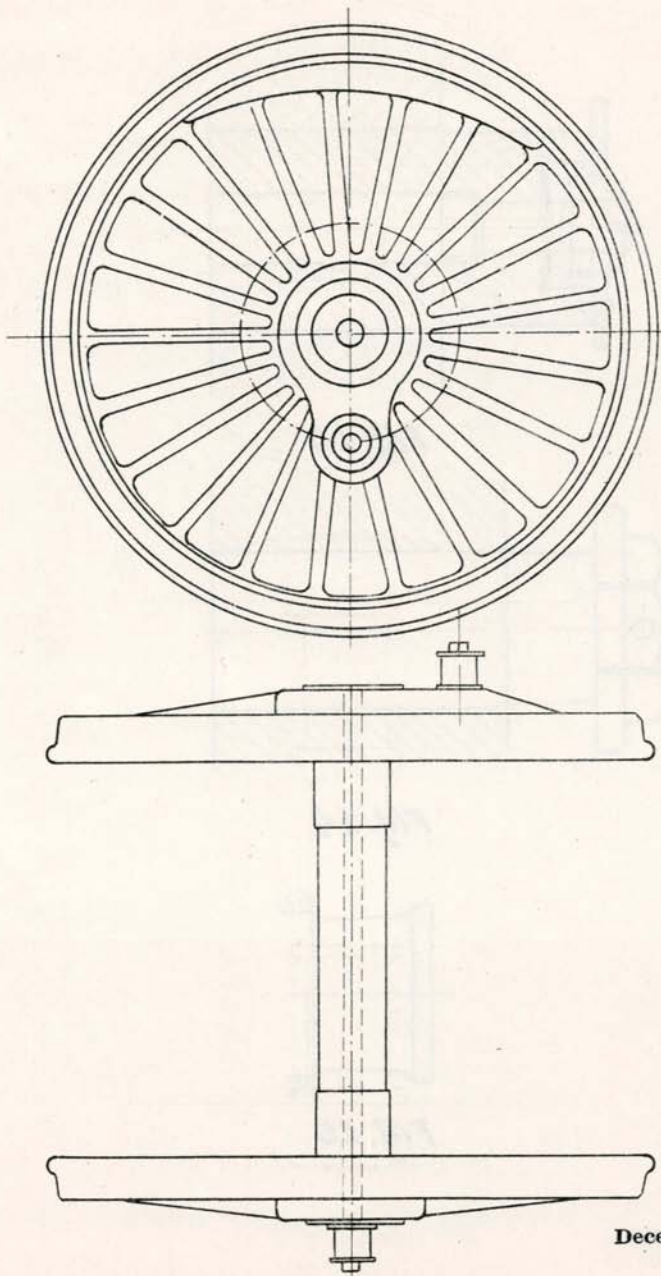


Fig. 11



*Fig. 12*

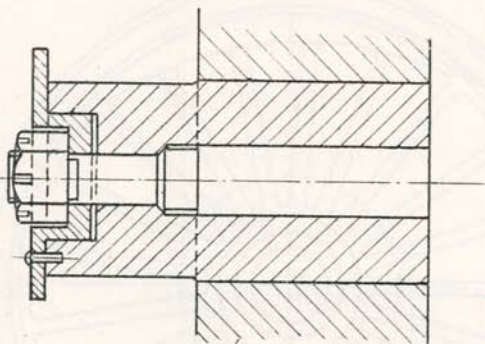


Fig. 13

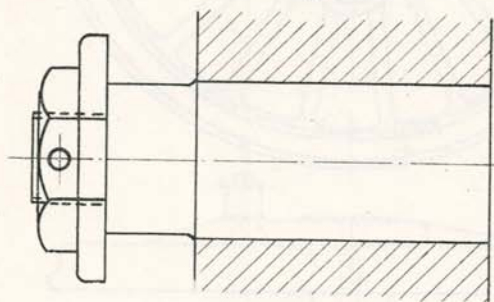


Fig. 14

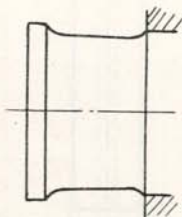


Fig. 15

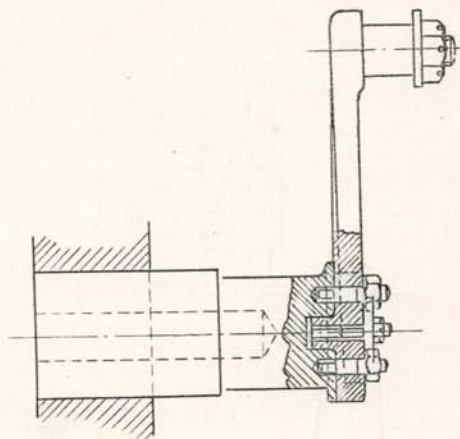
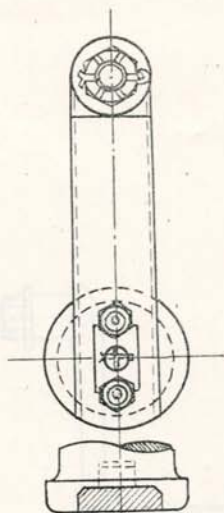


Fig. 16

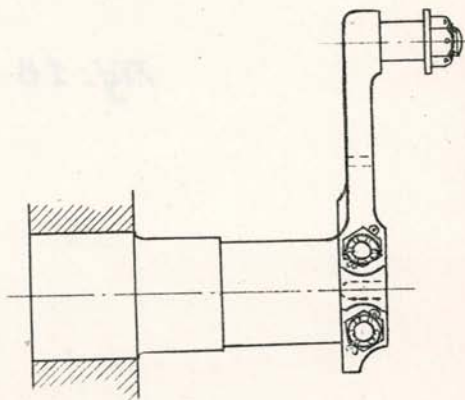
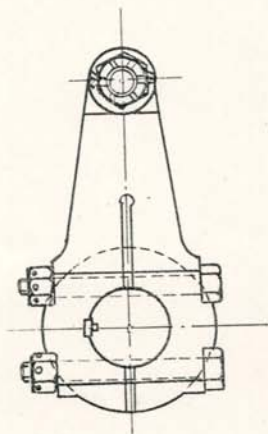


Fig. 17

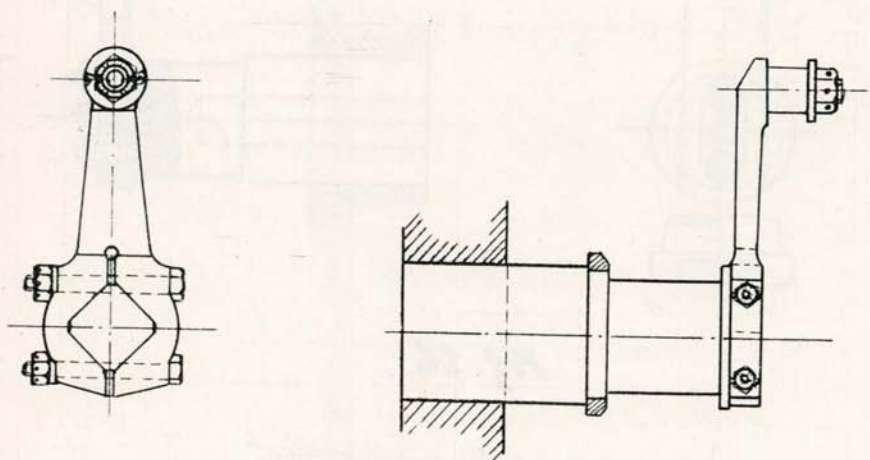


Fig. 18



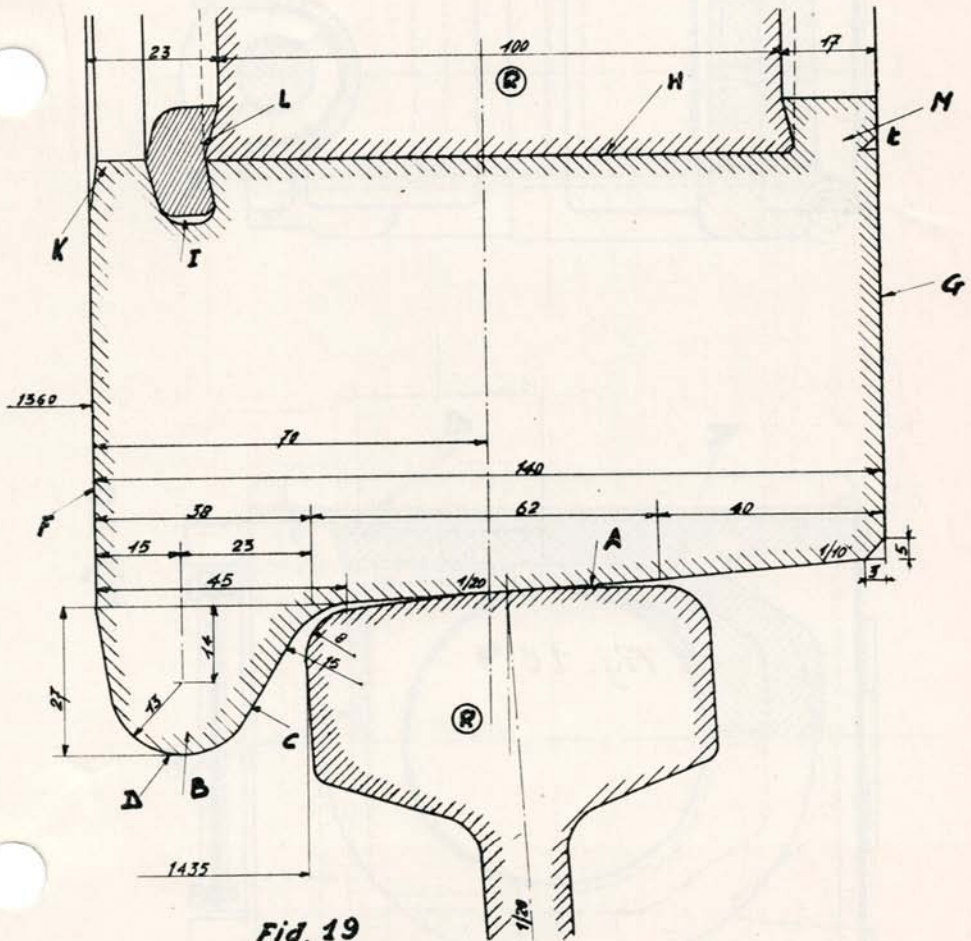


Fig. 19

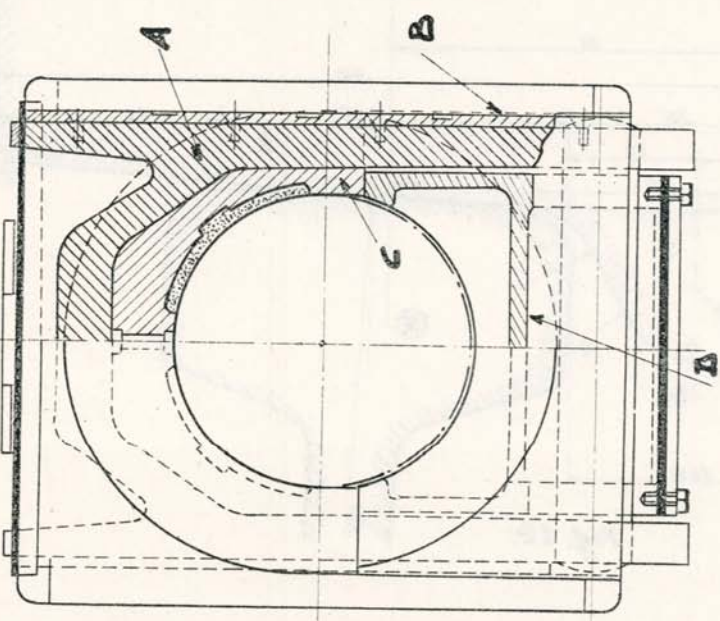
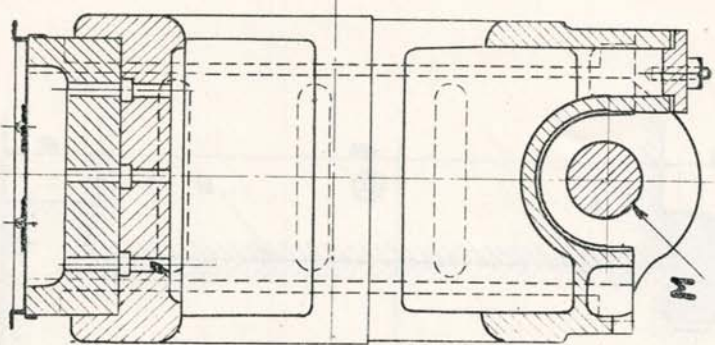


Fig. 20

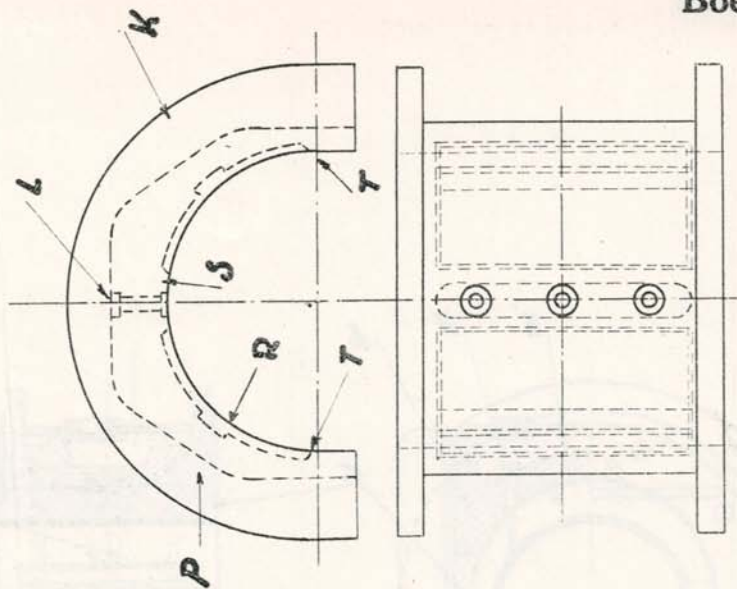


Fig. 23

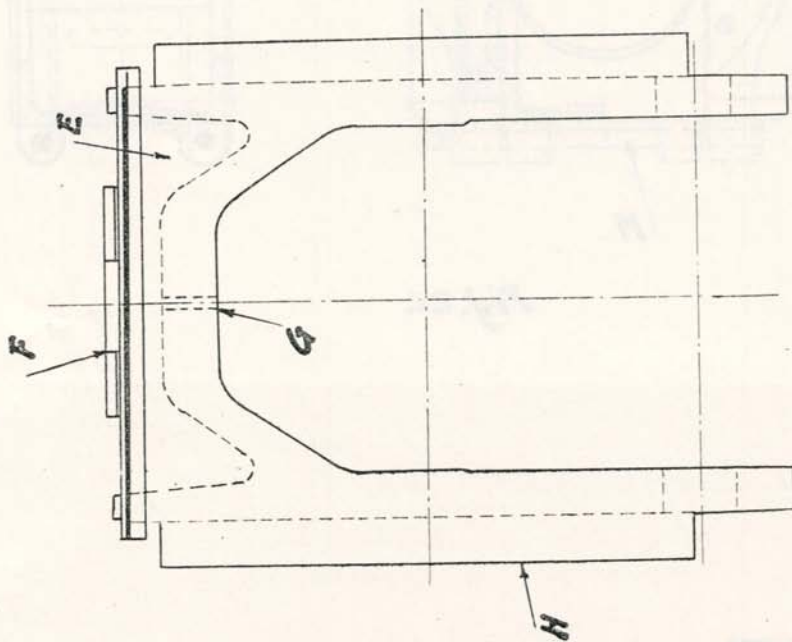


Fig. 21

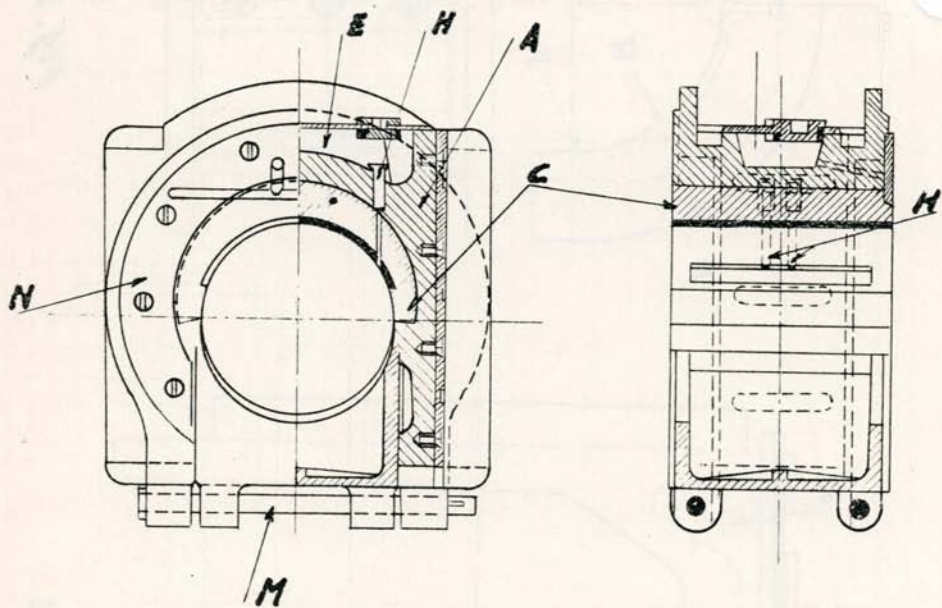


Fig. 22

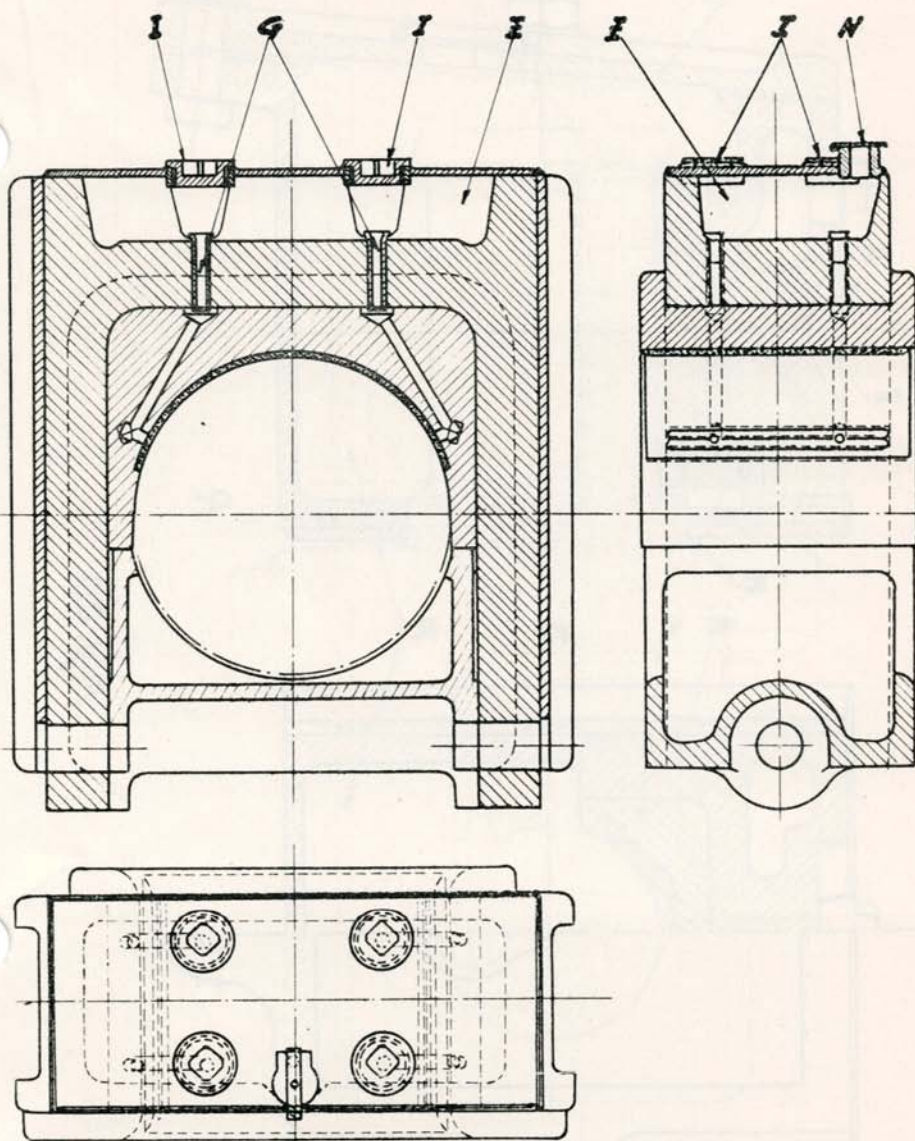


Fig. 24

# Boekje hlt

8. III.

Bladz. 20.

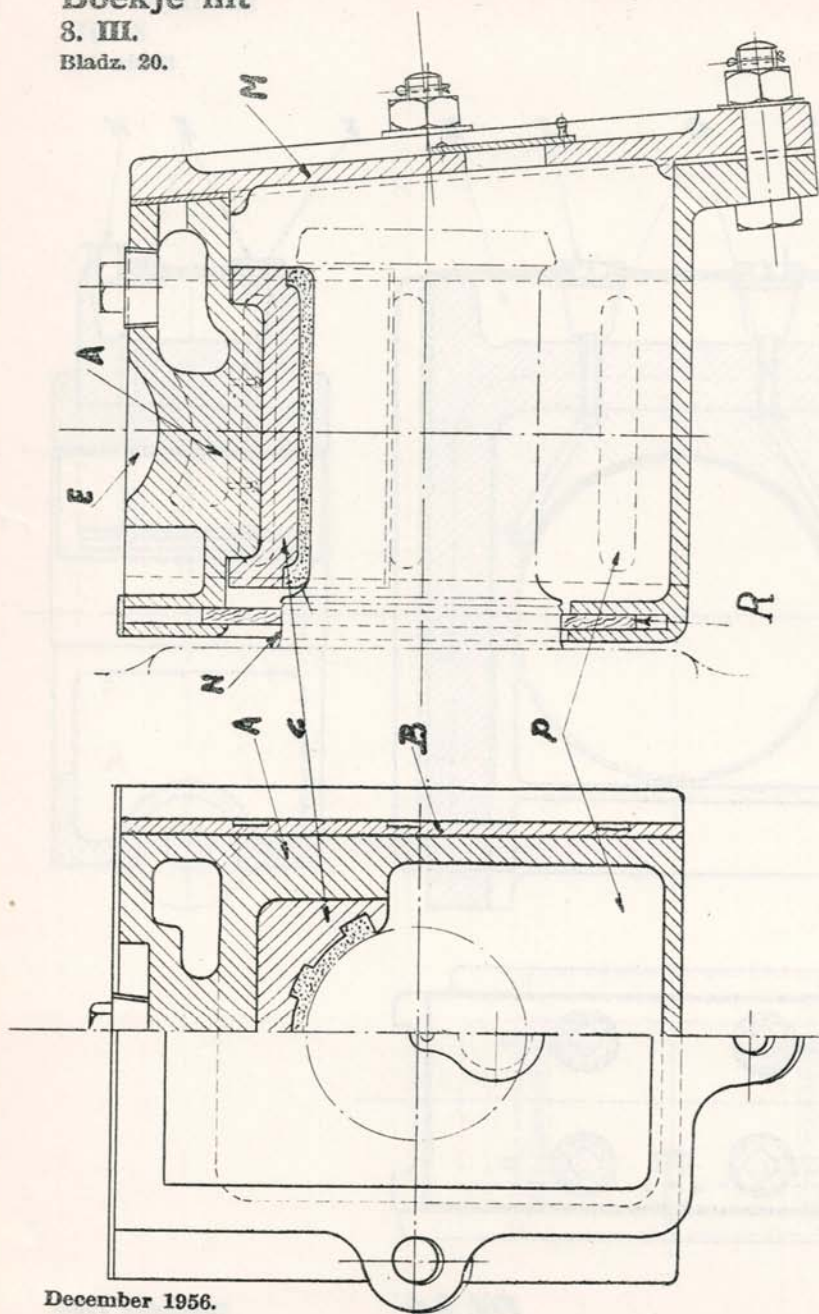


Fig. 25

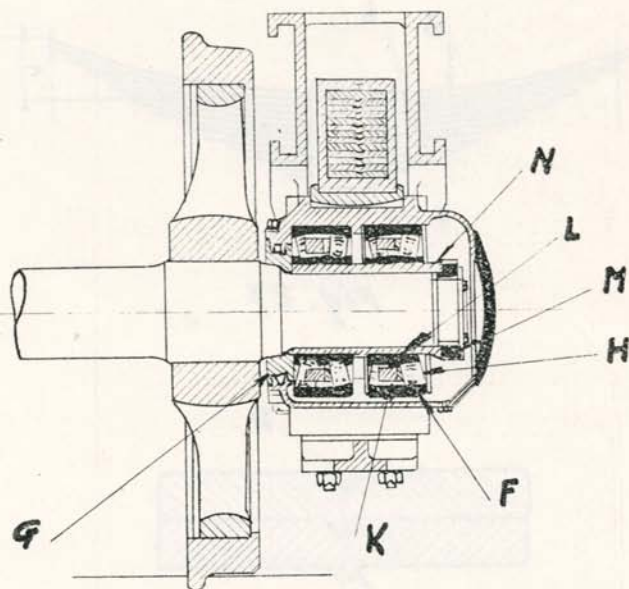


Fig. 26

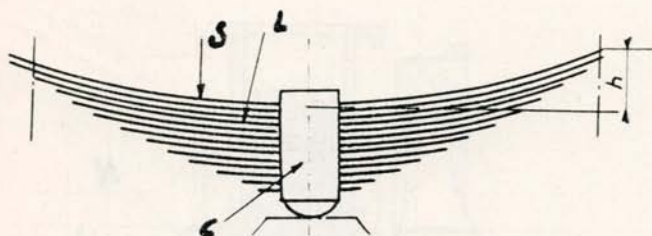


Fig. 27

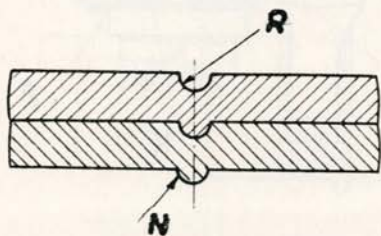
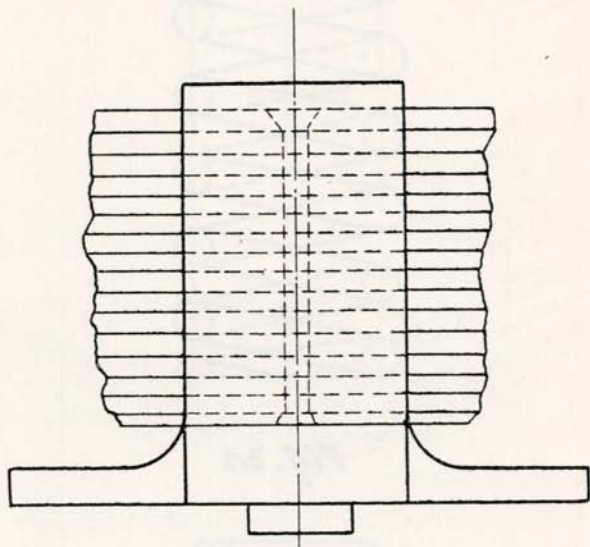
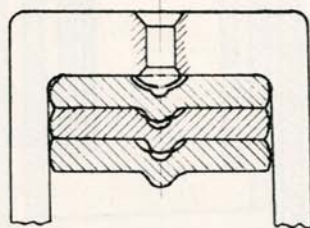


Fig. 28

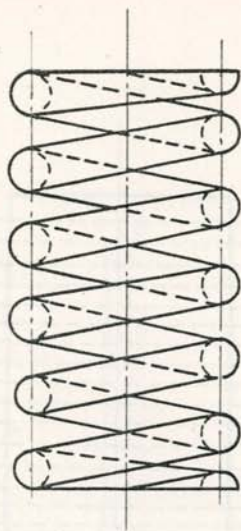




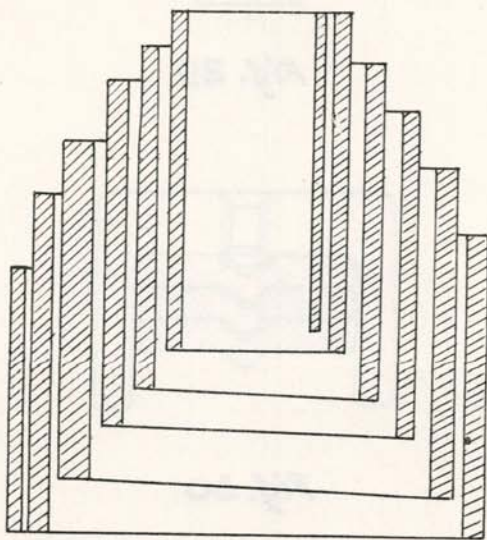
*Fig. 29*



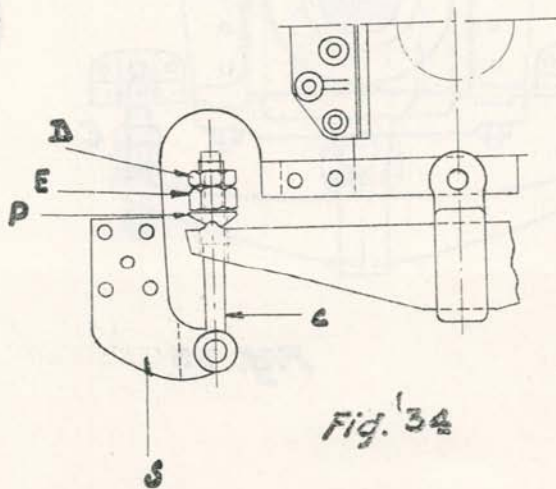
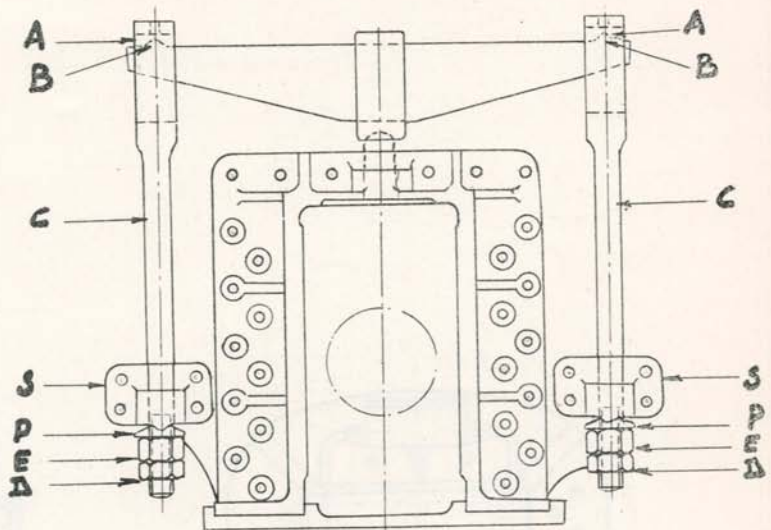
*Fig. 30*

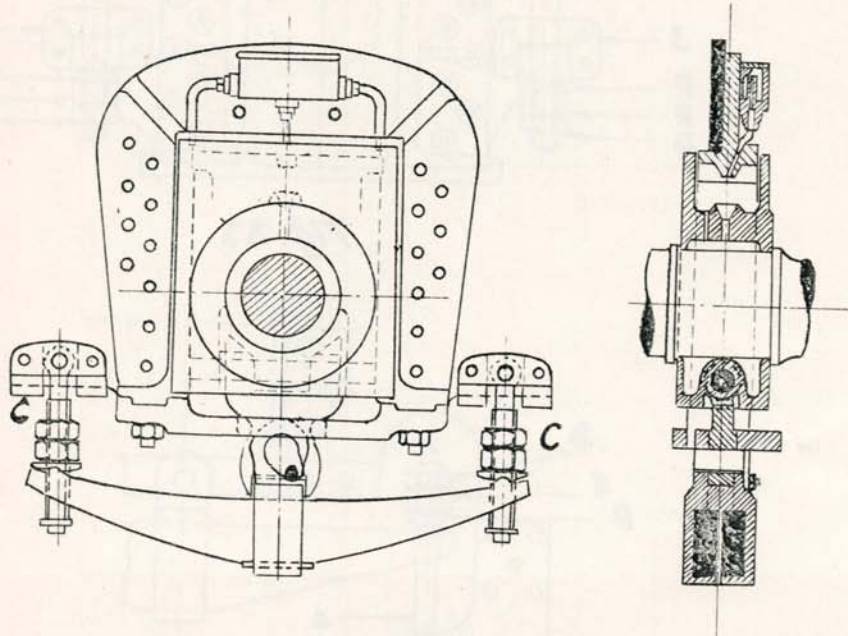


*Fig. 31*

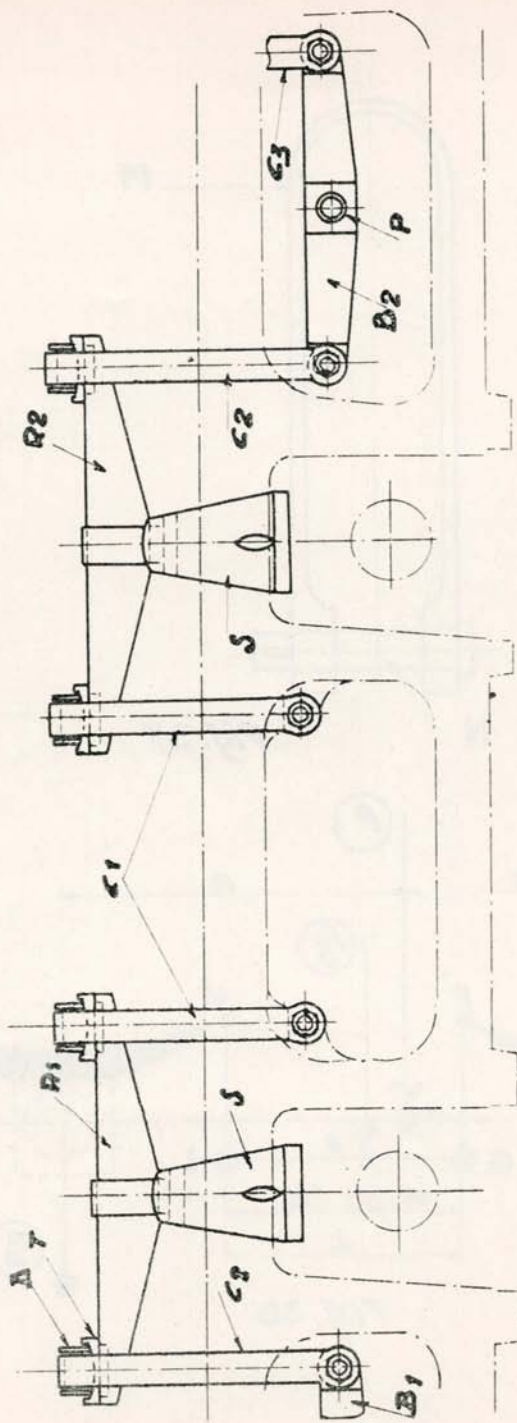


*Fig. 32*





*Fig. 35*



*Fig. 36*

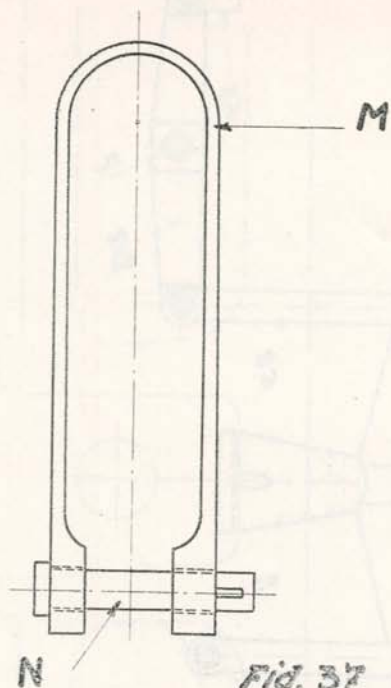


Fig. 37

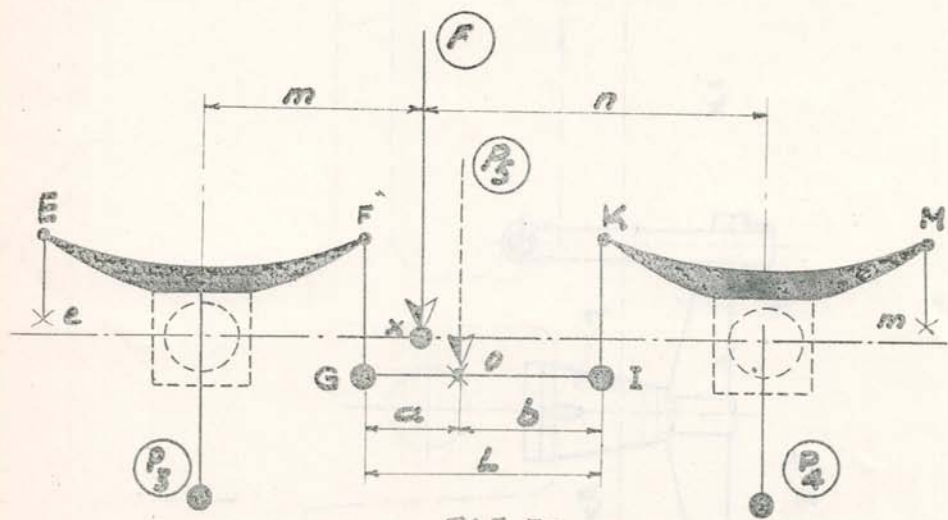


Fig. 38



Fig. 39

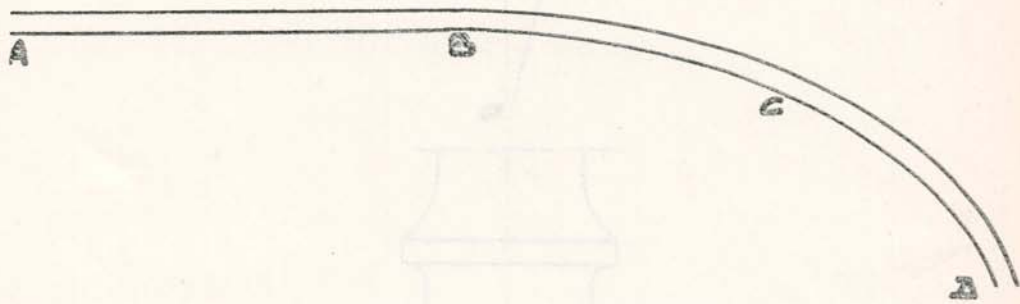


Fig. 40

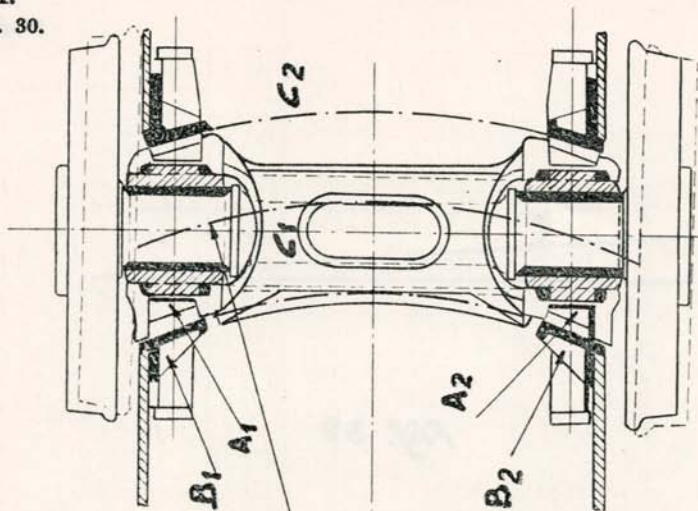


Fig. 43

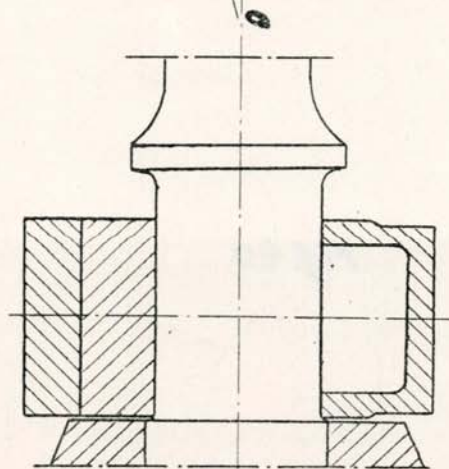


Fig. 41



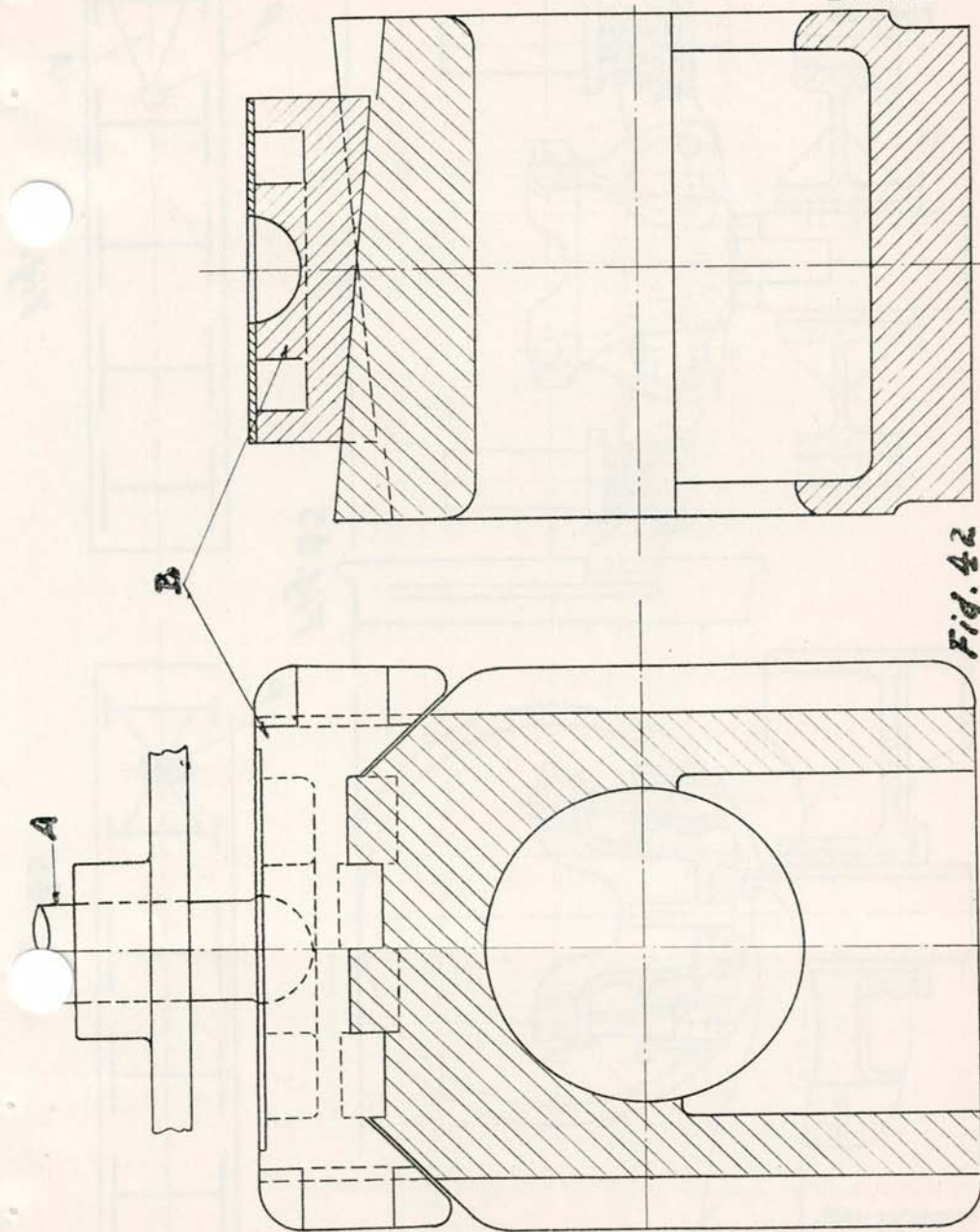


Fig. 42

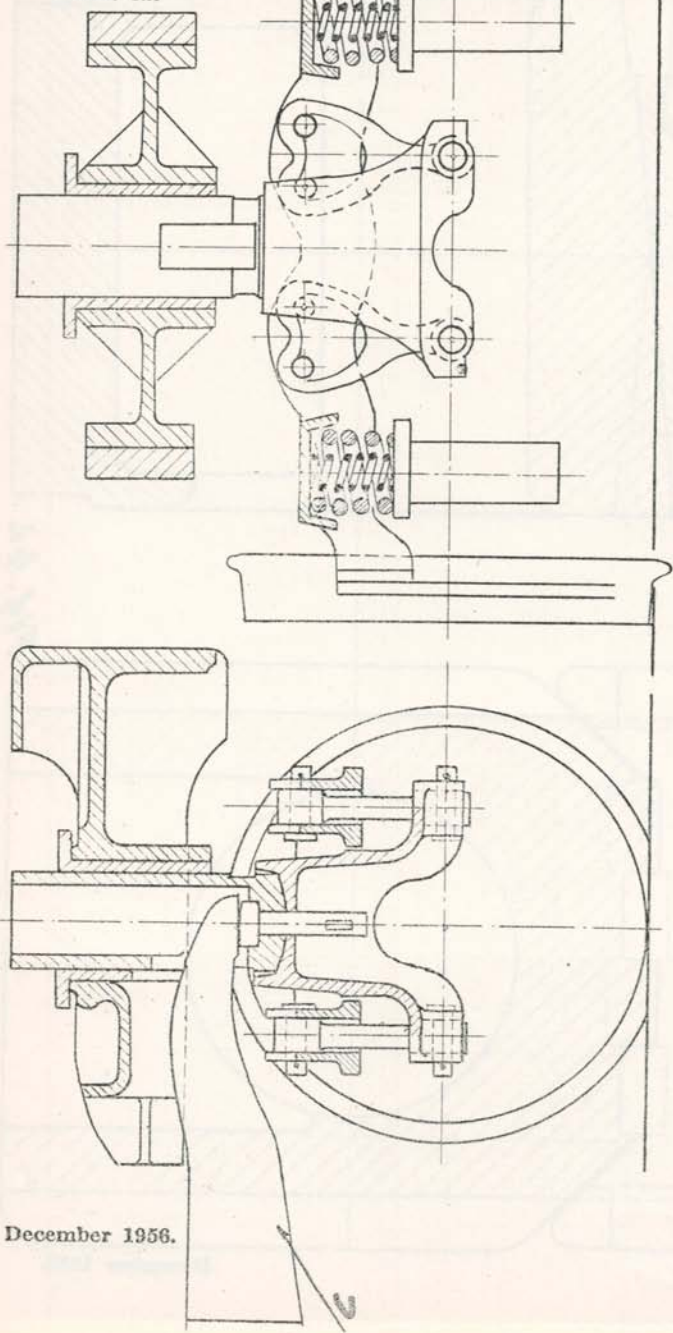


Fig. 45



Fig.

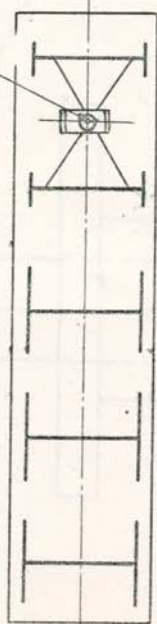
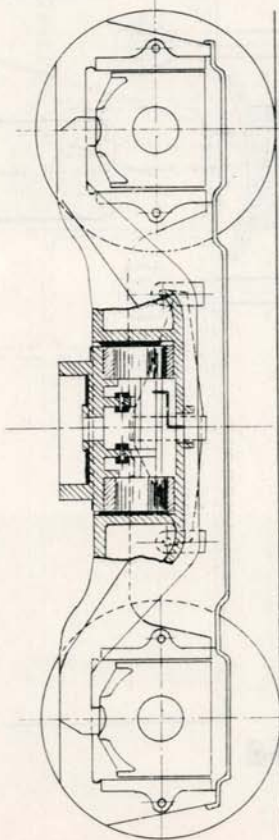
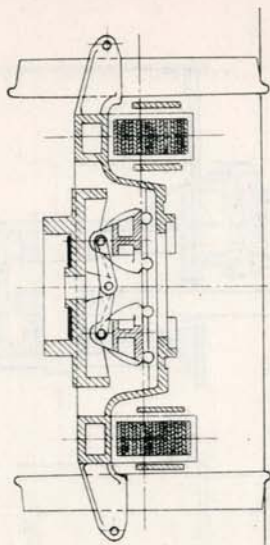


Fig. 46

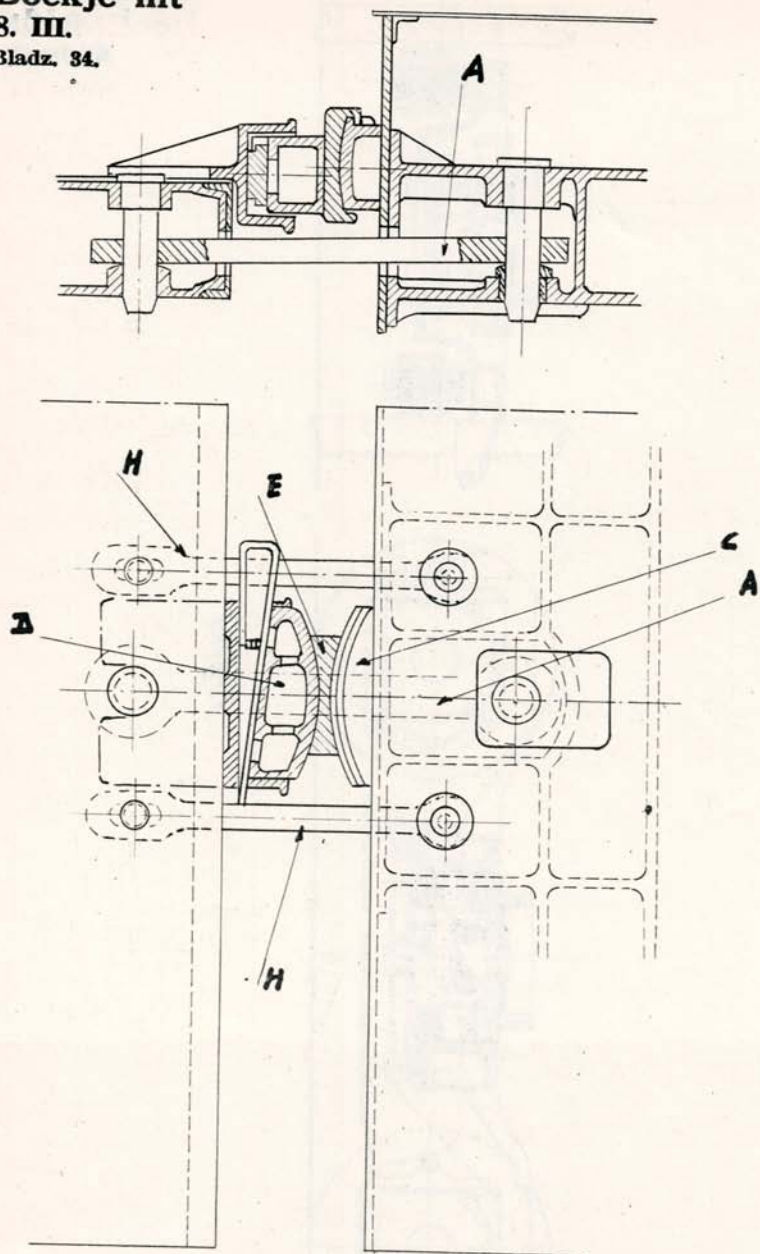


*Fig. 47*

# Boekje hlt

8. III.

Bladz. 34.



December 1956.

Fig. 48

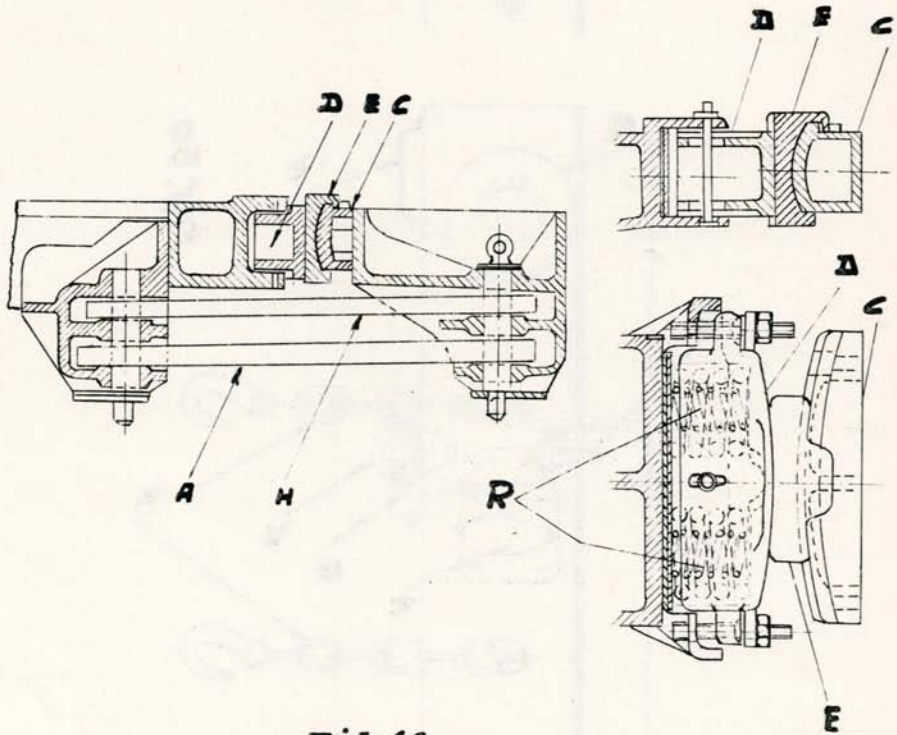


Fig. 49

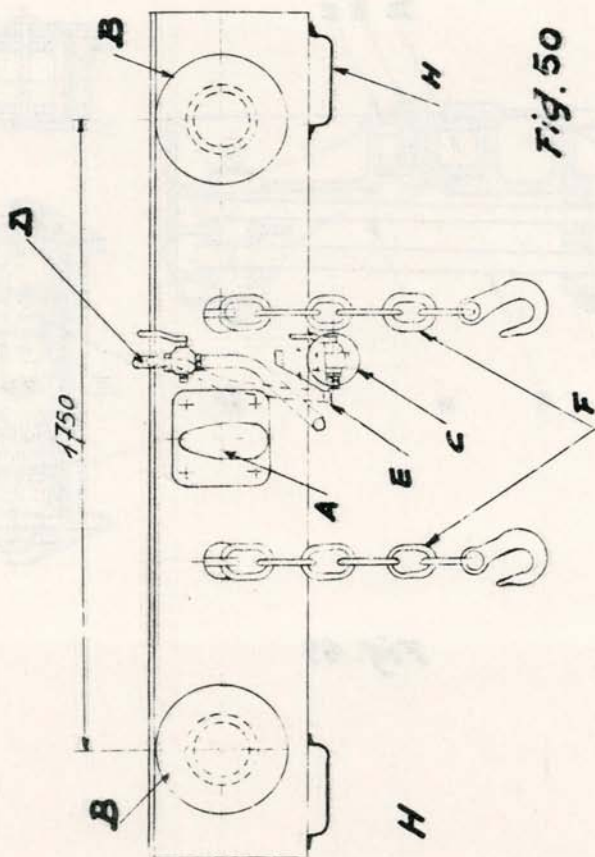
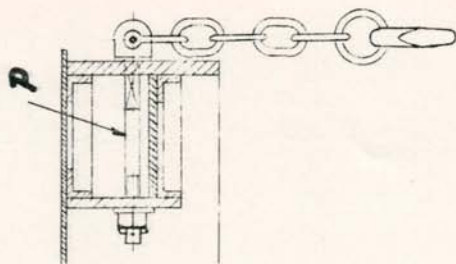
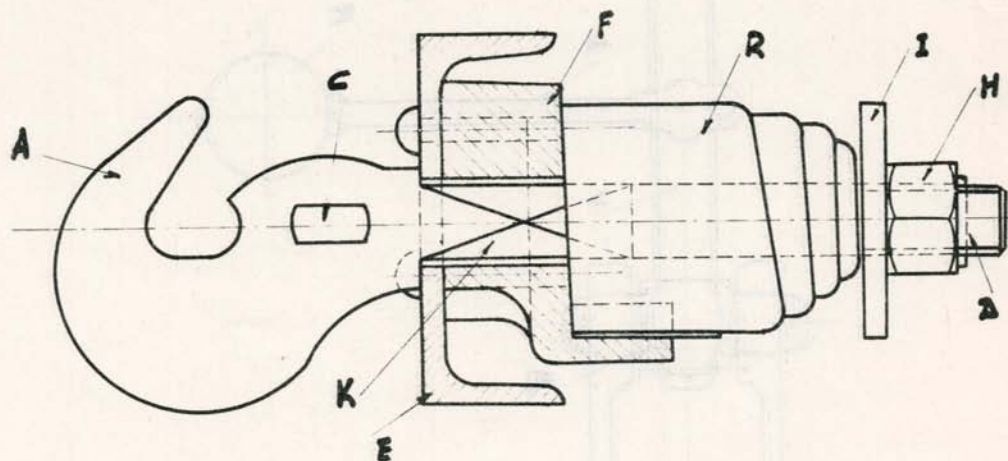


Fig. 50



*Fig. 51*

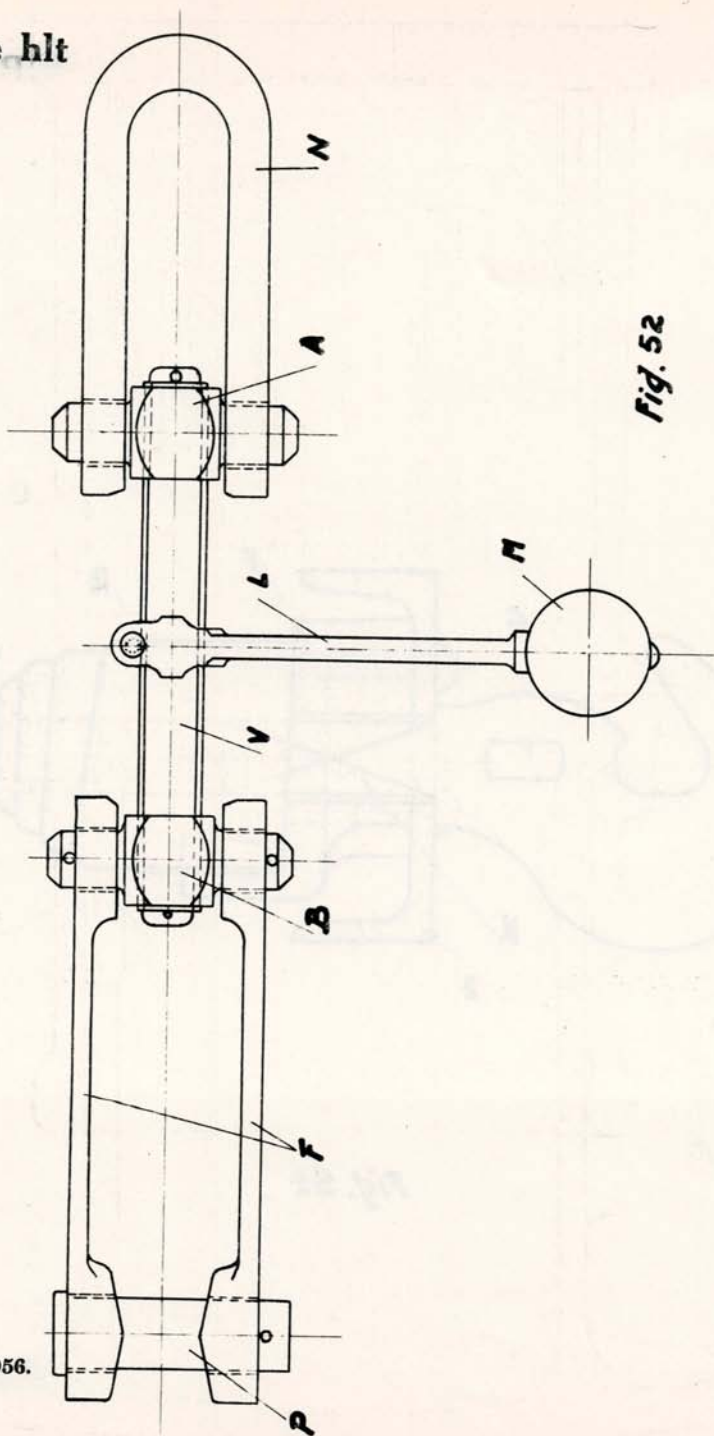


Fig. 52



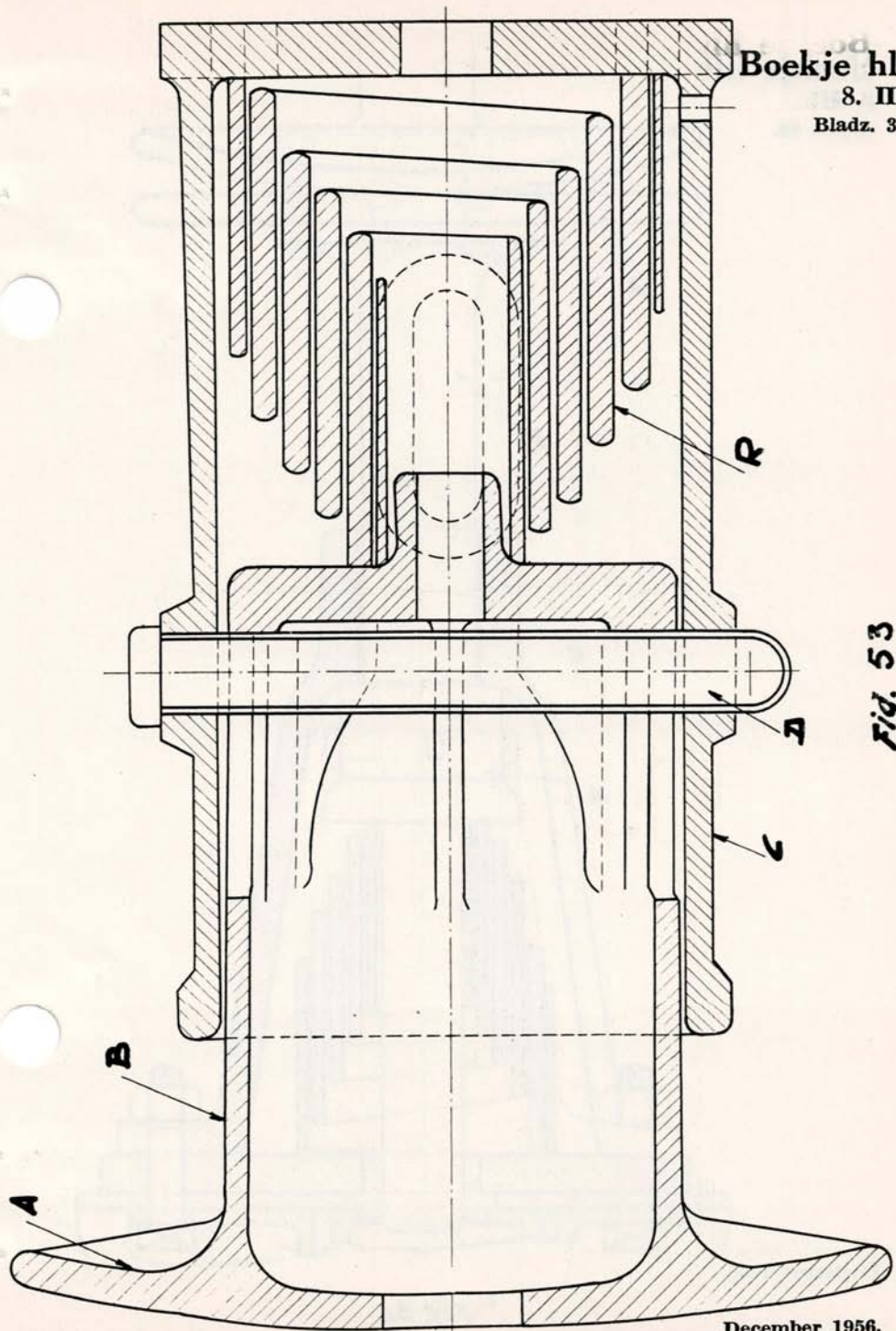
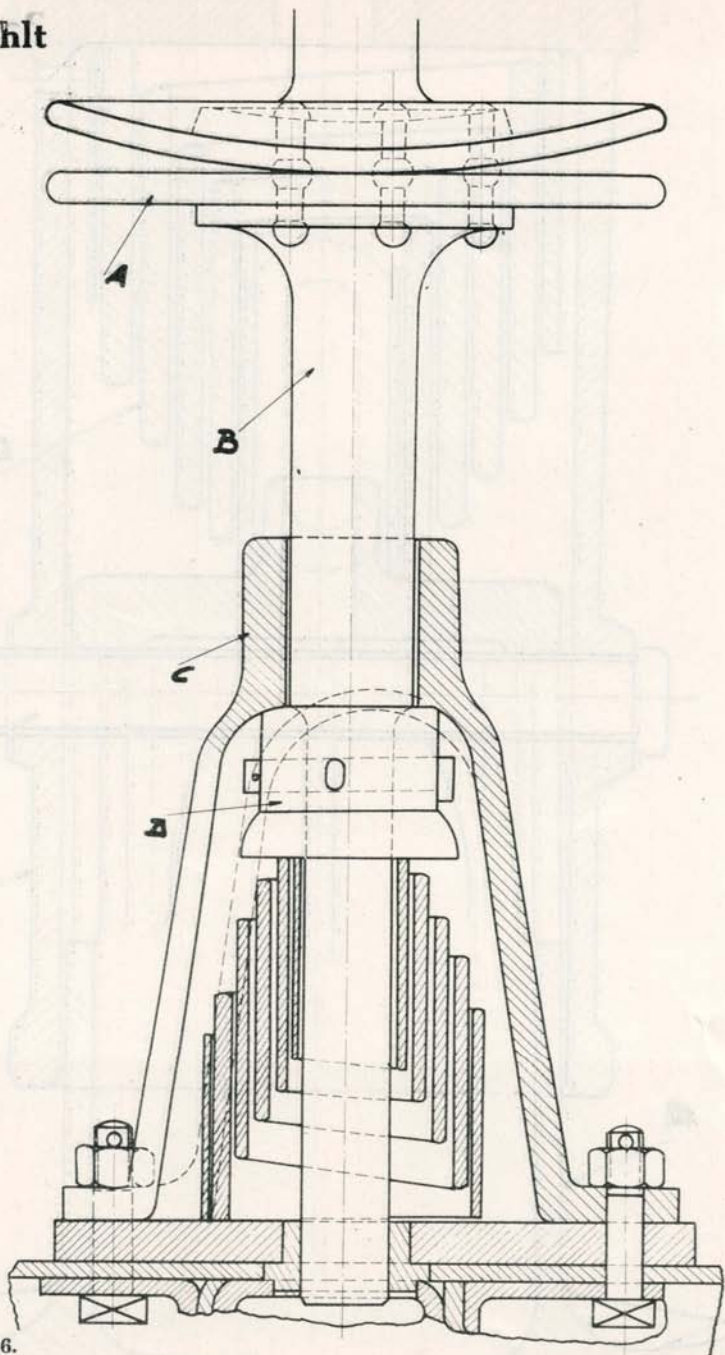
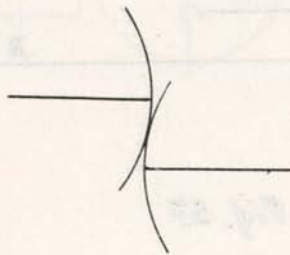


Fig. 53





*Fig. 55*



*Fig. 56*

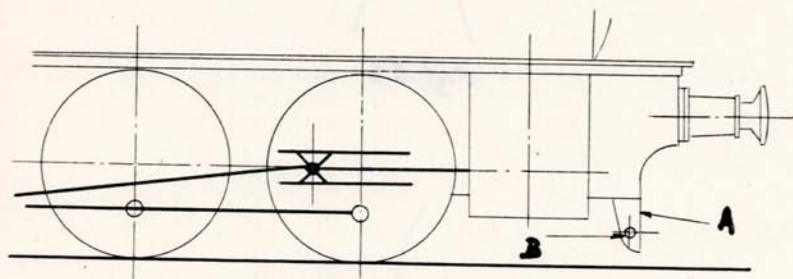


Fig. 57

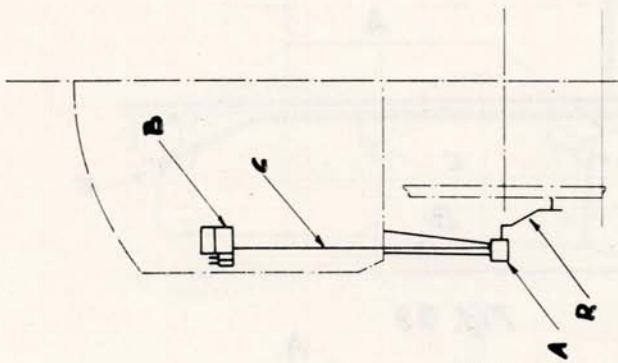
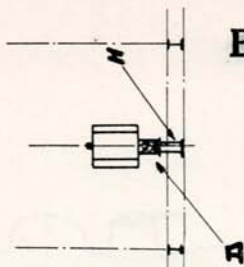
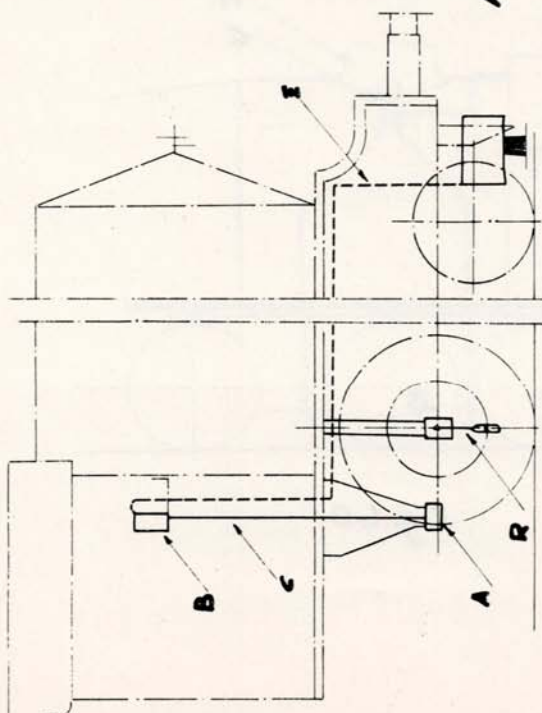


Fig. 58



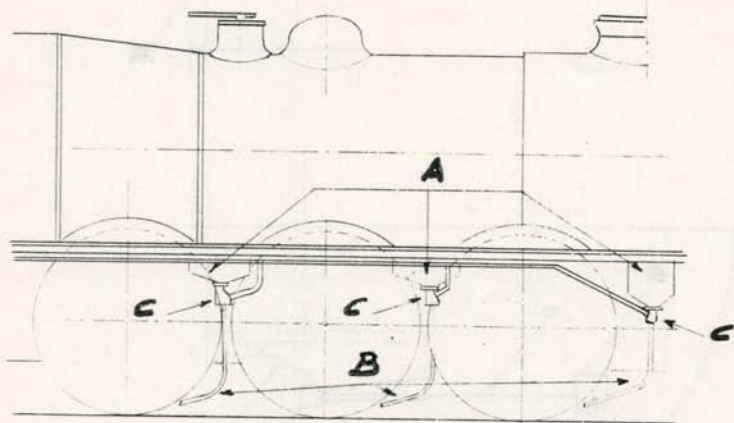


Fig. 59

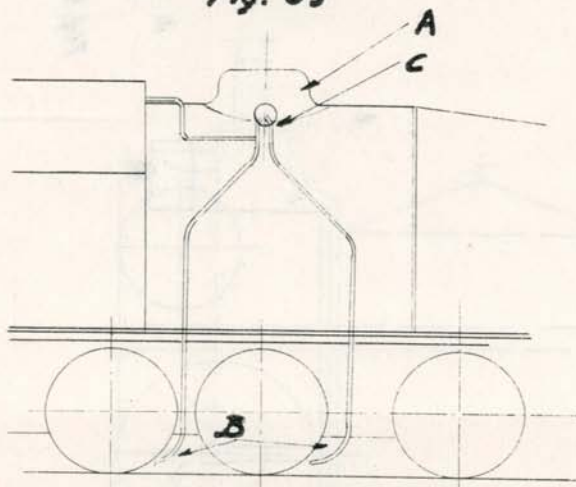
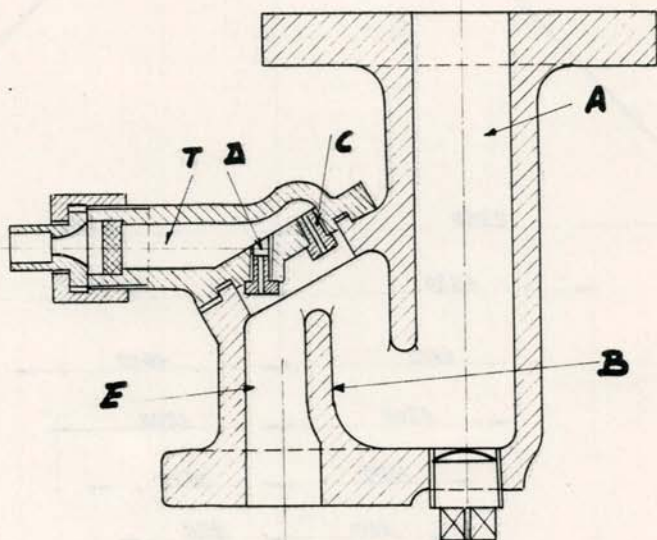


Fig. 60



*Fig. 61*

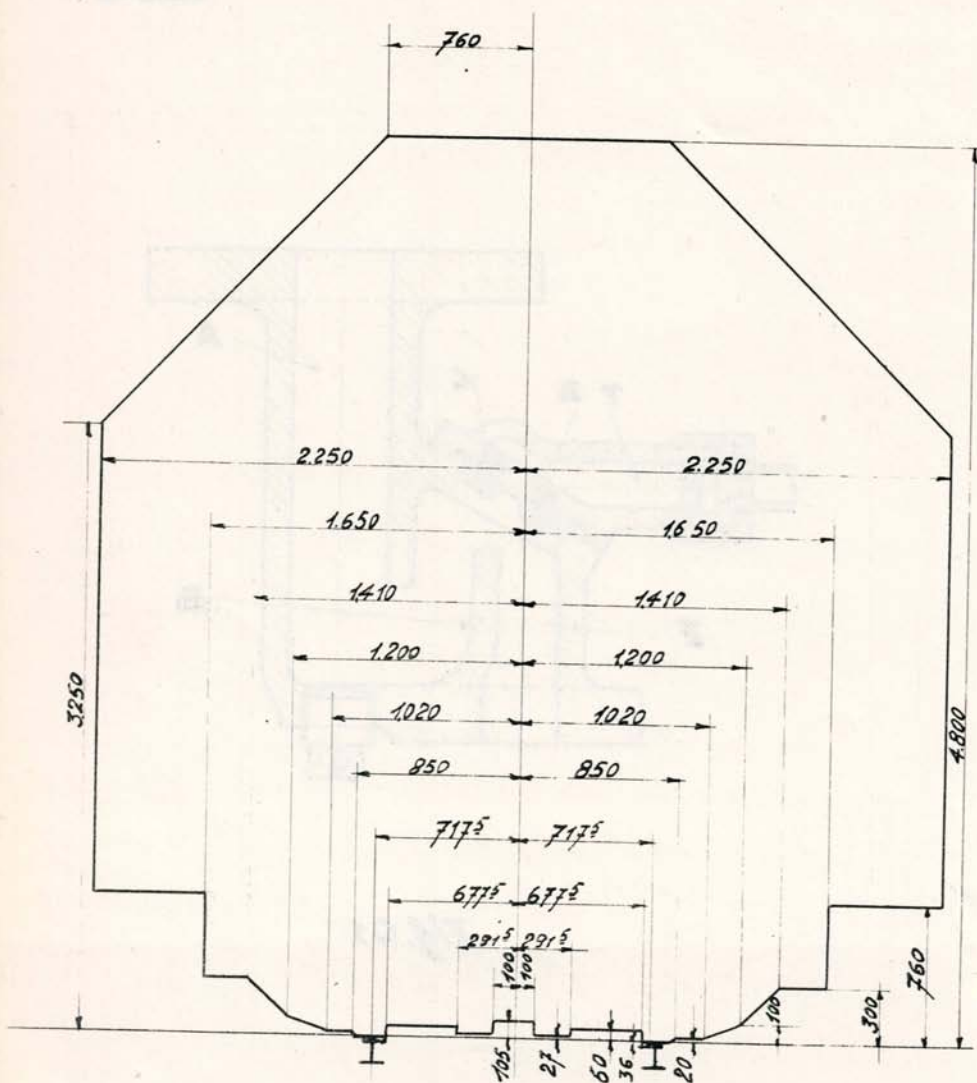


Fig. 62



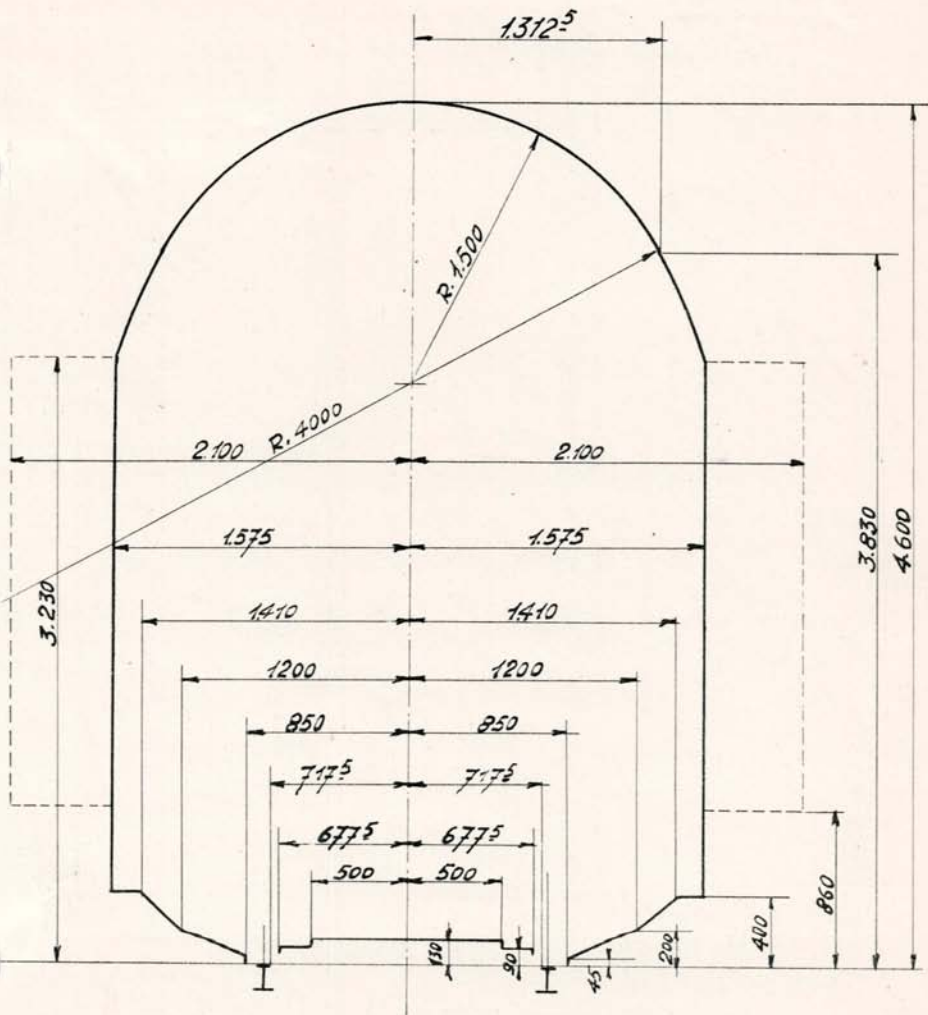


Fig. 63.



**DEEL 8.**

HOOFDSTUK IV.

**De tender.**

---

# **FIGUREN**

December 1956.

DEPT. 5

FIGURE

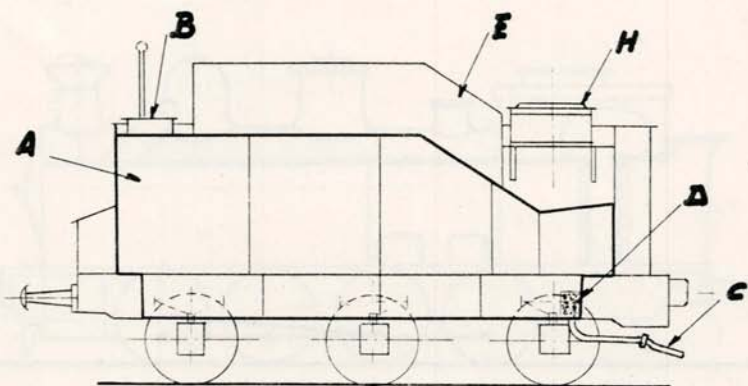


Fig. 1

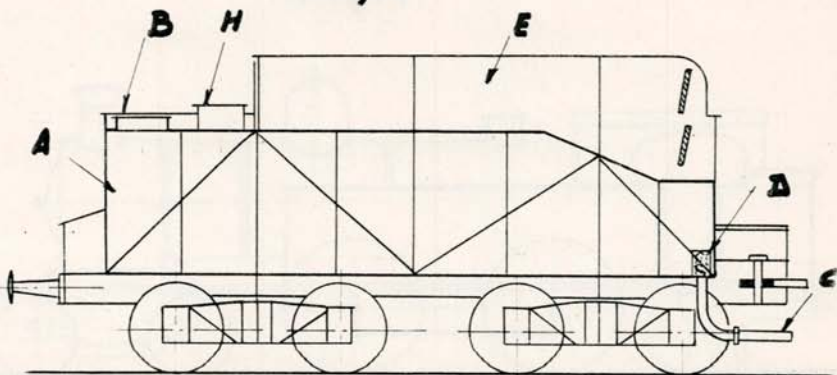
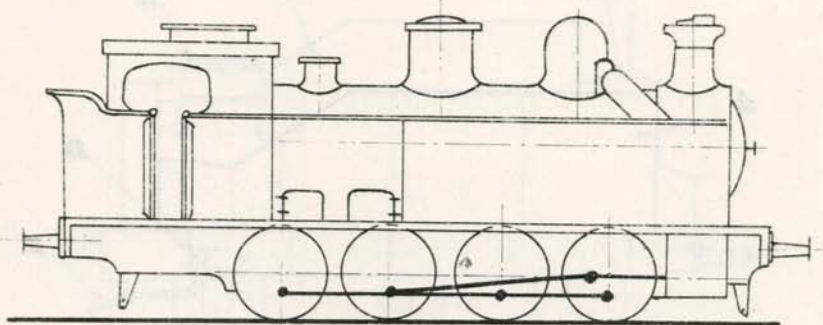


Fig. 2

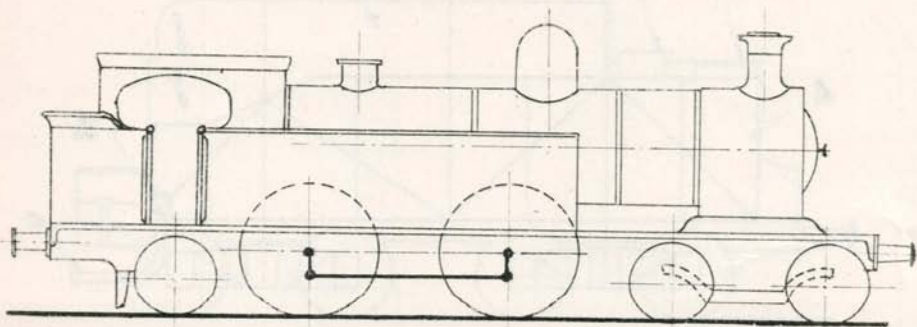
# Boekje hlt

8. IV.

Bladz. 2.



*Fig. 3*



*Fig. 4*

**DEEL 8.**

HOOFDSTUK V.

**Smeringsuitrustingen.**

---

# **FIGUREN**

December 1956.

DEPT. OF THE INTERIOR  
 BUREAU OF LAND MANAGEMENT  
 WASHINGTON, D. C. 20250  
 FIGURE





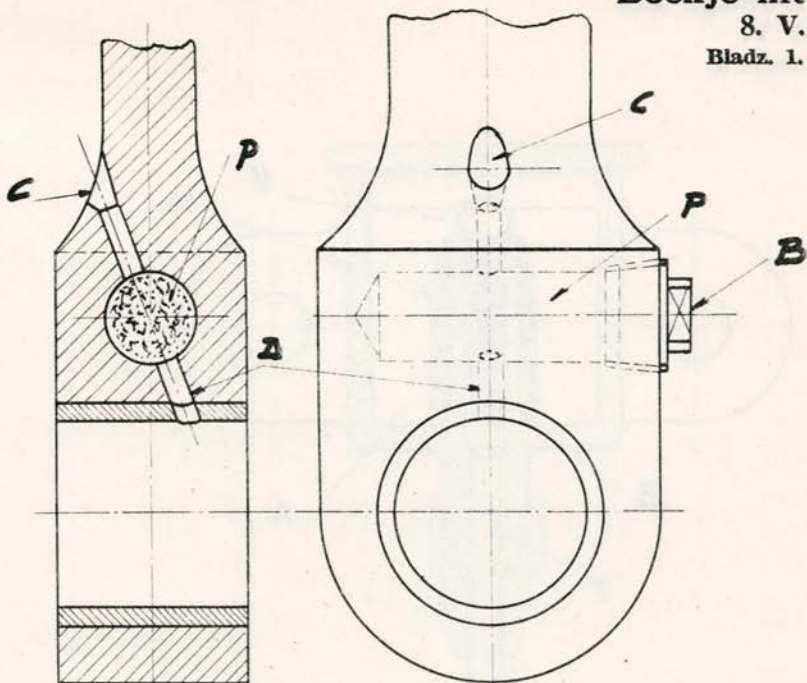


Fig. 1

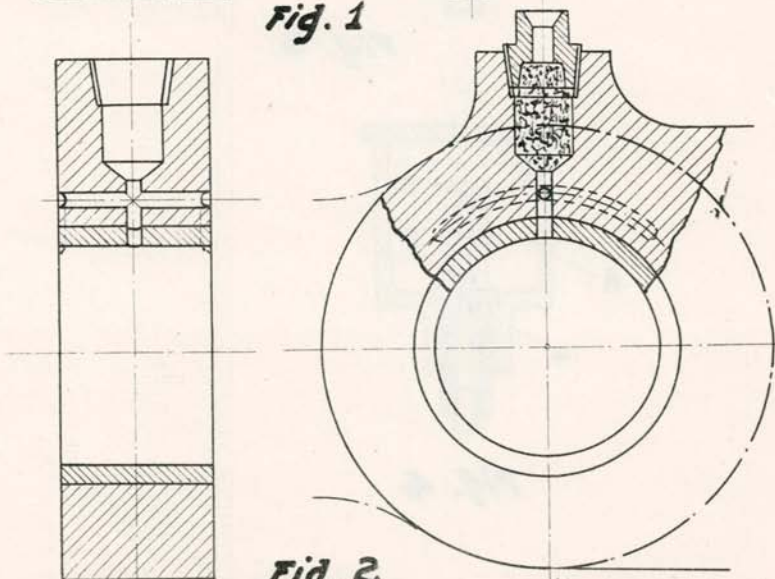


Fig. 2

# Boekje hlt

8. V.

Bladz. 2.

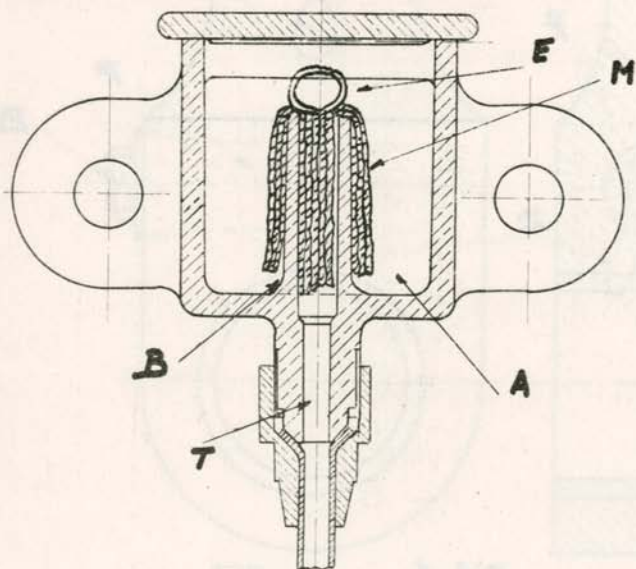


Fig. 3

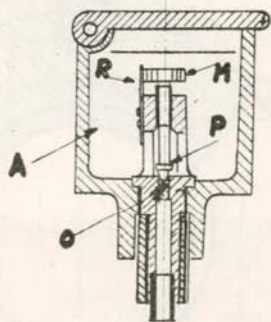


Fig. 4

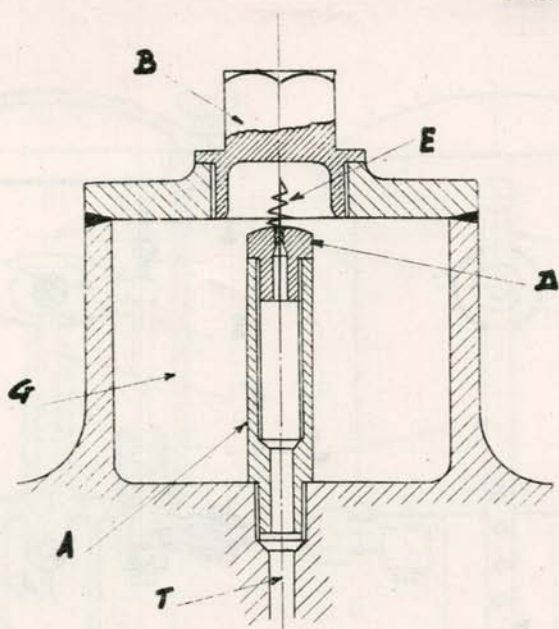


Fig. 5

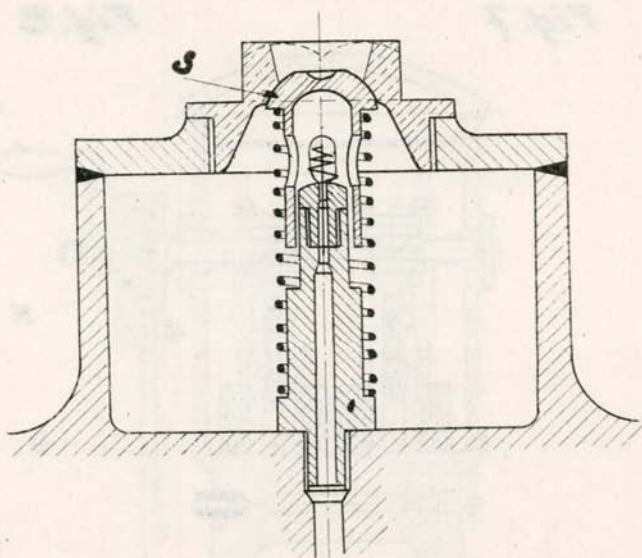


Fig. 6

# Boekje hlt

8. V.

Bladz. 4.

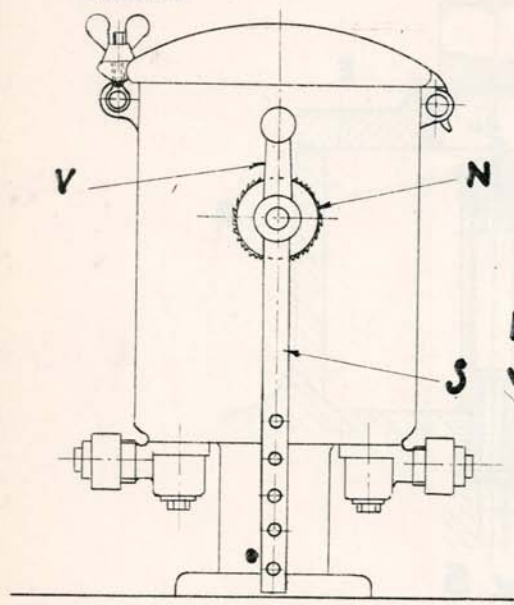


Fig. 7

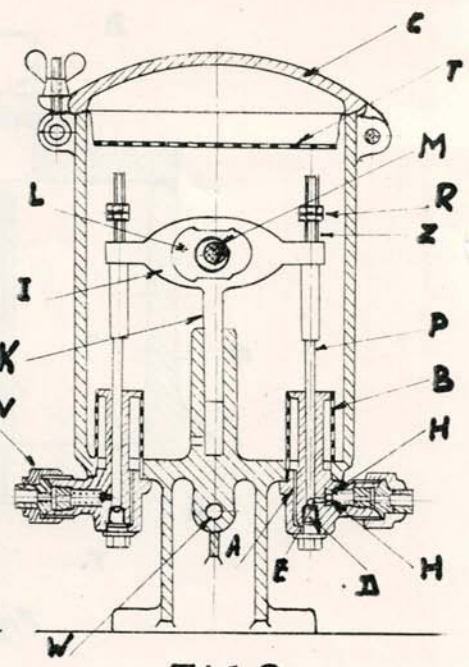


Fig. 8

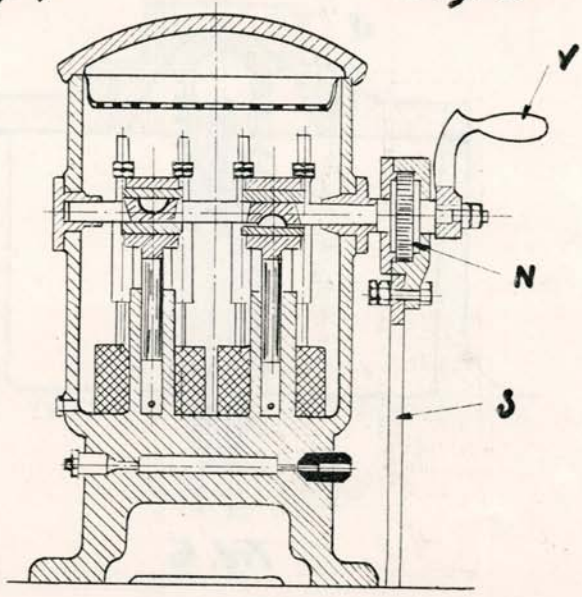


Fig. 9

December 1956.

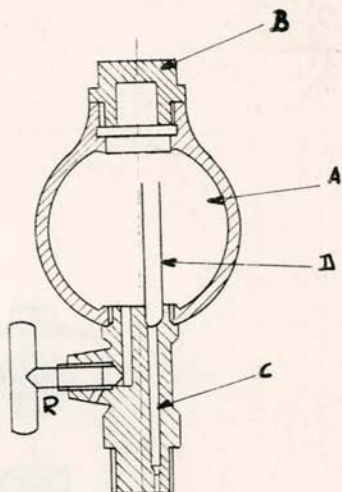


Fig. 10

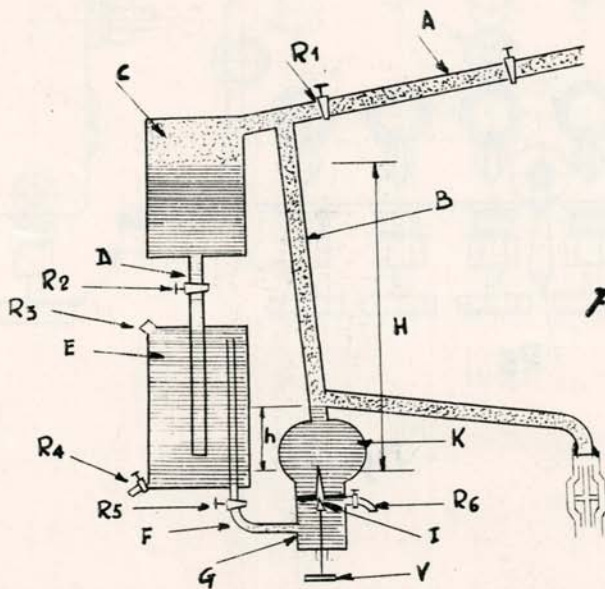


Fig. 11

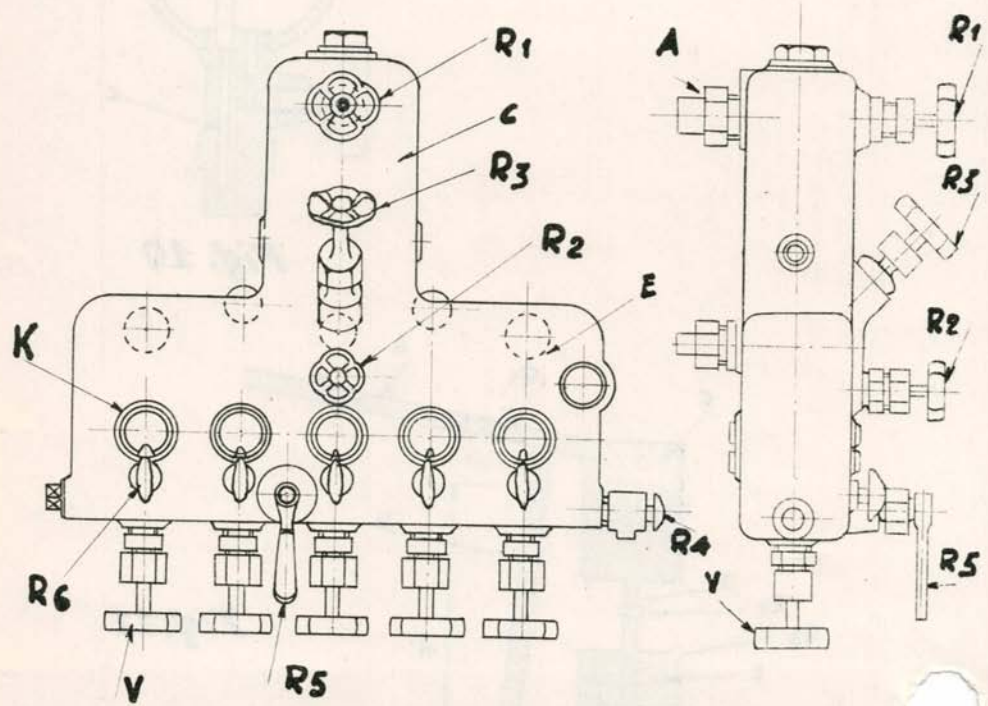


Fig. 12

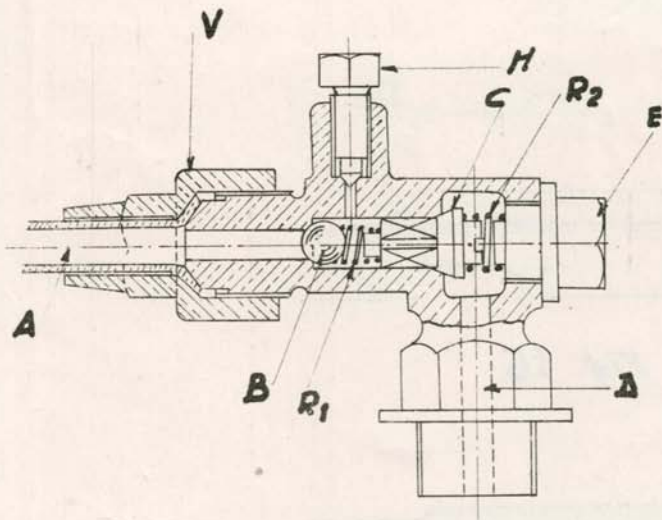


Fig. 13

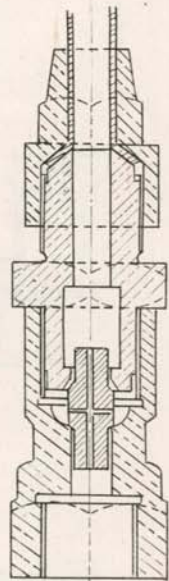
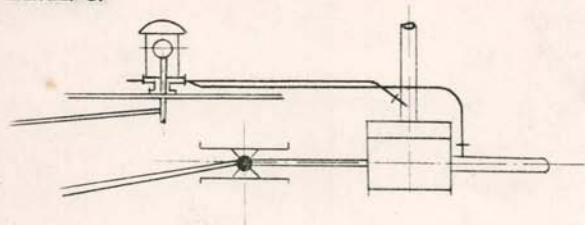


Fig. 14

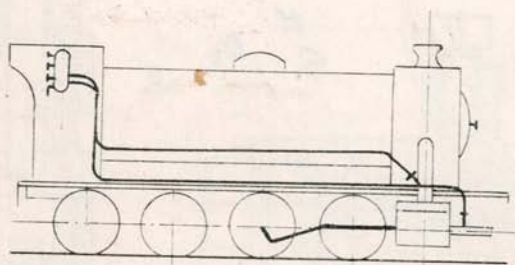
# Boekje hlt

8. V.

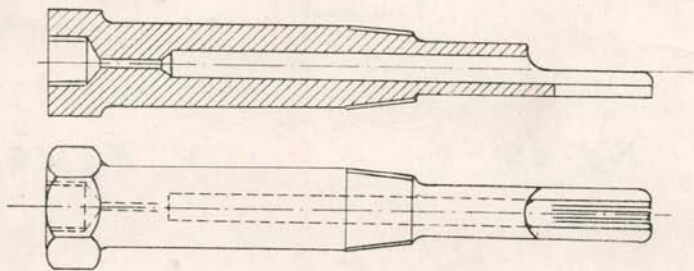
Bladz. 8.



*Fig. 15*



*Fig. 16*



*Fig. 17*