

34 by 81

N.M.B.S.

HOOFDSTUK I

OPSCRIFTEN.

TYPE LETTERS en CIJFERS

SPATIE TUSSEN LETTERS

DE LETTERS WORDEN GEKENMERKT DOOR HUN
HOOGTE : TYPE 50, TYPE 75, TYPE 100, enz...

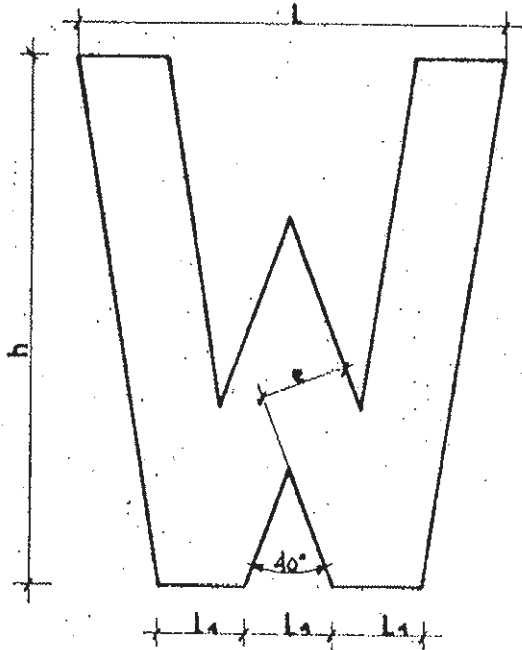
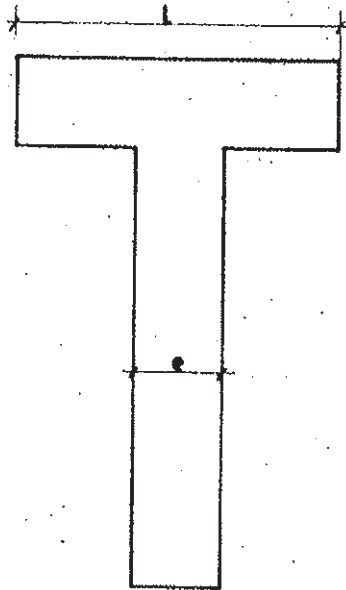
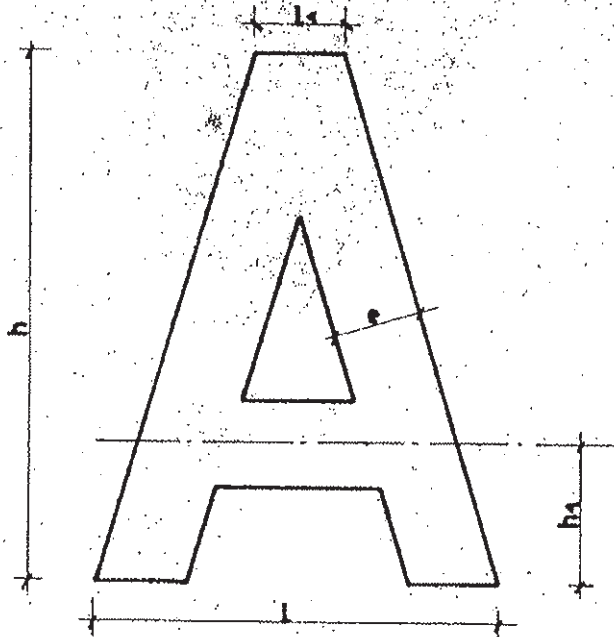
176

LETTRES TYPES

T34-81-01

TYPE LETTERS

I - 1



A					T			W			
h	h ₁	L	L ₁	e	h	L	e	h	L	L ₁	e
50	13 ⁵	36	8 ⁵	8 ⁵	50	30 ⁵	8 ⁵	50	43 ⁵	8 ⁵	8 ⁵
75	20	57	12 ⁵	12 ⁵	75	45 ⁵	12 ⁵	75	60 ⁵	12 ⁵	12 ⁵
100	27	76	17	17	100	61	17	100	87	17	17
150	40	114	25	25	150	91	25	150	121	25	25
200	54	152	34	34	200	122	34	200	174	34	34
250	67	190	42	42	250	152	42	250	208	42	42

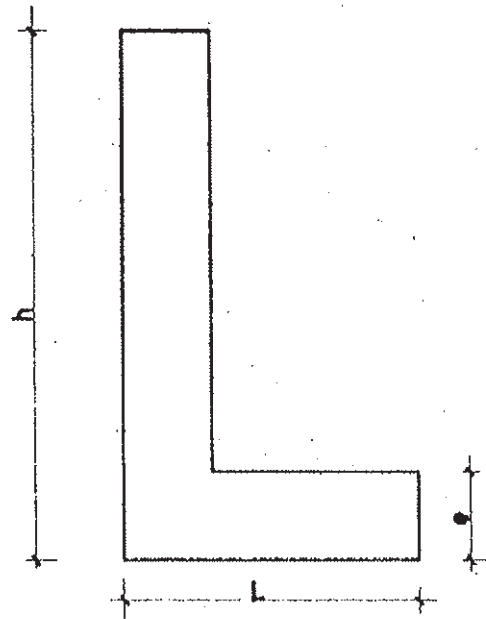
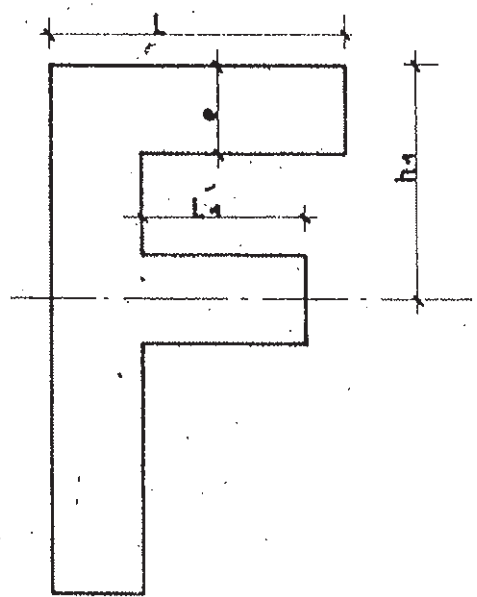
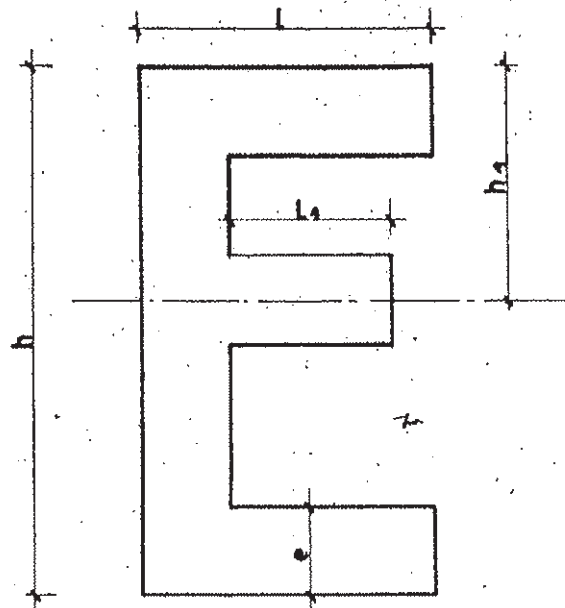
TY6

LETTRES TYPES

T34-81-01

TYPE LETTERS

I - 2



h	h ₁	L	L ₁	e
50	22	27 ⁵	16 ⁵	8 ⁵
75	33	41 ⁵	23	12 ⁵
100	44	55	33	17
150	66	83	46	25
200	88	110	66	34
250	110	138	79	42

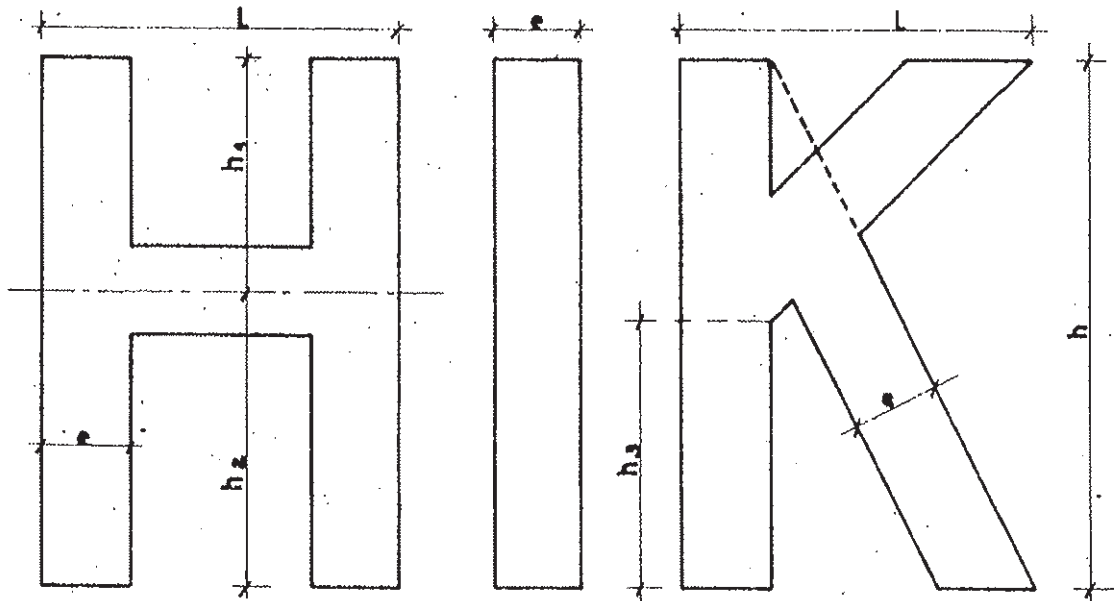
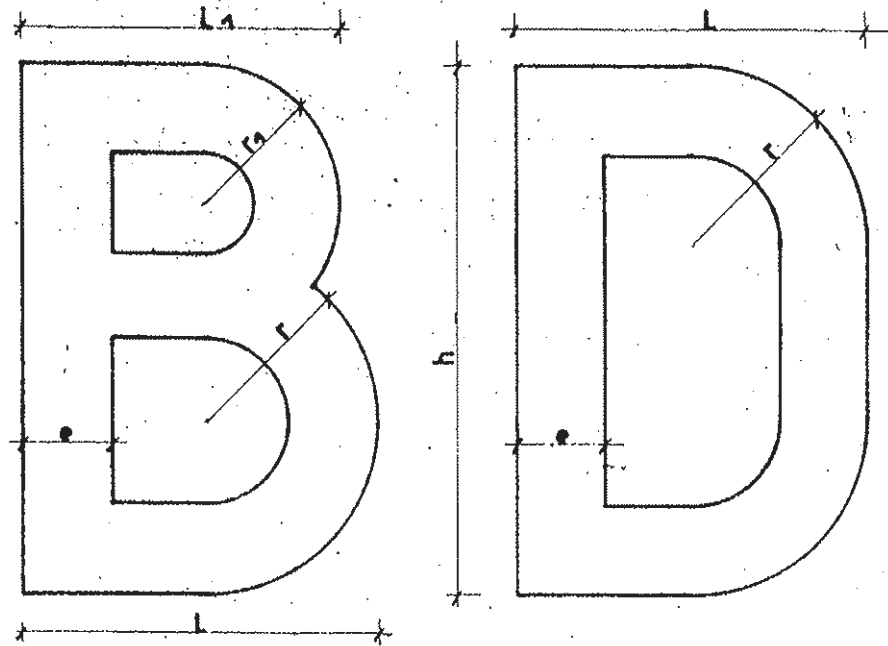
Typ

LETTRES TYPES

T34-81-01

TYPE LETTERS

I - 3



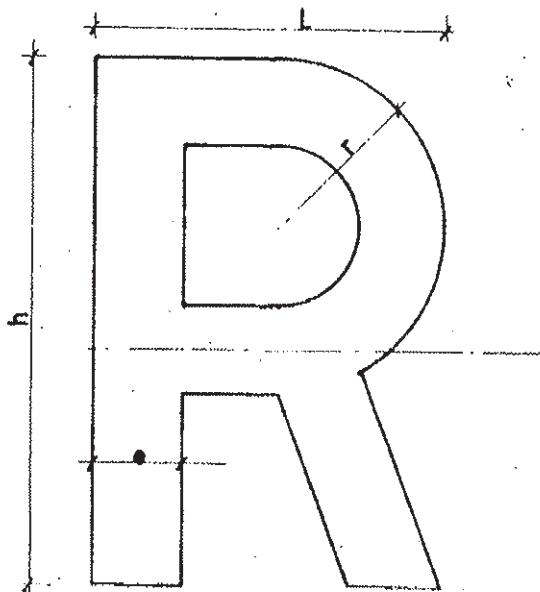
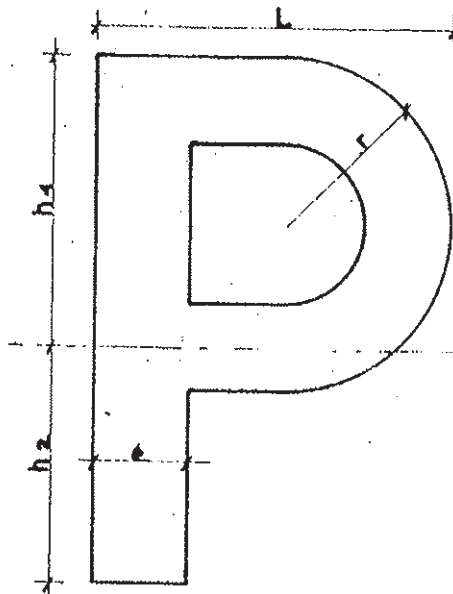
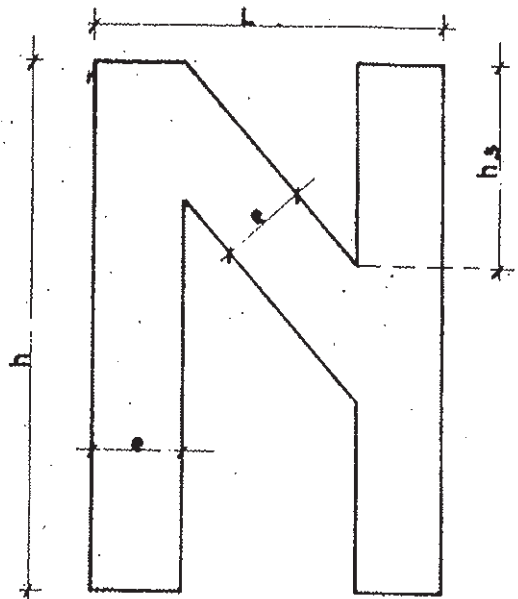
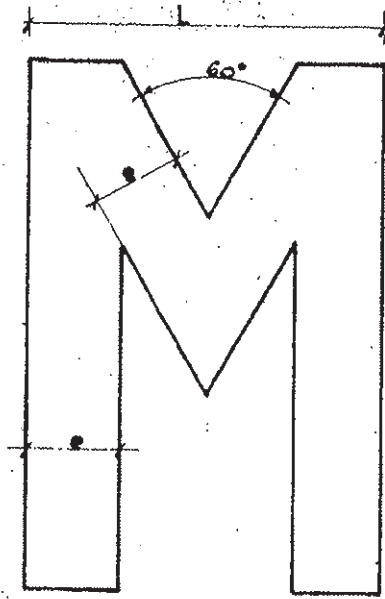
h	h ₁	h ₂	h ₃	L	L ₁	e	r	r ₁
50	22	28	25	33	30	8 ⁵	16	13 ²⁵
75	33	42	37 ⁵	50	45	12 ⁵	24	19 ⁷⁵
100	44	56	50	66	60	17	32	26 ⁵
150	66	84	75	100	90	25	48	39 ⁵
200	88	112	100	132	120	34	64	53
250	110	140	125	166	150	42	80	64

LETTRES TYPES

T34-81-01

TYPE LETTERS

I - 4



h	h ₁	h ₂	h ₃	L	e	r
50	28	22	19	33	8 ^s	16
75	42	33	28 ^s	50	12 ^s	24
100	56	44	38	66	17	32
150	84	66	57	100	25	48
200	112	88	76	132	34	64
250	140	110	95	166	42	80

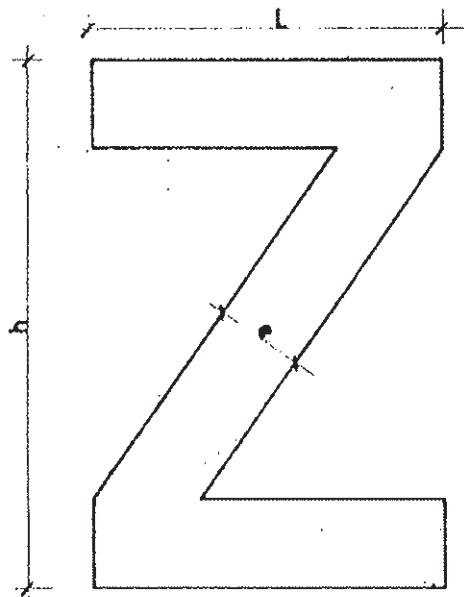
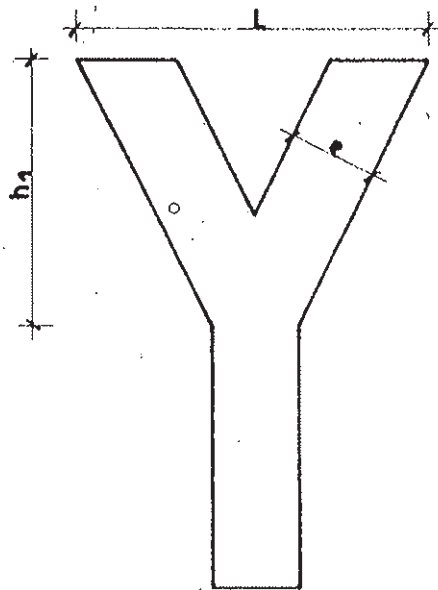
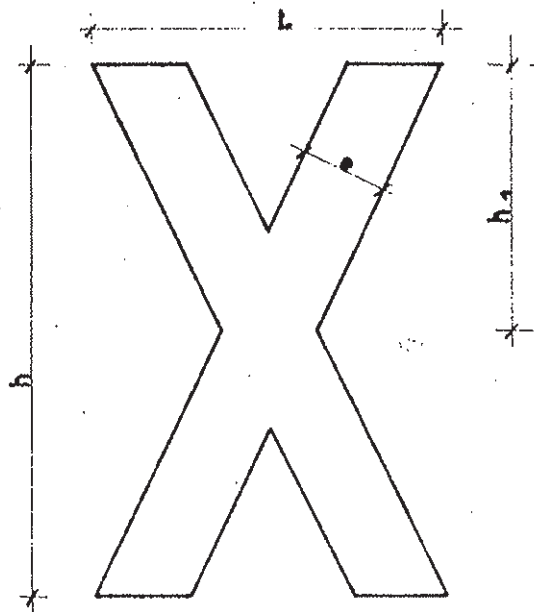
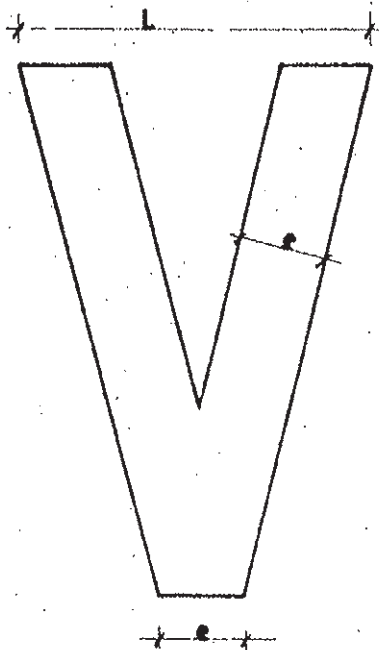
Ty 6

LETTRES TYPES

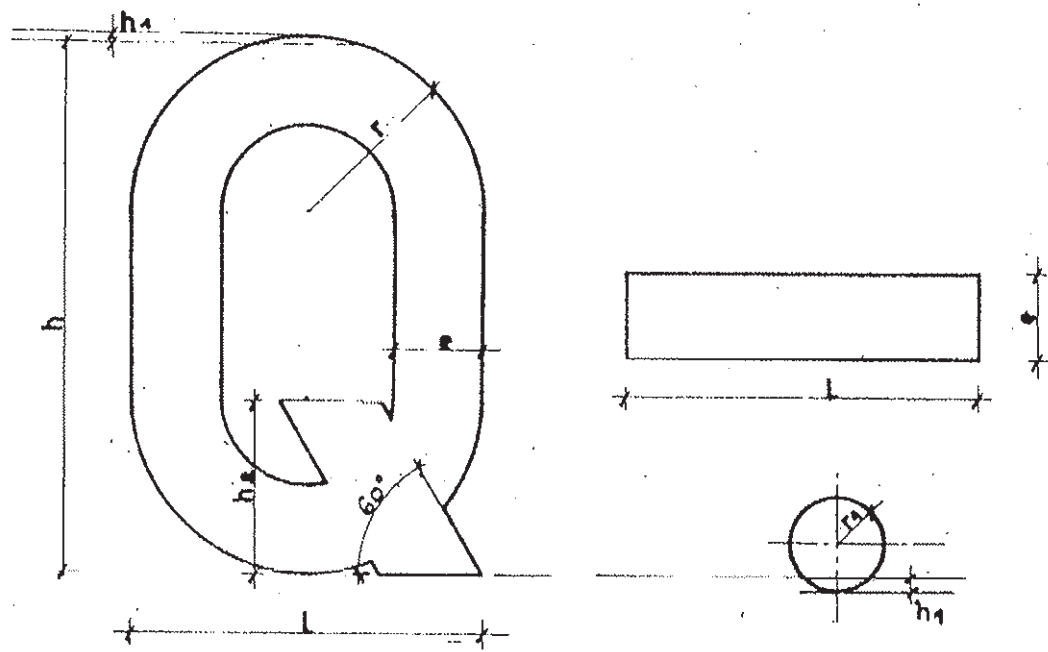
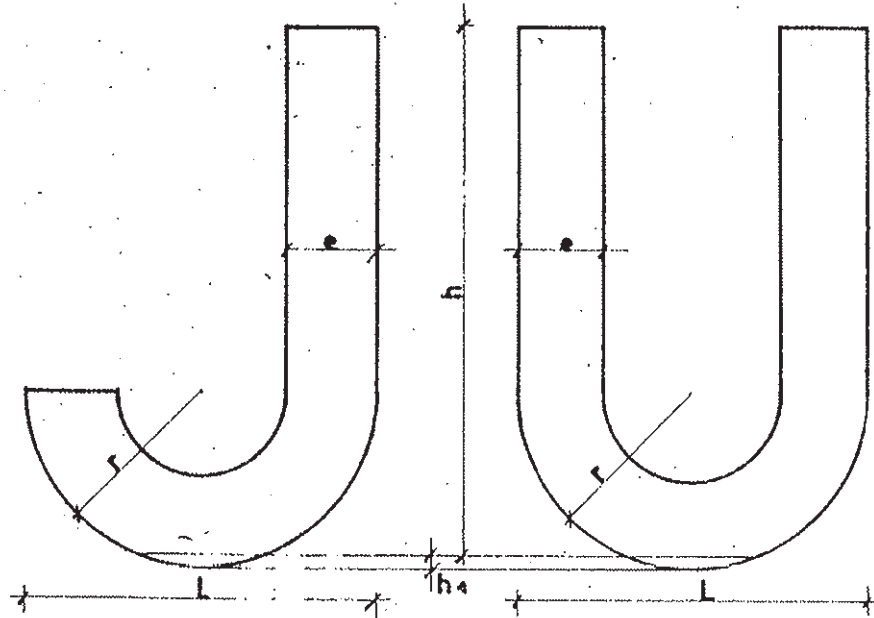
T34-81-01

TYPE LETTERS

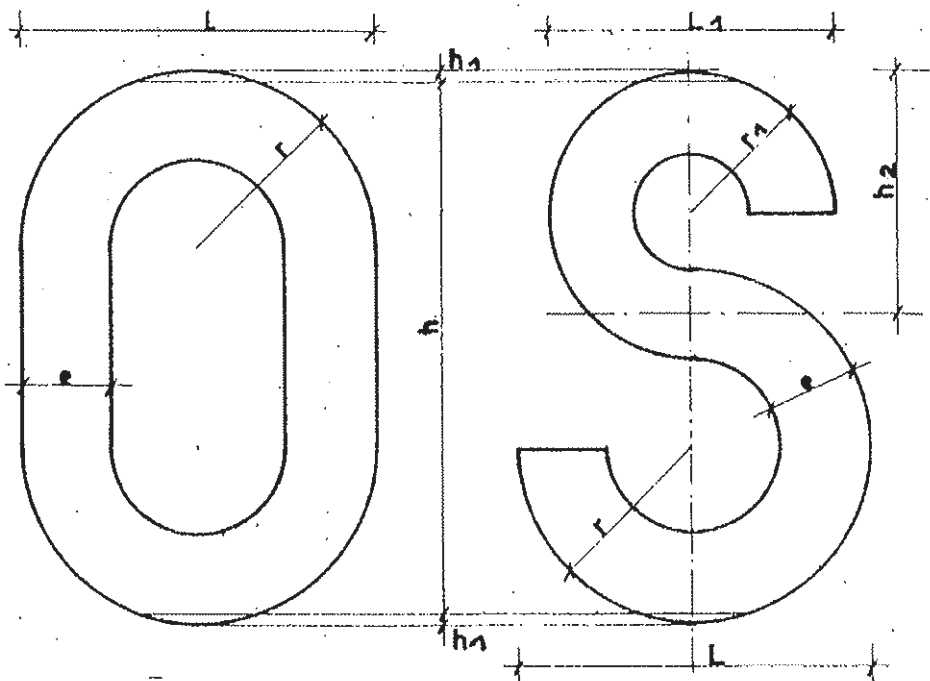
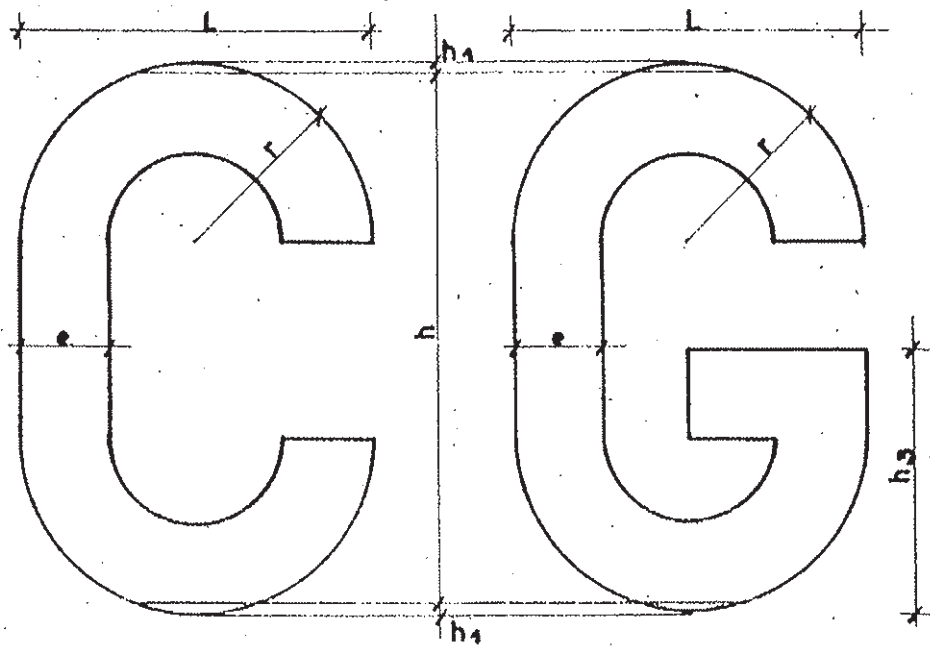
I - 5



h	h_1	L	e
50	25	33	8 ⁵
75	37 ⁵	50	12 ⁶
100	50	66	17
150	75	100	25
200	100	132	34
250	125	166	42



h	h ₄	h ₂	L	e	r	r ₁
50	1	16 ^s	33	8 ^s	16 ^s	4 ^{2s}
75	1 ^s	25	50	12 ^s	25	6 ^{2s}
100	2	33	66	17	33	8 ^s
150	3	50	100	25	50	12 ^s
200	4	66	132	34	66	17
250	5	83	166	42	83	21



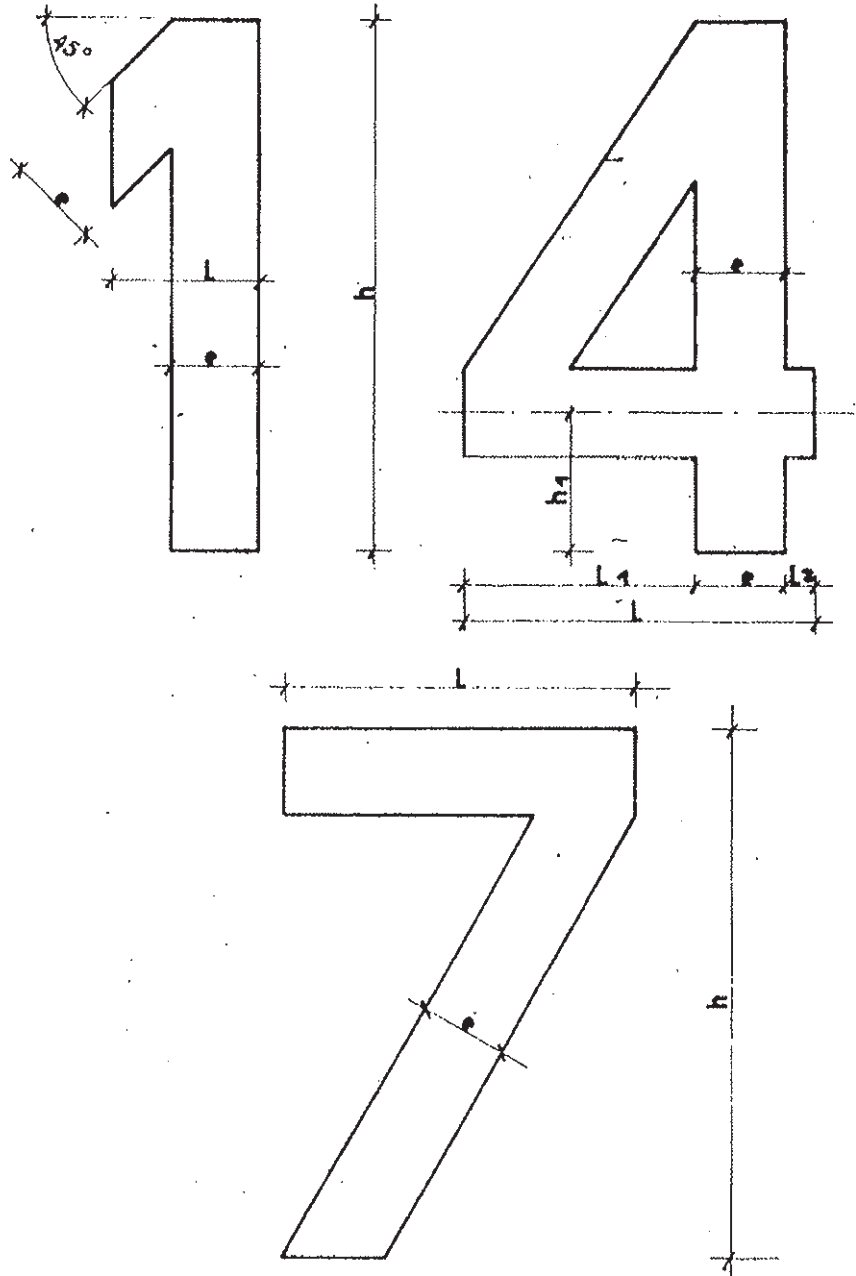
h	h ₁	h ₂	h ₃	L	L ₁	e	r	r
50	1	23	25	33	27 ⁵	8 ⁵	16 ⁵	13 ⁵
75	1 ⁵	34 ⁵	37 ⁵	50	40 ⁵	12 ⁵	25	20 ²⁵
100	2	46	50	66	55	17	33	27 ⁵
150	3	69	75	100	81	25	50	40 ⁵
200	4	92	100	132	110	34	66	55
250	5	115	125	166	136	42	83	68

CHIFFRES TYPES

T34-81-01

TYPE CUFERS

I - 8



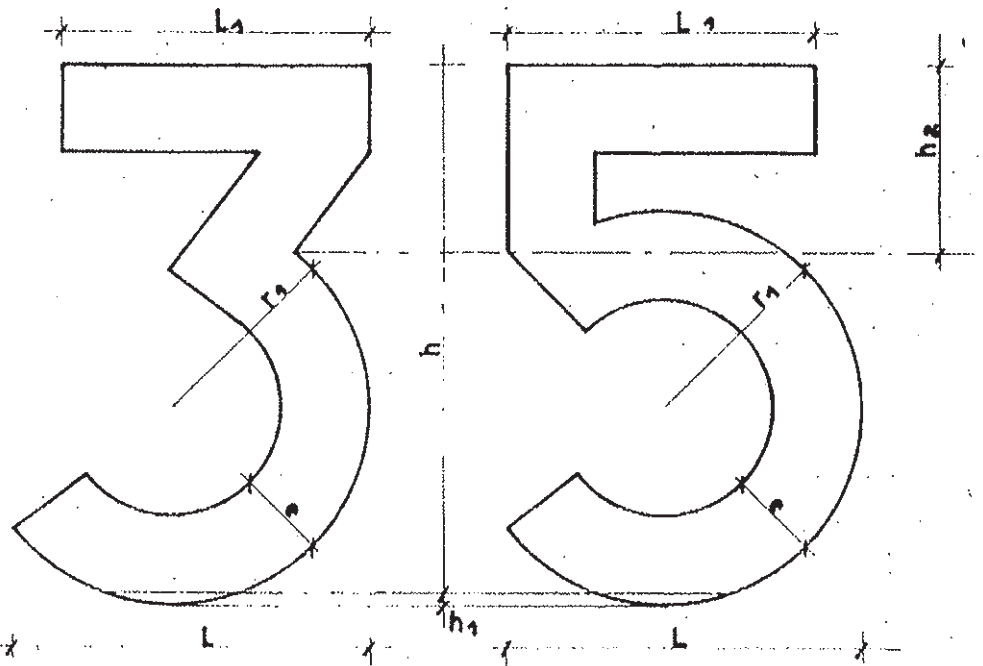
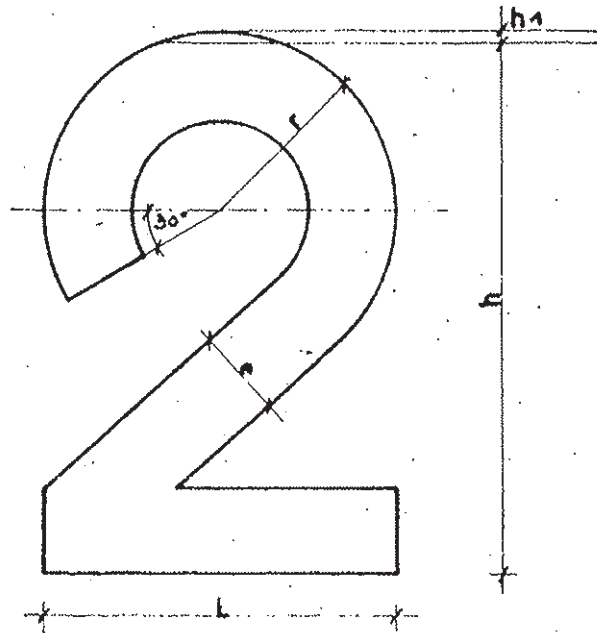
1				4						7		
h	L	e		h	h ₁	L	L ₁	L ₂	e	h	L	e
50	14	8 ^s		50	13 ^s	33	22	2 ^s	8 ^s	50	33	8 ^s
75	21	12 ^s		75	20 ^s	50	33 ^s	4	12 ^s	75	50	12 ^s
100	28	17		100	27	66	44	5	17	100	66	17
150	42	25		150	40 ^s	100	67	8	25	150	100	25
200	56	34		200	54	132	88	10	34	200	132	34
250	70	42		250	67 ^s	166	111	13	32	250	166	42

CHIFFRES TYPES

T34-81-01

TYPE CUFERS

I - 9



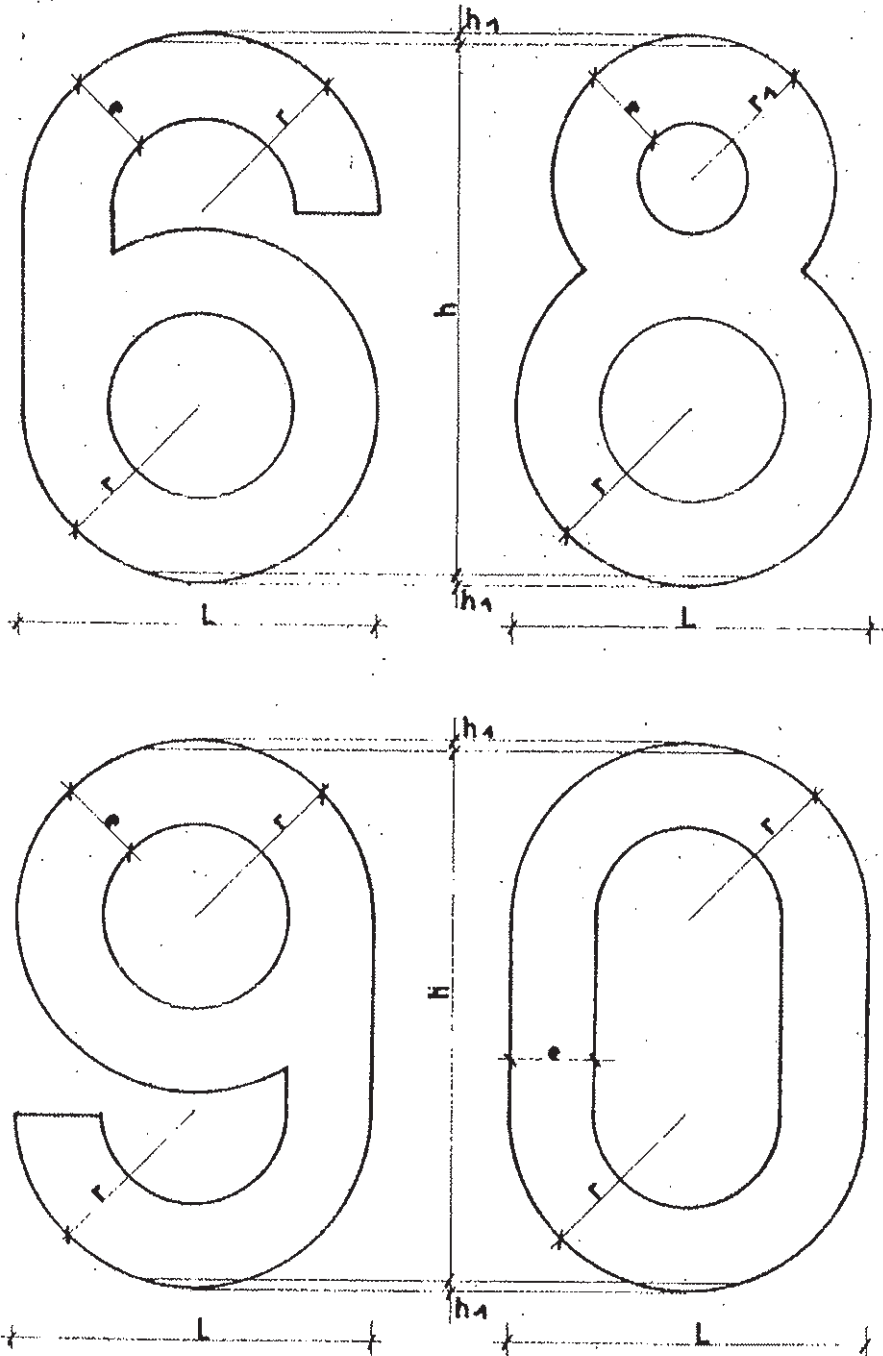
h	h ₁	h ₂	L	L ₁	e	r	r ₁
50	1	17 ^s	33	29	8 ^s	16 ^s	18 ^s
75	1 ^s	26 ^s	60	43 ^s	12 ^s	25	28
100	2	35	66	58	17	33	37
150	3	53	100	87	25	50	56
200	4	70	132	116	34	66	74
250	5	88	166	145	42	83	93

CHIFFRES TYPES 3

T34-81-01

TYPE CUFERS

I - 10



h	h_1	L	e	r	r_1
50	1	33	8 ^s	16 ^s	13 ⁷⁶
75	1 ^s	50	12 ^s	25	20 ²⁵
100	2	66	17	33	27 ^s
150	3	100	25	50	40 ^s
200	4	132	34	66	55
250	5	166	42	83	68

ECARTEMENTS ENTRE LETTRES T 34-81-01

SPATIE TUSSEN LETTERS

I - II

		Ecartements des lettres Spatie tussen letters			
		Hauturs des lettres m/m	Grand ecartement	Ecartement normal	Petit ecartement exception
		Hoogte letters m/m	Grote spatie	Normale spatie	Kleine spatie (uitzonderlijk)
I Ecartements entre 2 lettres "Verticales" Spatie tussen 2 "Vertikale" letters		50	10	8	6
BC DEFGHIJK		75	15	12	9
MNO PQRSUW		100	20	17	12
XYZ		150	30	25	18
		200	45	35	27
		250	62	50	37
II Ecartements entre les lettres A-V et une "Verticale" Spatie tussen letters A-V en een "Vertikale"					
AB (x) AZ					
VB (x) VZ		50	6	5	3
		75	10	8	6
Ecartements entre les lettres T-L et une "Verticale" Spatie tussen letters T-L en een "Vertikale"		100	15	11	9
		150	20	16	12
TB (x) TZ TV		200	30	24	18
LB (x) LZ		250	40	32	24
Ecartements entre deux lettres obliques non parallèles Spatie tussen twee letters met tegen gestelde schuine					
AA - VV					
III Ecartement entre "oblique" tussen		50	0	0	0
ATA - AVA - AYA		75	0	0	0
LT - LV - LY		100	0	0	0
TU - VU - YU		150	0	0	0
FA		200	0	0	0
		250	0	0	0
(x) toutes les lettres reprises dans la case I					
(x) al de letters vermeld in vak I					