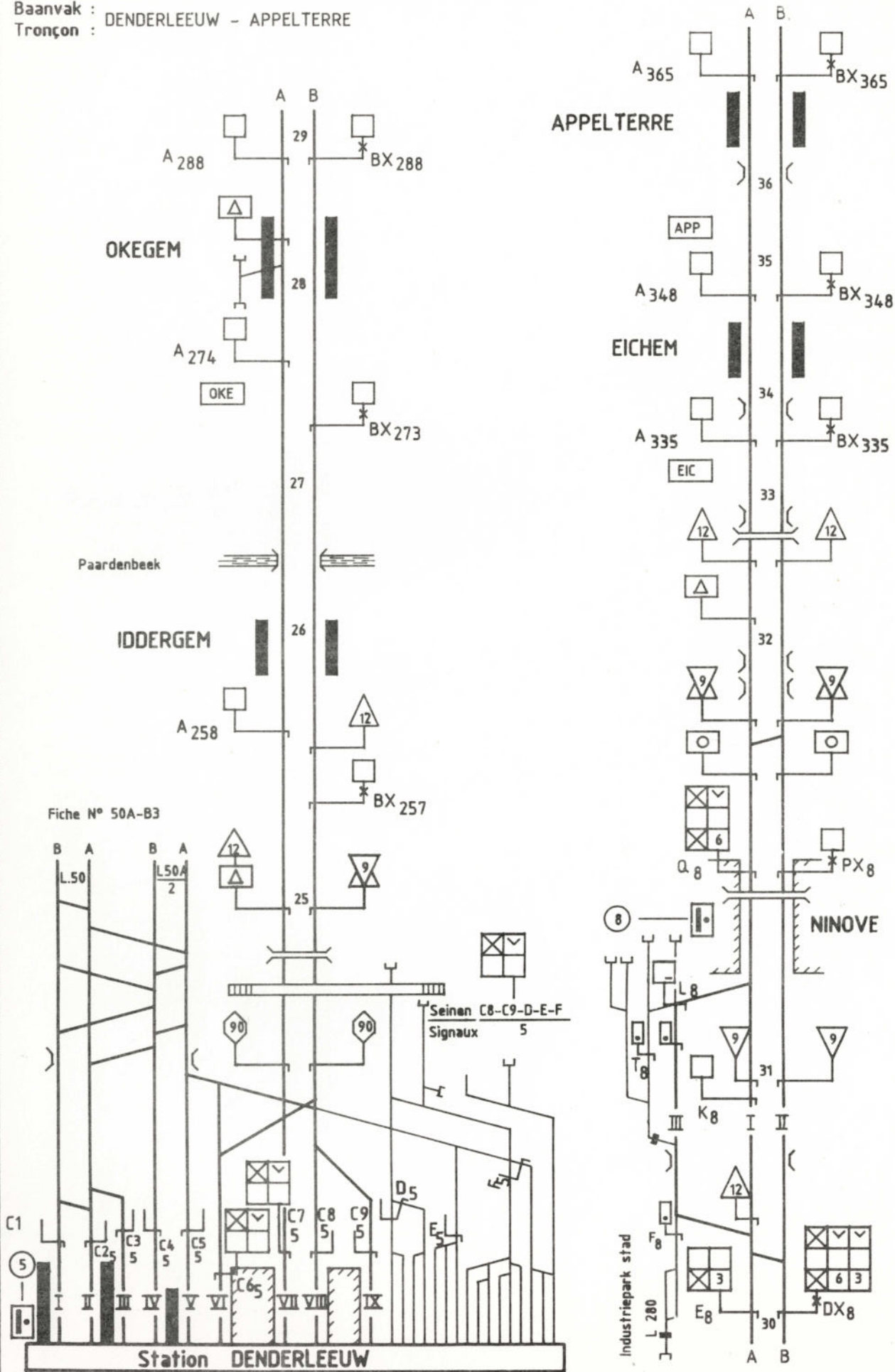
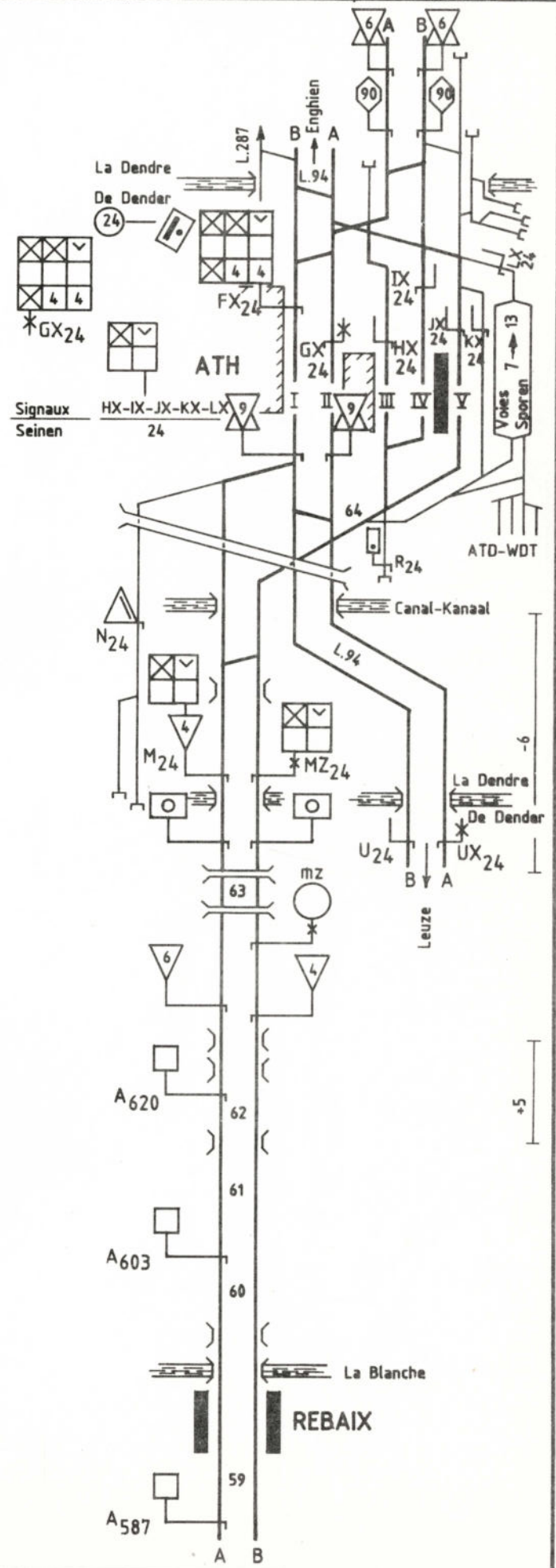
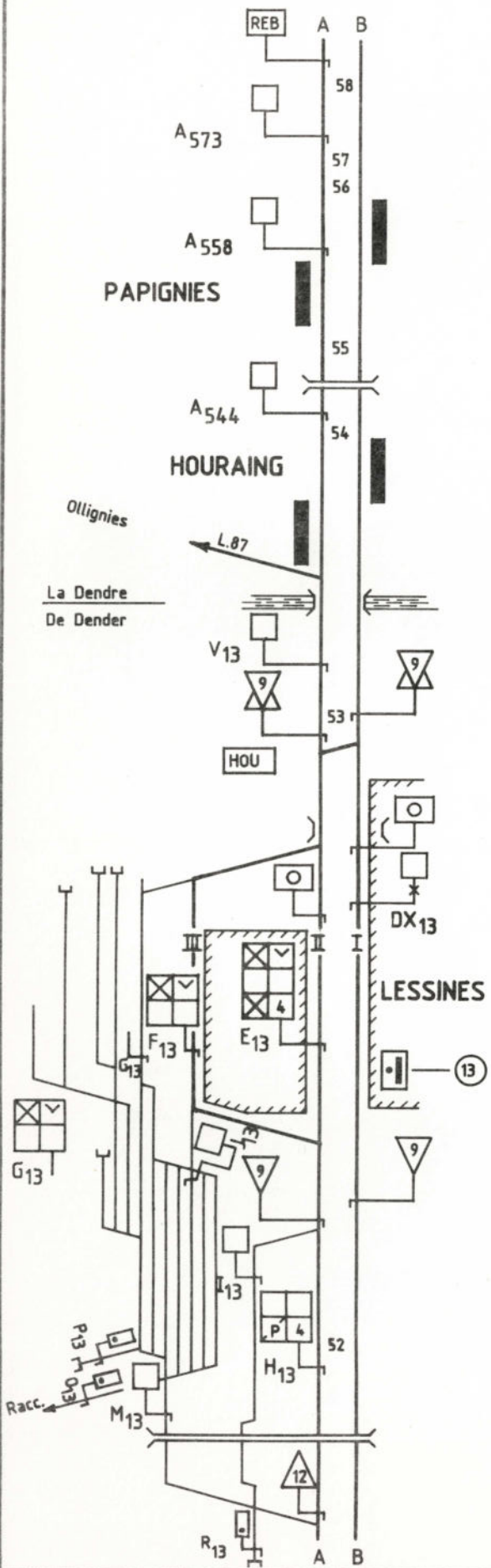


Baanvak : DENDERLEEUV - APPELTERRE
 Tronçon :



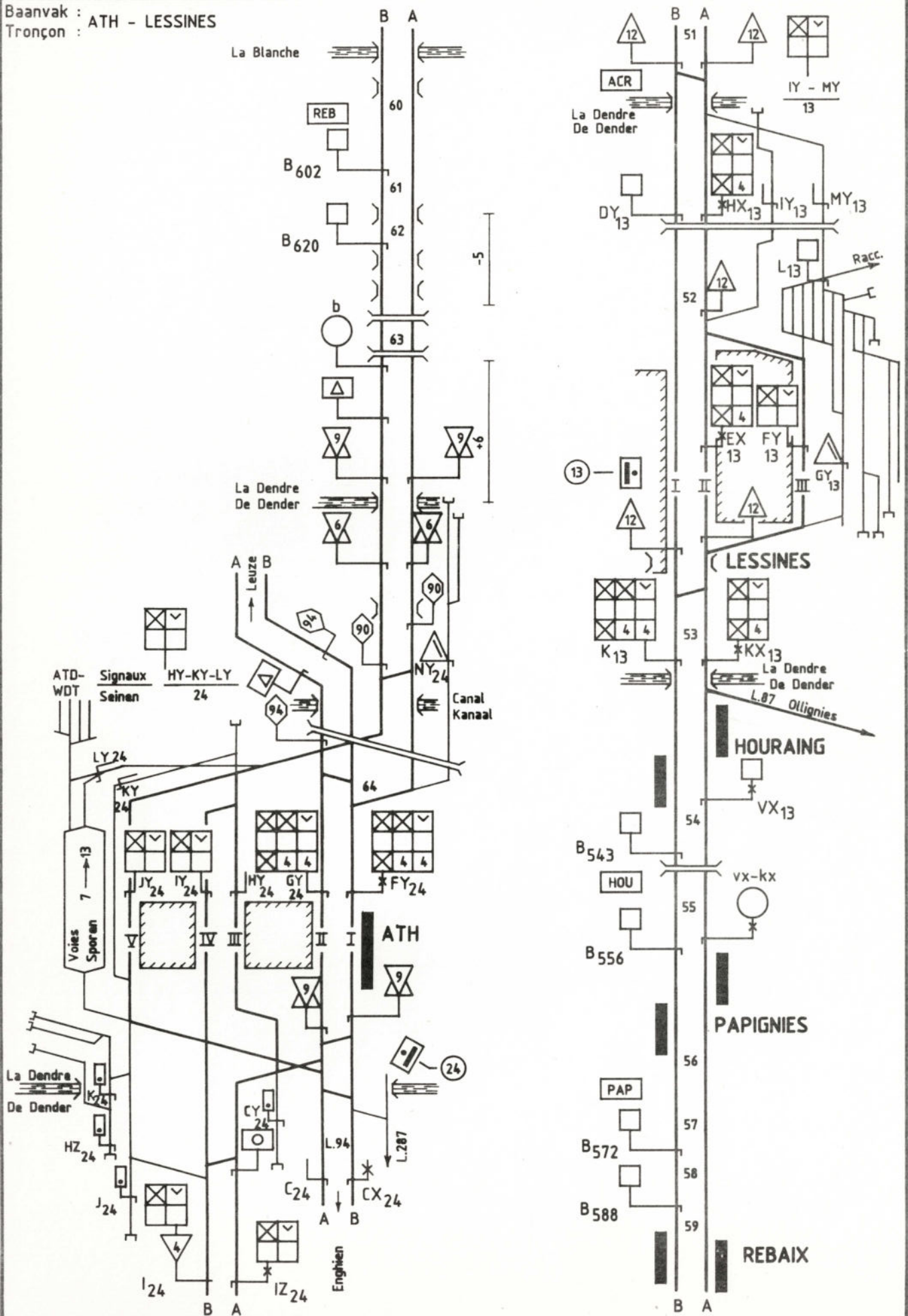
(B) - 190512.04.89 (1000)

Baanvak : LESSINES - ATH
 Tronçon : LESSINES - ATH



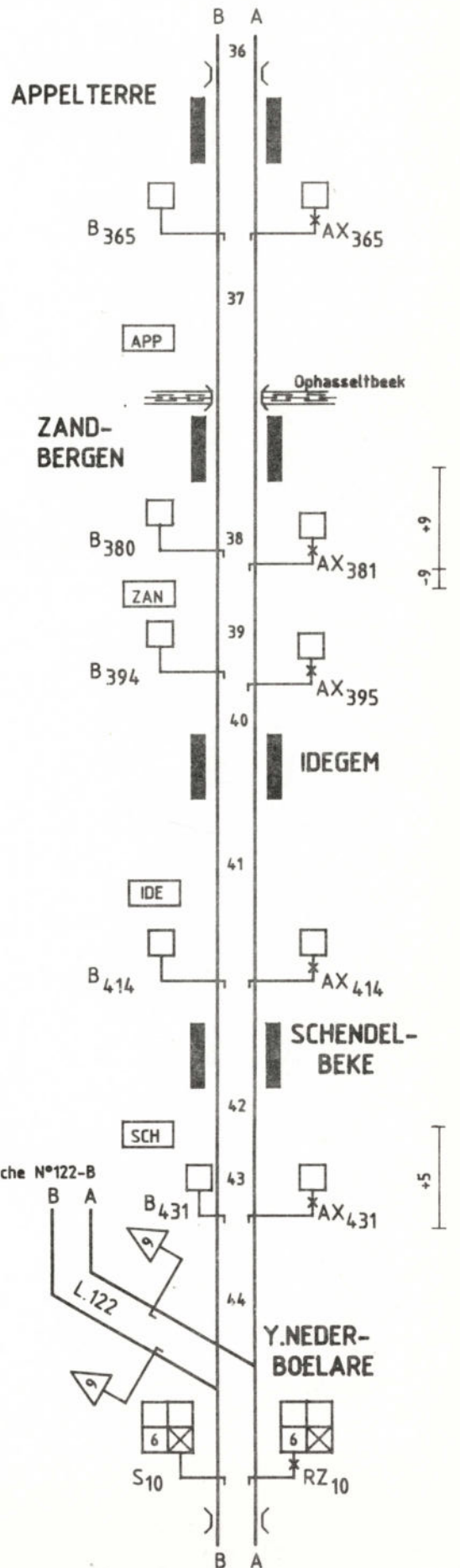
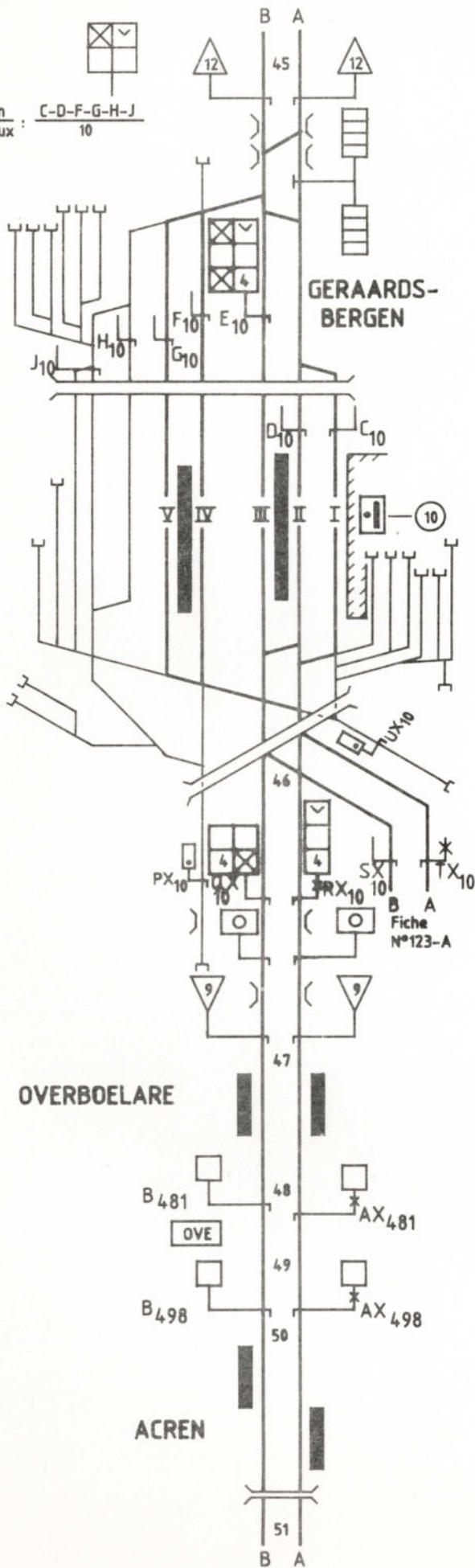
(B)-905-1R.04.89 (1000).

Baanvak : ATH - LESSINES
 Tronçon :



Baanvak : LESSINES - APPELTERRE
 Tronçon : LESSINES - APPELTERRE

Seinen
 Signaux : C-D-F-G-H-J
 10



(B) - 7905-12.04.89 (1000).

Baanvak : APPELTERRE - DENDERLEEUV
 Tronçon :

