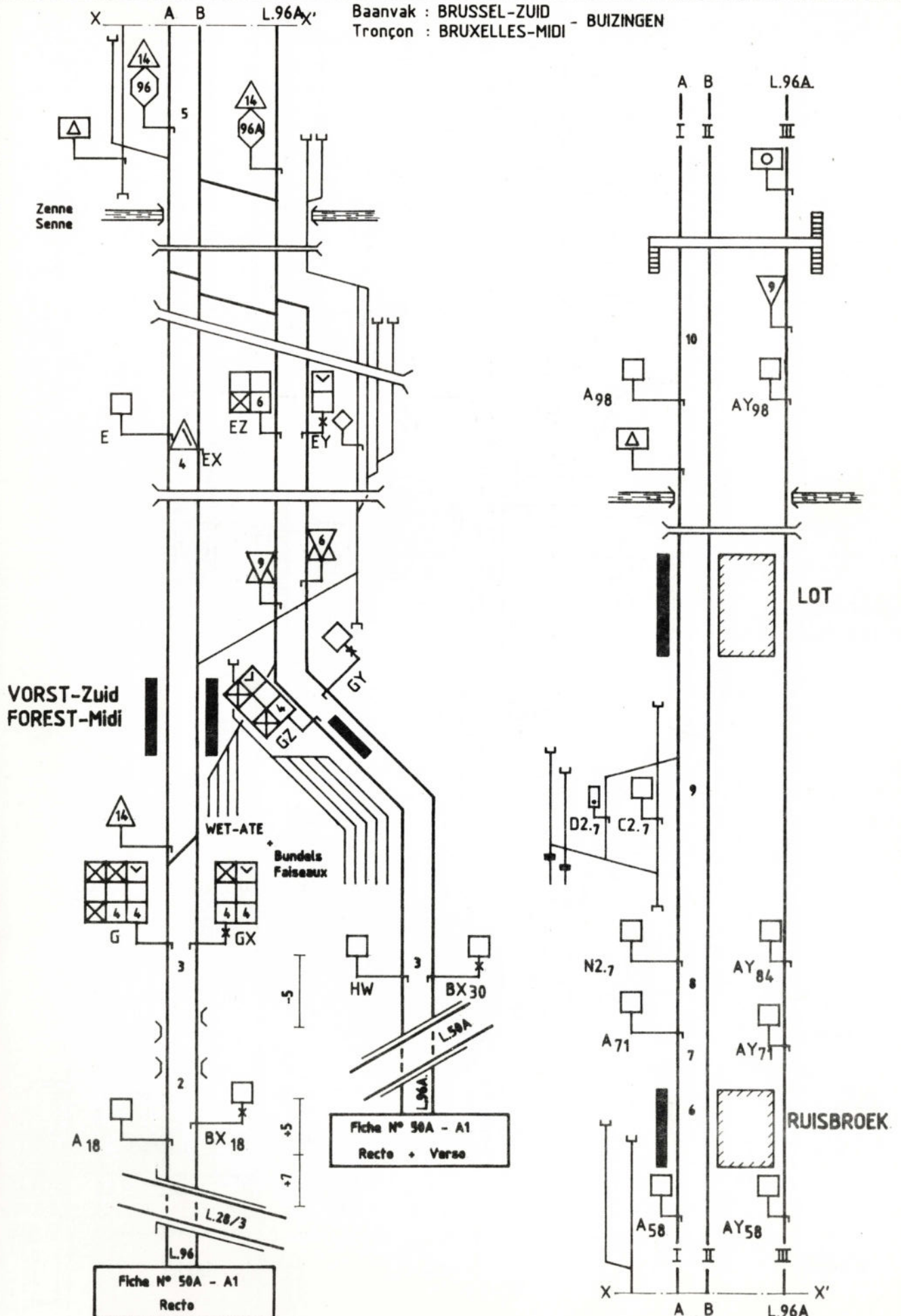


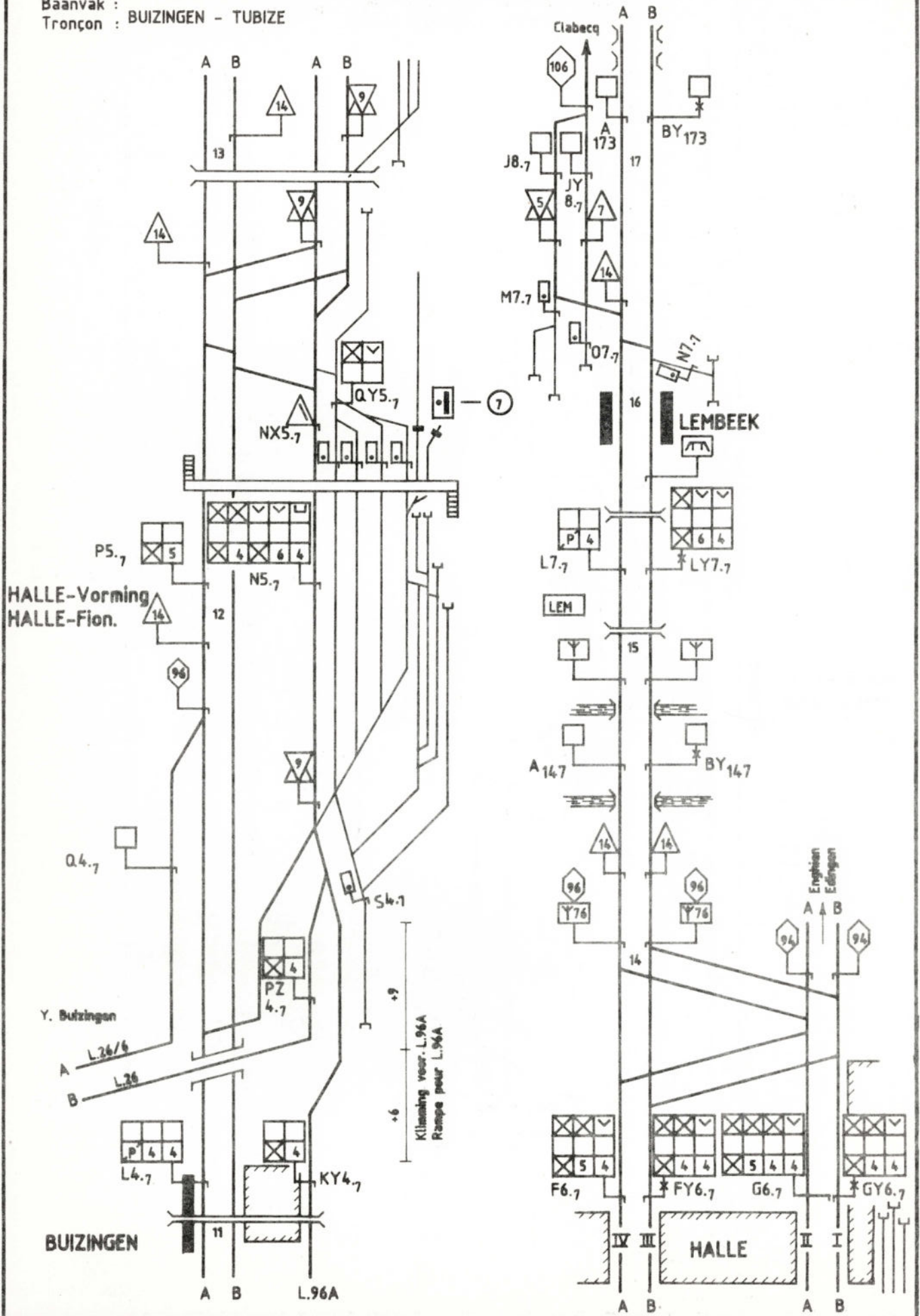
Baanvak : BRUSSEL-ZUID
Tronçon : BRUXELLES-MIDI - BUIZINGEN



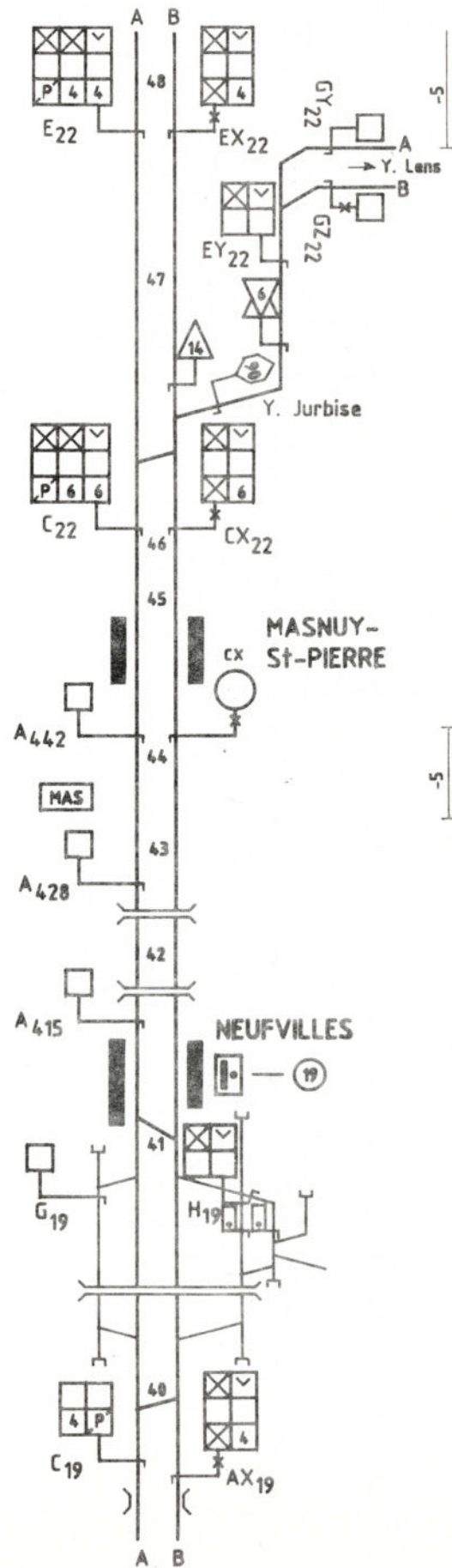
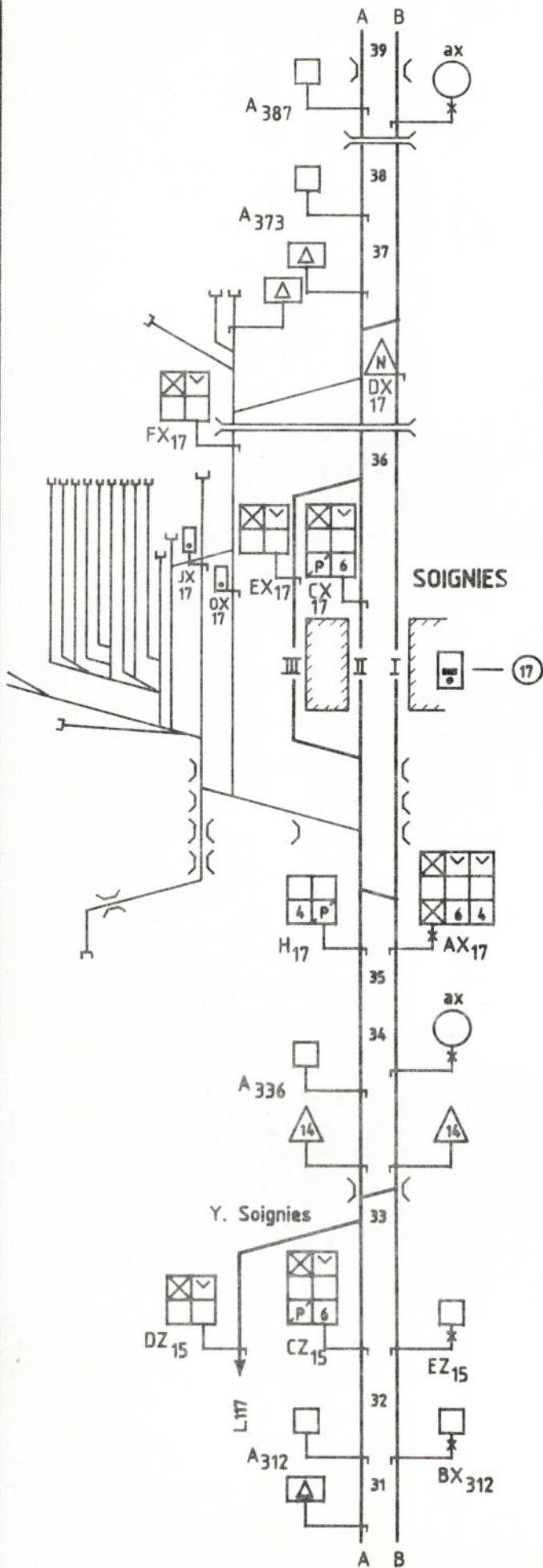
L.96 - BRUSSEL-ZUID
BRUXELLES-MIDI - QUEVY

N°96 - A1 - 1191

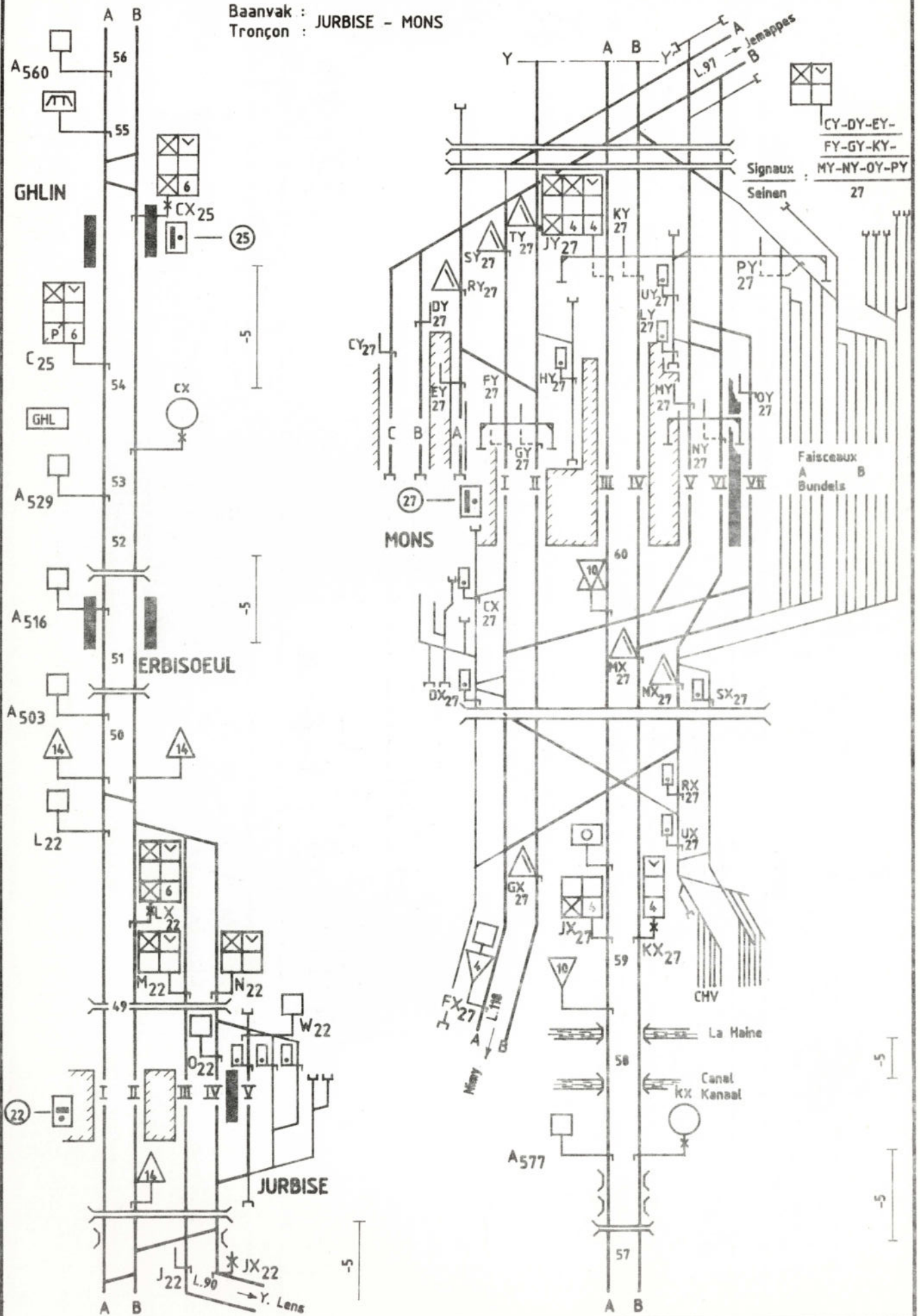
Baanvak :
Tronçon : BUIZINGEN - TUBIZE

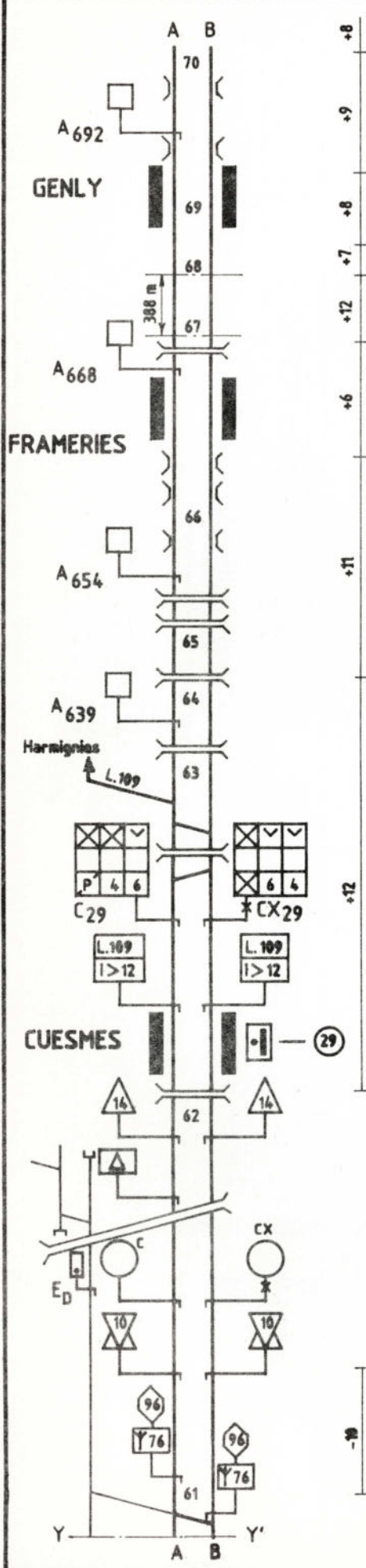


Baanvak : BRAINE-LE-COMTE - JURBISE
Tronçon :

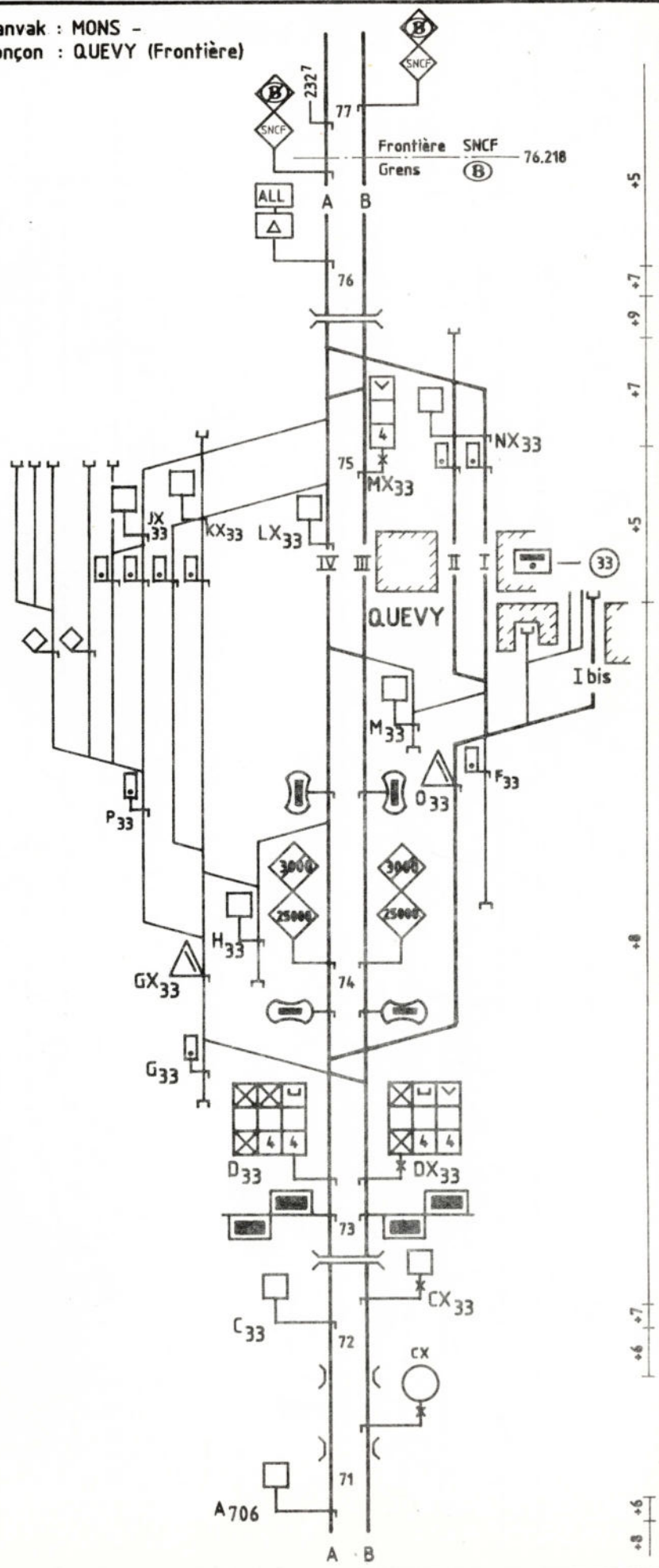


Baanvak : JURBISE - MONS
Tronçon : JURBISE - MONS

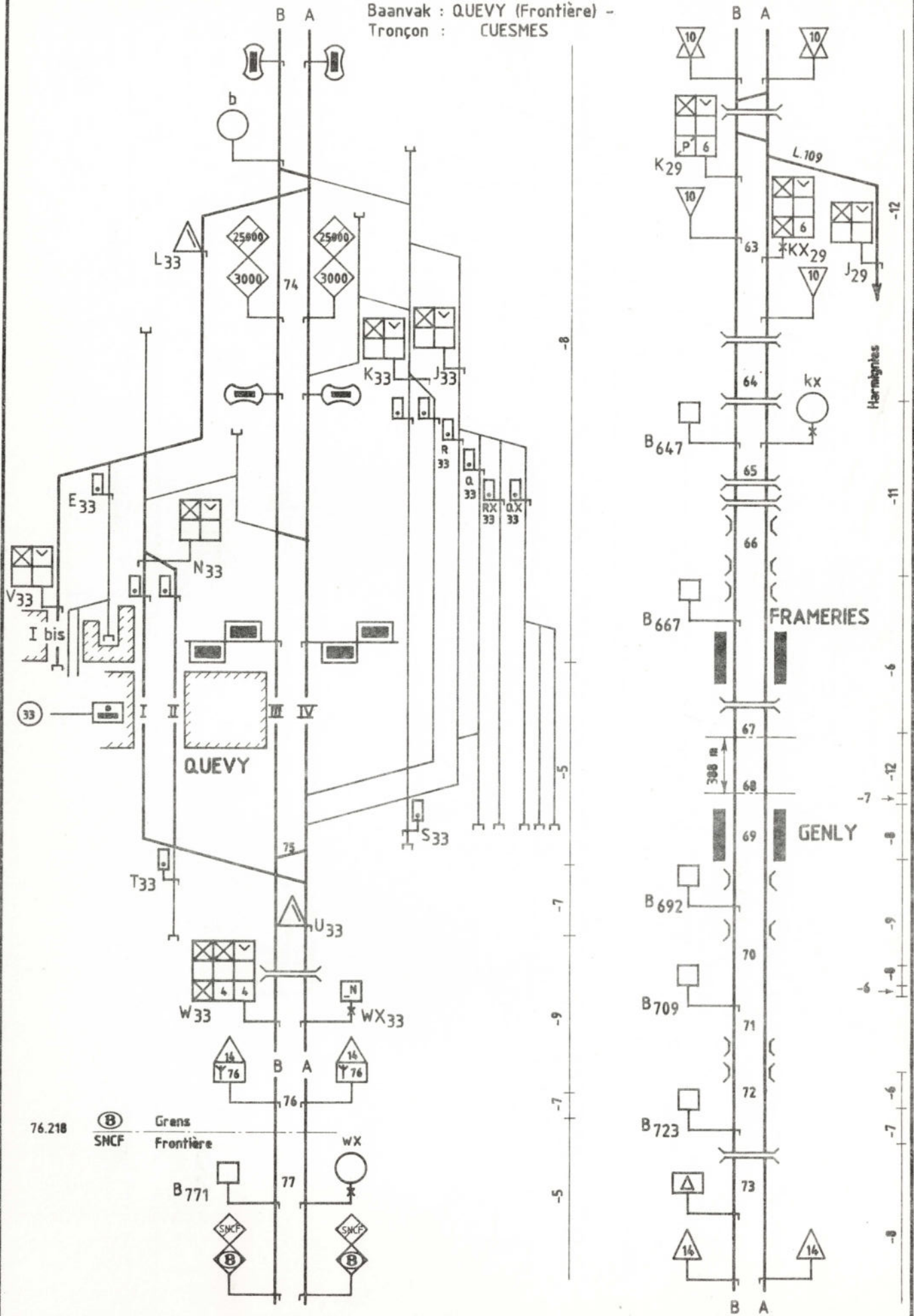




Baanvak : MONS -
Tronçon : QUEVY (Frontière)

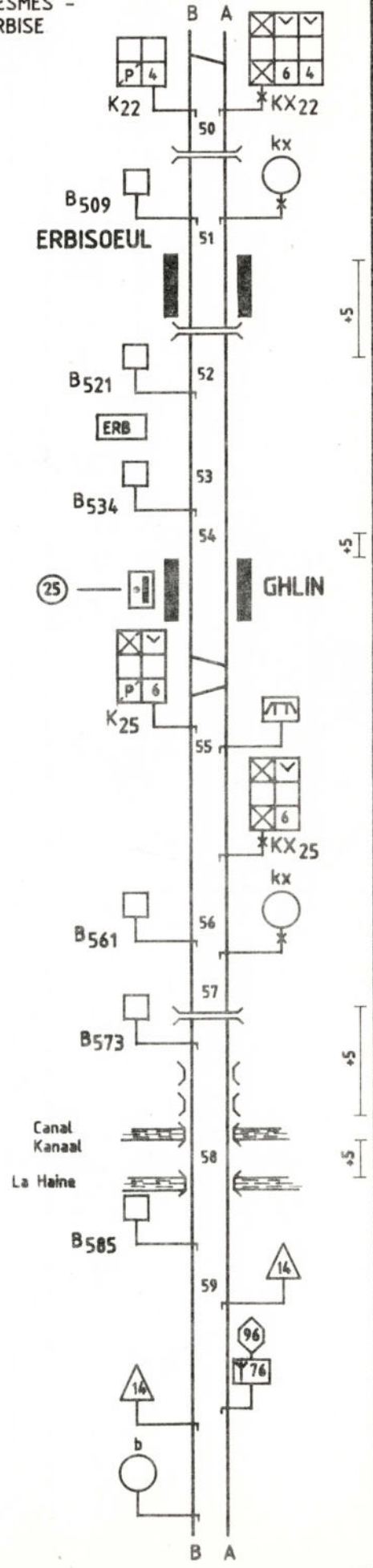
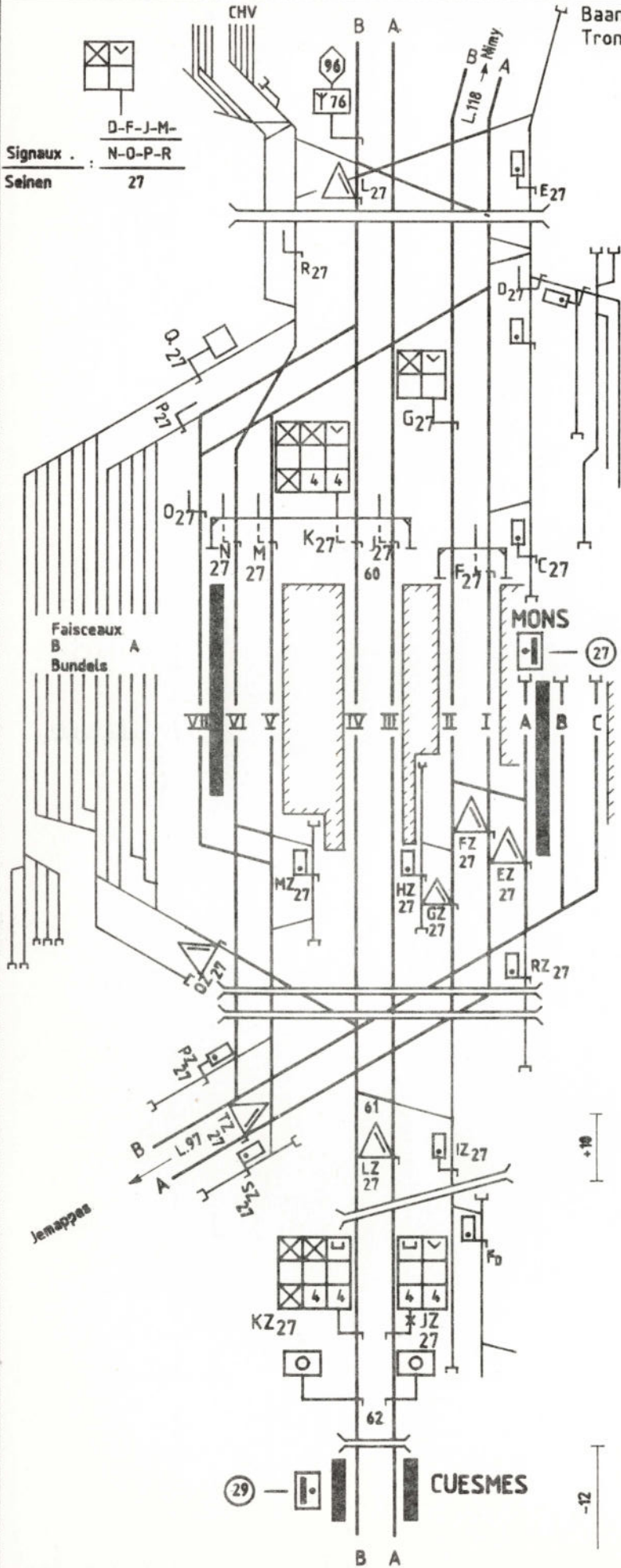


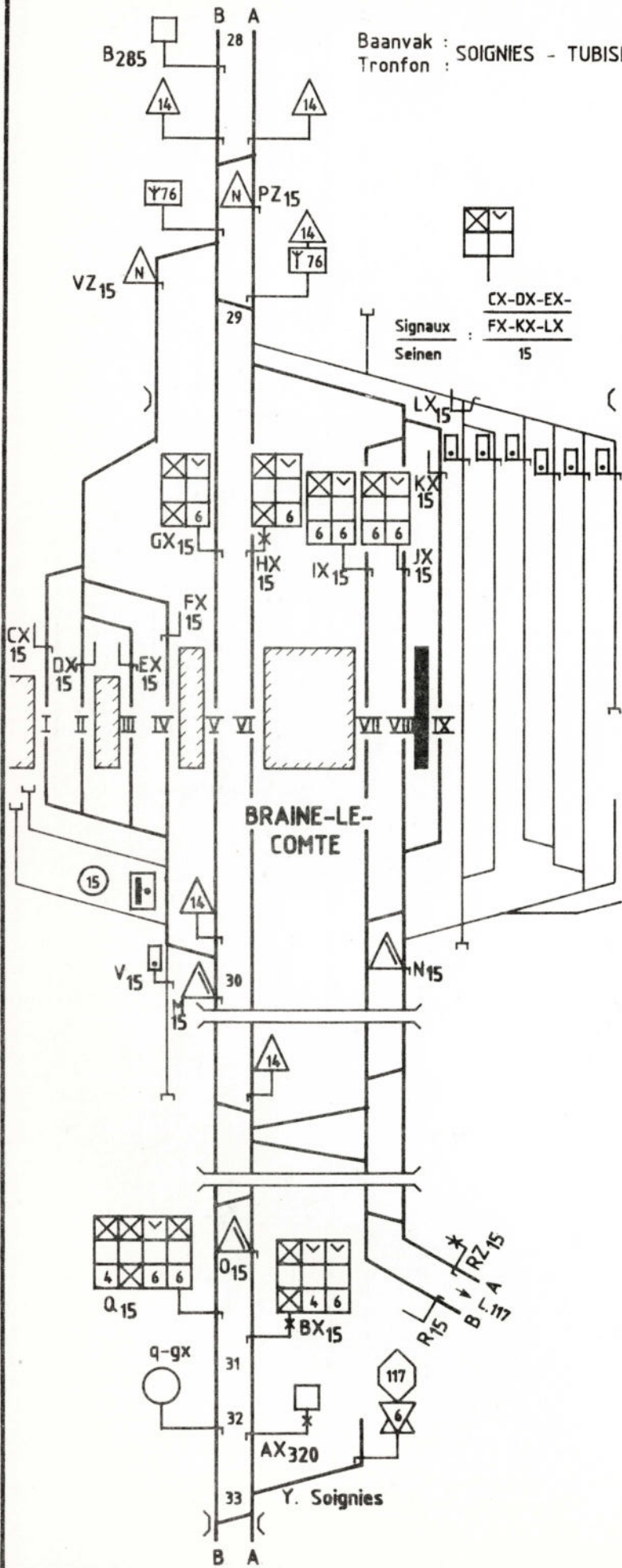
Baanvak : QUEVY (Frontière) -
Tronçon : CUESMES



Baanvak : CUESMES -
Tronçon : JURBISE

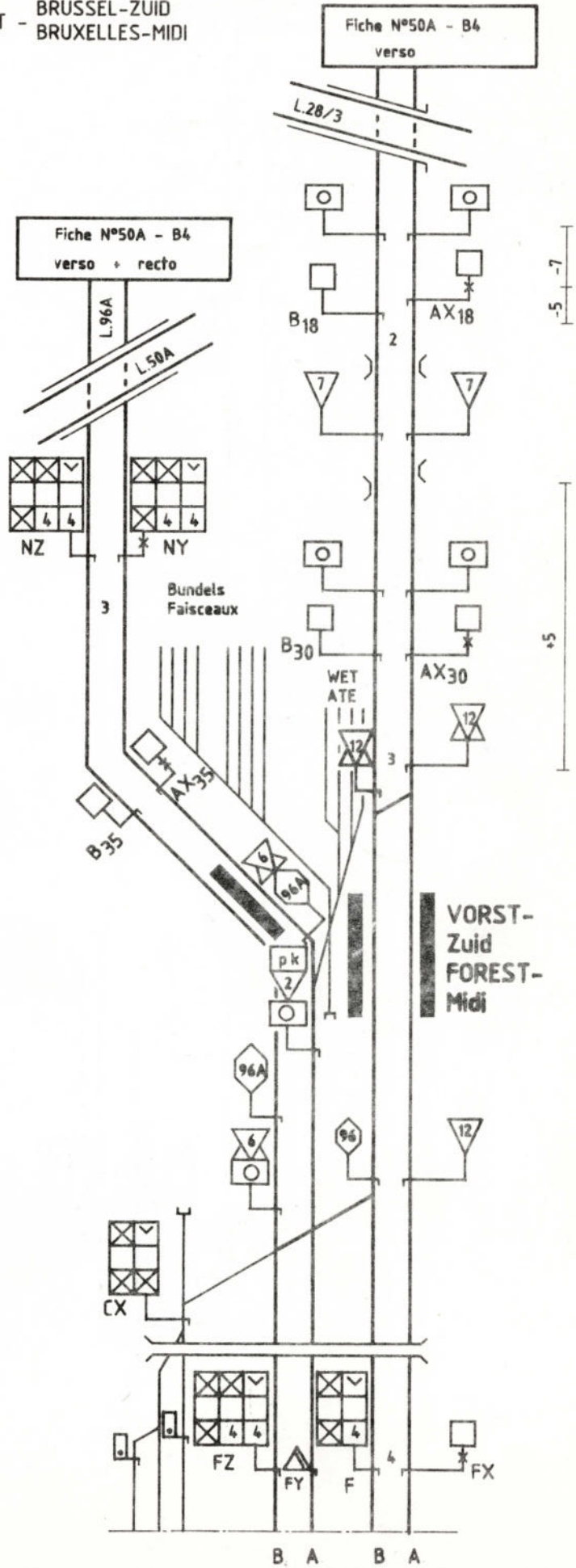
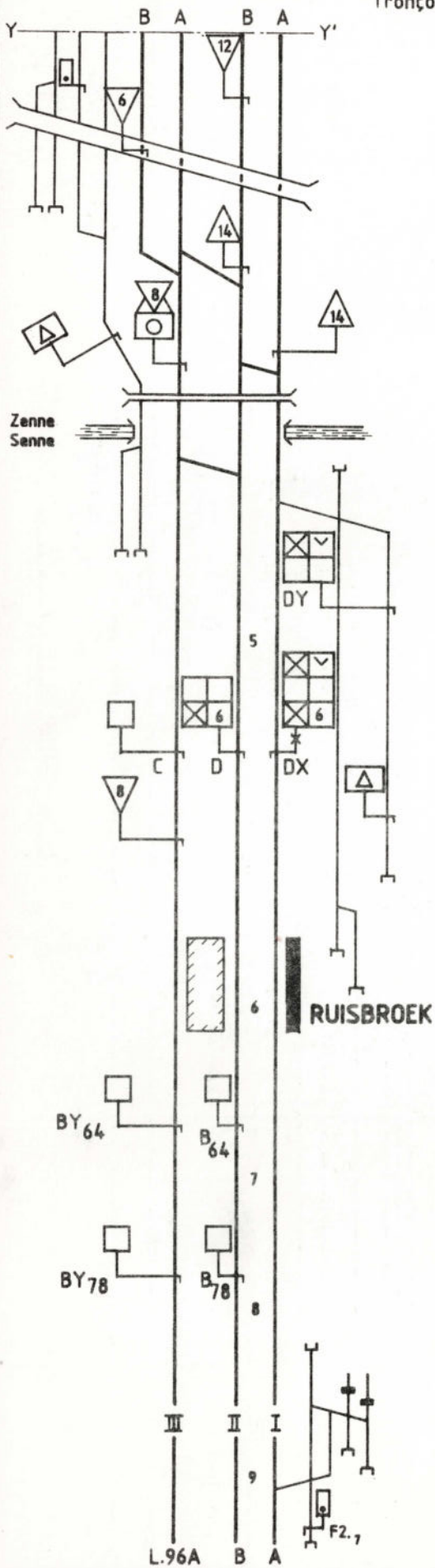
Signaux : D-F-J-M-
N-O-P-R
Seinen 27





L.96A L.96

Baanvak : BRUSSEL-ZUID
Tronçon : LOT - BRUXELLES-MIDI



Fiche N°50A - B4
verso

Fiche N°50A - B4
verso + recto

VORST-
Zuid
FOREST-
Midi