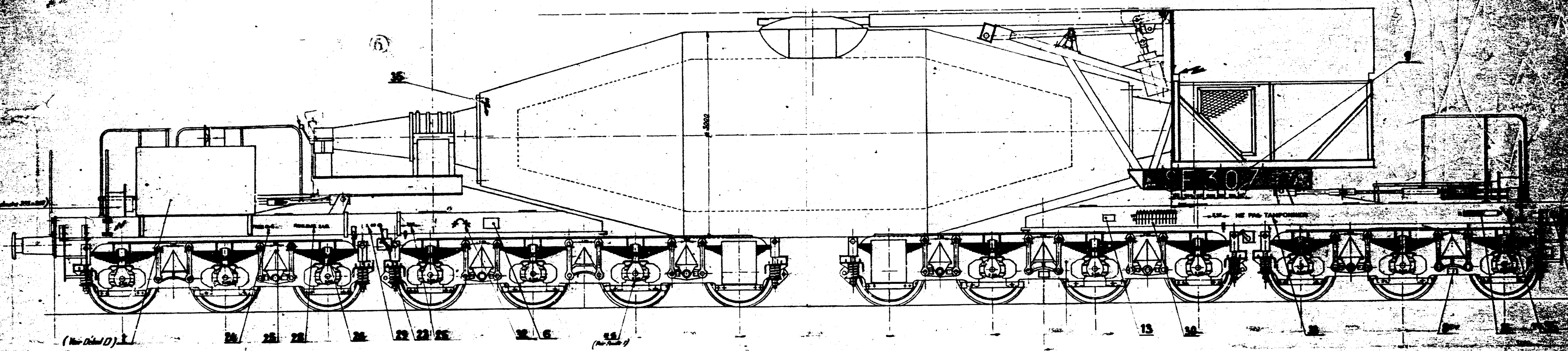
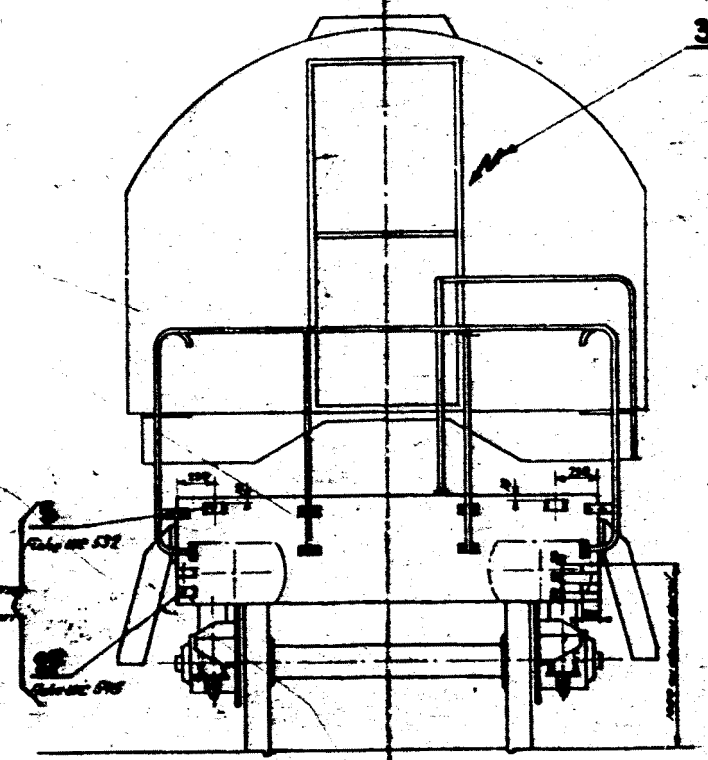


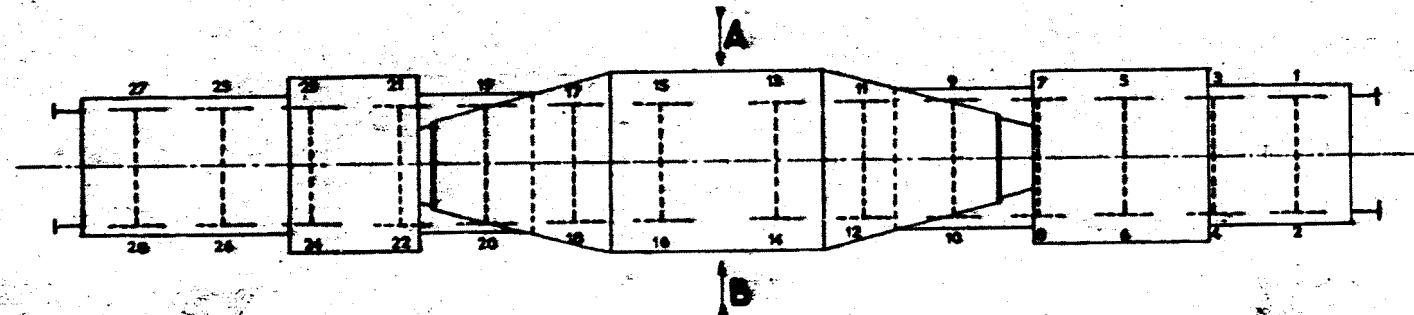
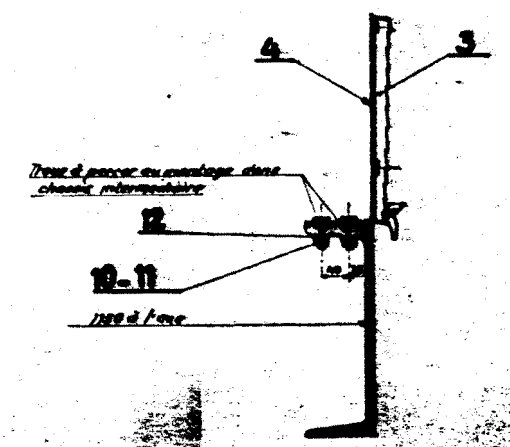
Vue suivant flèche B



VUE EN BOUT (Côté Cabine)



Coupe CC



Ce plan comporte 2 feuilles
La nomenclature se trouve sur la feuille n° 1

DESIGNATION	
1	...
2	...
3	...
4	...
5	...
6	...
7	...
8	...
9	...
10	...
11	...
12	...
13	...
14	...
15	...
16	...
17	...
18	...
19	...
20	...
21	...
22	...
23	...
24	...
25	...
26	...
27	...
28	...
29	...
30	...
31	...
32	...
33	...
34	...
35	...