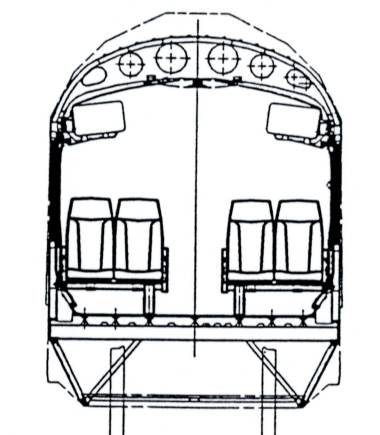


A - A



861-0205

335-0203-1

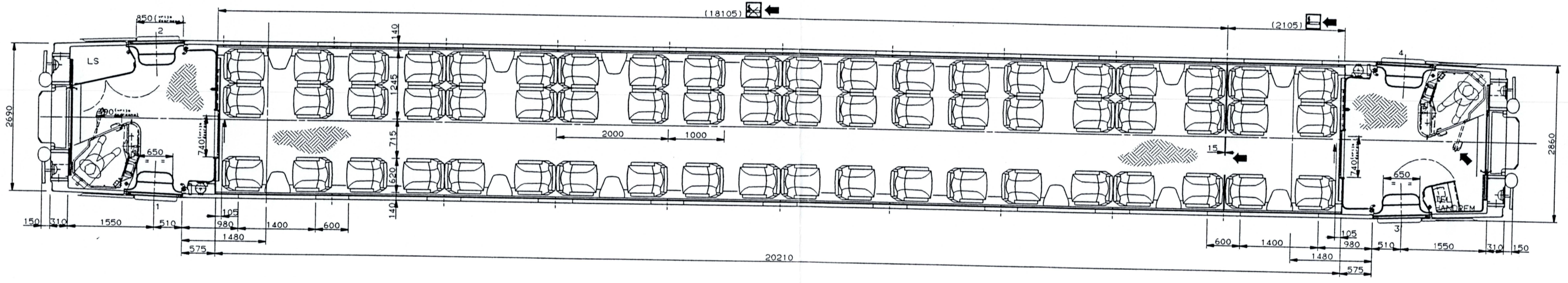
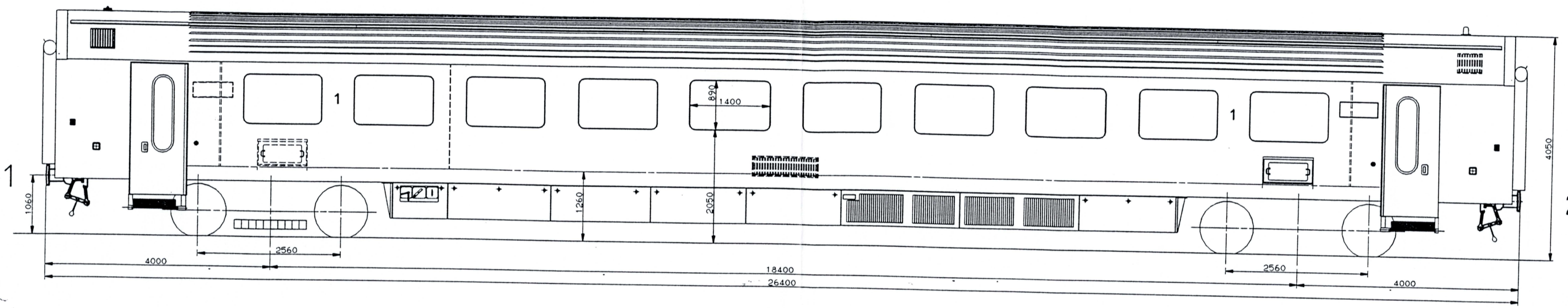
BN BBN-OG999-2202-1

Wijzigingen Modifications	
A	14/10/96 OP PUNT GEZET (MC)
B	25/10/96 TOEGEVOEGD ZAKKAR HOOFDWACHTER 25 NAAR 18
C	08/11/96 LAY-OUT BAG RUIMTE + POSITIE ROOSTER GEVIJZIGD
D	05/12/96 POS DRANKOP BAGAGETOELR GEVIJZIGD
E	30/01/97 POS HOOFDWACHTER HOOFDWACHTER BAG OELR GEV
F	20/03/97 POS PN KAST GEWAFM(1217 NAAR 1227)

Wijzigingen		Modifications		Visie
Bestand	Hv I11 BDx	Bestand	Hv I11 BDx	
LAY-OUT VARIANT B		LAY-OUT VARIANTE B		1/1
1/25	DVS			AO

NIET ROKERS / NON FUMEURS 58
TOTAAL 59

REFERENTIE NUMER
NUMERO DE REFERENCE



NIET ROKERS / NON FUMEURS	54
ROKERS / FUMEURS	6
TOTAAL	60

BN BBN-0G999-0001-1

Wijzigingen Modifications	
A	13/09/93 Vorm W.C. gewijzigd
B	25/10/93 Zonnesteel + SIV bij diverse aanpassingen
C	08/02/94 Diverse aanpassingen
D	26/09/94 Diverse aanpassingen
E	24/11/94 Mond rokers niet-rokers verpl.

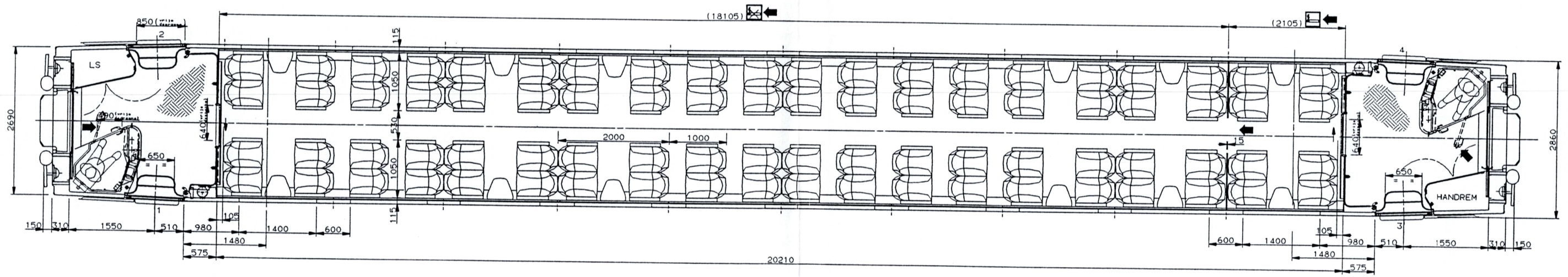
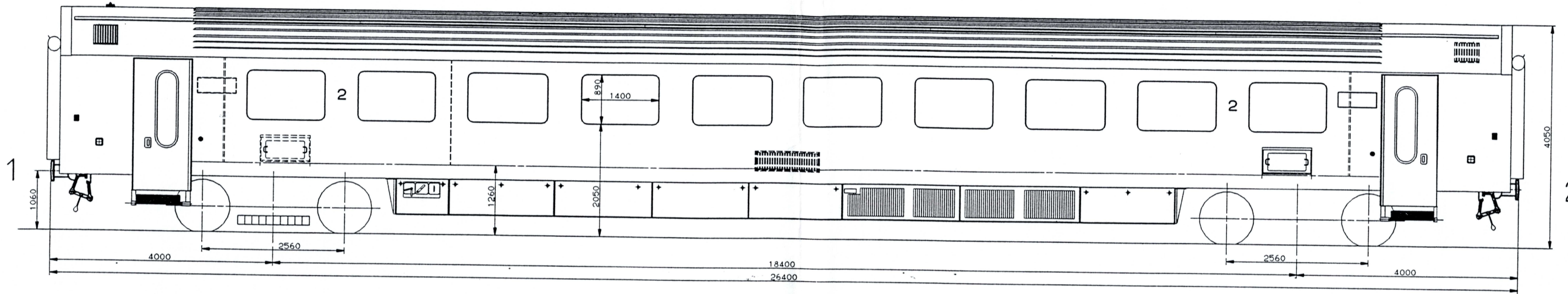
BO-BA

TAPIJT / TAPIS

REFERENTIE NUMMER
NUMERO DE REFERENCE

Wijzigingen		Modifications		Verg. nr.	
Hv. I11 A		Hv. I11 A		1/1	
LAY-OUT		LAY-OUT		AO	
1/25	25/10/93	25/10/93	25/10/93	1/1	1/1

DESIGNED BY CDM AO



NIET ROKERS / NON FUMEURS	72
ROKERS / FUMEURS	8
TOTAAL	80

BN BBN-0G999-0101-1

Wijzigingen	Modifications
A 13/09/93	Vorm W.C. gewijzigd
B 25/10/93	Zonnepaneel + SIV bij diverse aanpassingen
C 08/02/94	Diverse aanpassingen
D 26/09/94	Diverse aanpassingen
E 24/11/94	Scheidswand rokers niet-rokers verpl.

TAPIJT / TAPIS

REFERENTIENUMMER
NUMERO DE REFERENCE

Wijzigingen	Modifications	Versie
Hv. I11 B	Hv. I11 B	
LAY-OUT	LAY-OUT	
1/25	1/1	

DESIGNED BY CADAM AO